

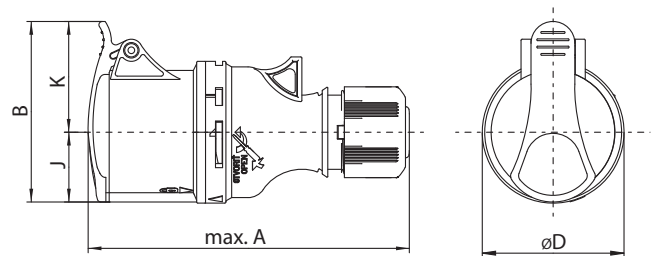
Ipari alkalmazású csatlakozók

Műszaki adatok

Névleges feszültség U_n	230V, 400V
Névleges frekvencia f_n	50 - 60Hz
Névleges áram I_n	16, 32, 63, 125 A
Környezeti hőmérséklet	-25°C ... +40°C
Szabványok	IEC 60309 - 1, 2

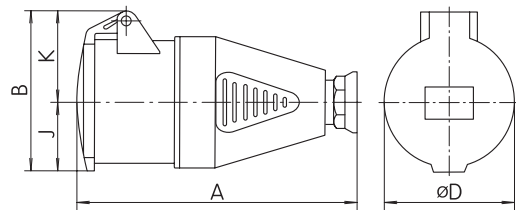
Csatlakozó aljzat, IP44

Típus/(mm)	A	B	øD	J	K
ES1632	145	79	64	29	50
ES 1643	145	81,5	56	31,5	50
ES 1653	145	89	64	35	54
ES 3243	175,5	96	65	38	58
ES 3253	179	103	73	41	62



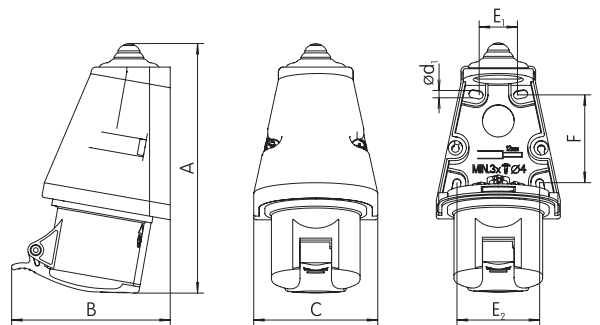
Csatlakozó aljzat, IP44

Típus/(mm)	A	B	øD	J	K	Pg
ES 3232	165	93	72	42	51	21



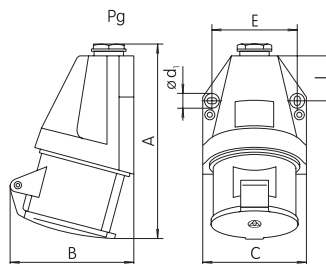
Fali csatlakozó IP44

Típus/(mm)	A	B	C	ød1	E1	E2	F
EZ 1632	157	90	78	4	30	53	58
EZ 1643	157	99	78	4	30	53	58
EZ 1653	157	104	78	4	30	53	58
EZ 3243	179	118	88	4	35	61	60
EZ 3253	179	121	88	4	35	61	60



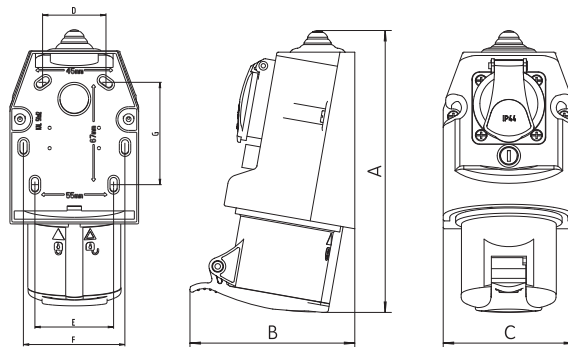
Fali csatlakozó IP44

Típus/(mm)	A	B	C	ød1	E	I	Pg	Modification
EZ3232	155	101	82	5,2	67	34	P21	A



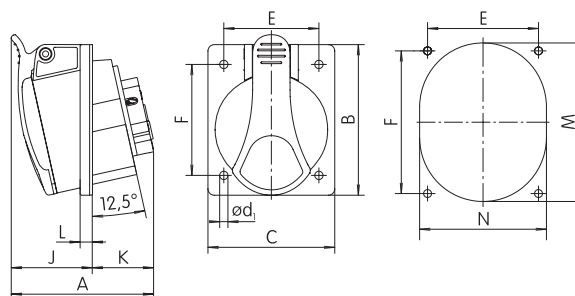
Kombinált csatlakozó aljzat, IP44

Típus / (mm)	A	B	C	D	E	F	G
EZCZ (EZCZ-S) 16xx	182	113	90	45	55	71	67
EZCZ (EZCZ-S) 32xx	193	118	90	45	55	71	67



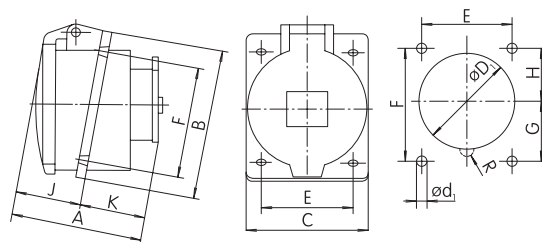
Dugaszolható csatlakozó aljzat, IP54

Típus \ (mm)	A	B	C	ød1	J	E	F	K	L	M	N
EE 1643	73	85	75	5,2	42	60	60	31	7	66	58
EE 1653	75	85	75	5,2	43	60	60	32	7	72	64
EE 3243	90	95	80	5,2	52	60	70	38	8	78	68
EE 3253	92	95	80	5,2	53	60	70	39	8	84	70
EZ 3253	179	121	4	35	4	35	88	4	35	61	60



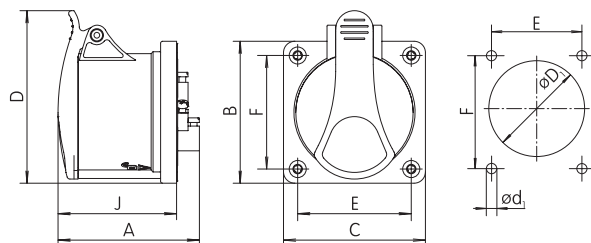
Dugaszolható csatlakozó aljzat, IP54

Típus \ (mm)	A	B	C	øD1	ød1	E	F	G	H	J	K
EE 1632	61	85	75	56	5,5	60	60	30	30	32	29
EE 3232	84	95	80	68	5,5	60	70	38	32	42	42



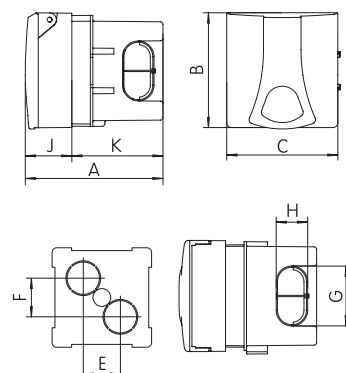
Dugaszolható csatlakozó aljzat, IP54, Egyenes

Típus \ (mm)	A	B	C	øD1	ød1	D	E	F	J
EER 1632	76	75	75	57	4,2	88	60	60	61
EER 1643	76	75	75	57	4,2	88	60	60	61
EER 1653	77	75	75	57	4,2	91	60	60	63
EER 3243	91	75	75	64	4,2	96	60	60	71
EER 3253	93	75	75	64	4,2	103	60	60	75



Süllyesztett csatlakozó doboz aljzattal IP44

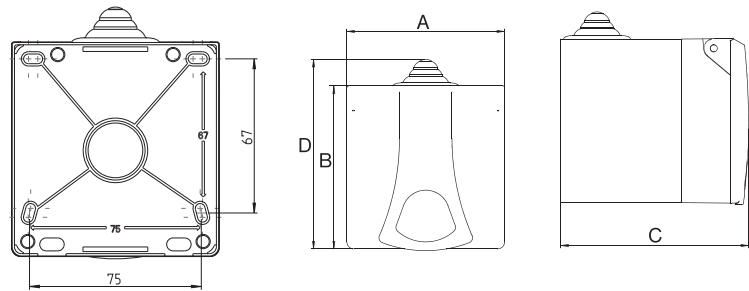
Típus \ (mm)	A	B	C	E	F	G	H	J	K
EZB xxxx	115,5	93	90	30	30	48,5	25,5	37,7	73,8



Műszaki adatok

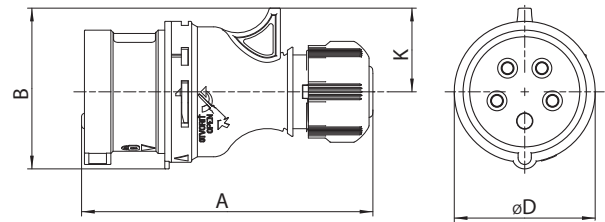
Falon kívüli csatlakozó doboz aljzattal IP44

Típus \ (mm)	A	B	C	D
EZBN 165	90	93	106	108
EZBN 1643	90	93	106	108
EZBN 1653	90	93	106	108
EZBN 3243	90	93	106	108
EZBN 3253	90	93	106	108



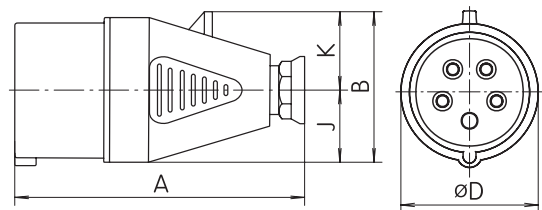
Dugaszoló aljzat IP44

Típus \ (mm)	A	B	ØD	K
EV 1632	126	64	64	32
EV 1643	132	66	64	34
EV 1653/ EVO 1653	132	73	64	38
EV 3243	162	79	73	41
EV 3253/ EVO 3253	162	86,5	73	45



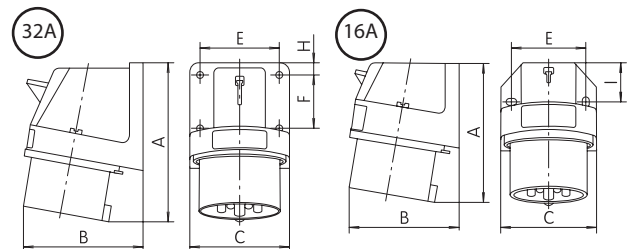
Dugaszoló aljzat IP44

Típus \ (mm)	A	B	ØD	J	K	Pg
EV 3232	154	77	72	36	41	P21



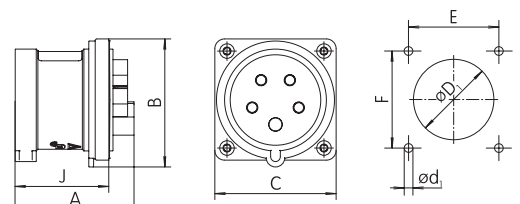
Felületre szerelhető dugaszoló csatlakozó

IP44, Ferde	A	B	C	E	F	I
Típus \ (mm)	91	68	57,2	45	–	20
ER 164x	97	77	65,2	50	–	27,5
ER 1653	98	79	65,2	50	–	27,5
ER 3232	128	88	72,5	58	40	9
ER 324x	128	88	72,3	58	40	9
ER 3253	129	90	72,3	58	40	9



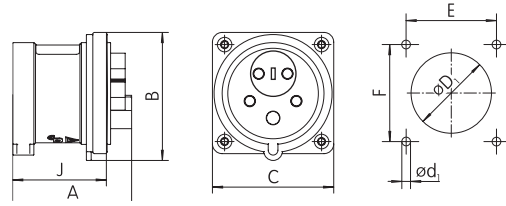
Felületre szerelhető dugaszoló csatlakozó IP44, Egyenes

Típus \ (mm)	A	B	C	Ød1	ØD1	E	F	J
ERR 1632	67	75	75	4,2	57	60	60	48
ERR 1643	66	75	75	4,2	57	60	60	48
ERR 1653	66	75	75	4,2	57	60	60	48
ERR 3243	73	75,3	75	4,2	64	60	60	58
ERR 3253	73	80	75	4,2	64	60	60	58



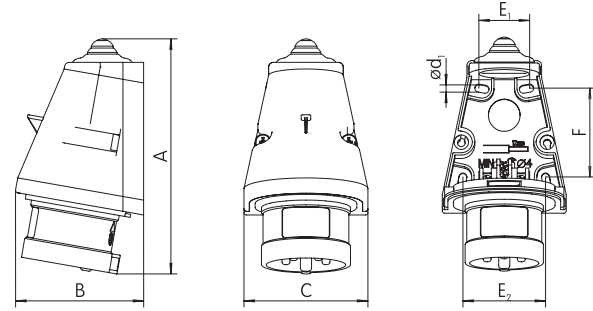
Felületre szerelhető dugaszoló csatlakozó IP44, Egyenes,

Típus \ (mm)	A	B	C	ød1	øD1	E	F	J
ERRO 1653	66	75	75	4,2	57	60	60	48
ERRO 3253	73	80	75	4,2	64	60	60	58



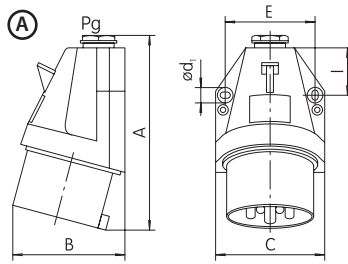
Fali dugaszoló aljzat IP44

Típus \ (mm)	A	B	C	ød1	E1	E2	F
EP 1632	147	81	78	4	30	53	58
EP 1643	146	81	78	4	30	53	58
EP 1653	146	81	78	4	30	53	58
EP 3243	168	95	88	4	35	61	60
EP 3253	168	95	88	4	35	61	60



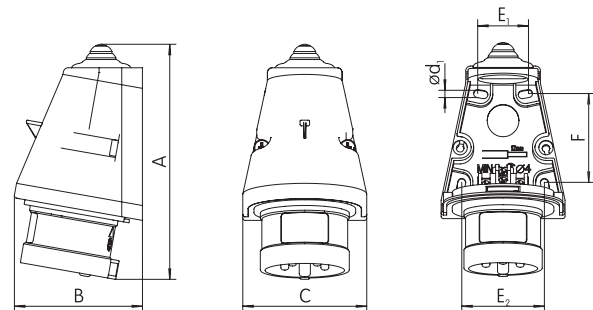
Fali dugaszoló aljzat IP44

Típus \ (mm)	A	B	C	ød1	E	I	Pg	Modification
EP 3232	147	105	82	5,2	67	34	P21	A



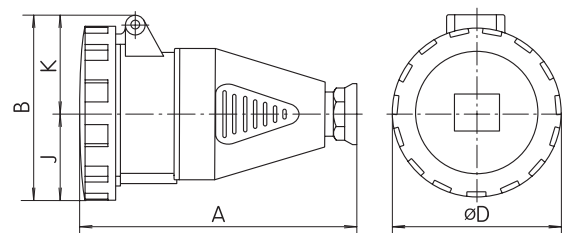
Fali dugaszoló aljzat IP44

Típus \ (mm)	A	B	C	ød1	E1	E2	F
EPO 1653	146	81	78	4	30	53	58
EPO 3253	168	95	88	4	35	61	60



Csatlakozó aljzat, IP67

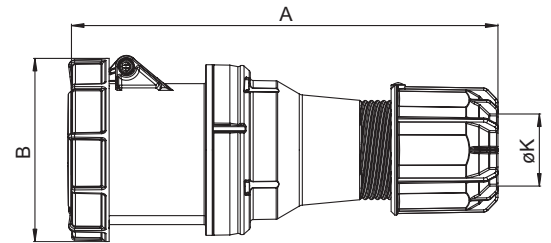
Típus \ (mm)	A	B	øD	J	K	Pg
ESH 1632	136	78,5	70	35	43,5	16
ESH 1643	142	85,5	78	39	46,5	16
ESH 1653	145	92,5	87	43,5	49	16
ESH 3232	166	101,5	93	46,5	55	21
ESH 3243	166	101,5	93	46,5	55	21
ESH 3253	168	108	100	50	58	21
ESH 6343	224	-	113	196	-	29



Műszaki adatok

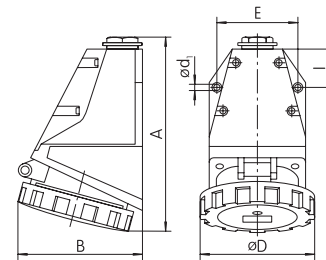
Csatlakozó aljzat, IP67

Típus \ (mm)	A	B	øK
ESH 12543	269	114	22,5-50
ESH 12553	269	114	22,5-50



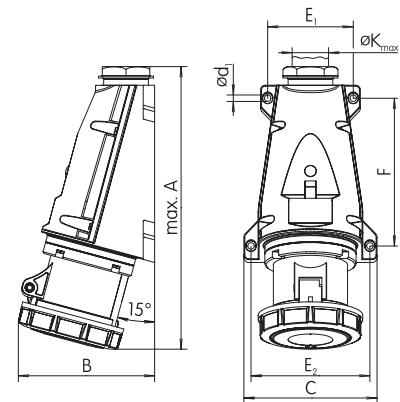
Fali csatlakozó IP67

Típus \ (mm)	A	B	D	ød1	E	I	Pg
EZH 1632	146	90	78,5	4,8	65,6	32	P16
EZH 1643	148	92	78,5	4,8	65,6	32	P16
EZH 1653	148	96	87	4,8	65,6	32	P16
EZH 3232	173	111	92,5	5,2	71	35,5	P21
EZH 3243	173	111	92,5	5,2	71	35,5	P21
EZH 3253	175	114	100	5,2	71	35,5	P21
EZH 6343	225	131	132	7	114	90,3	P36



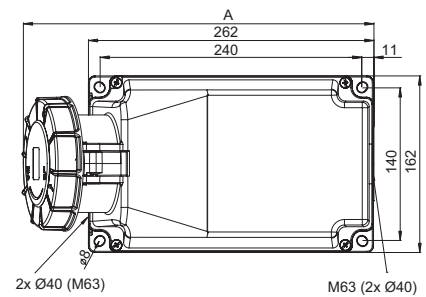
Fali csatlakozó IP67

Típus \ (mm)	A	B	C	ød1	E1	E2	F	øK
EZH 6353	300	145	140	6,5	90	125	155	35



Fali csatlakozó IP67

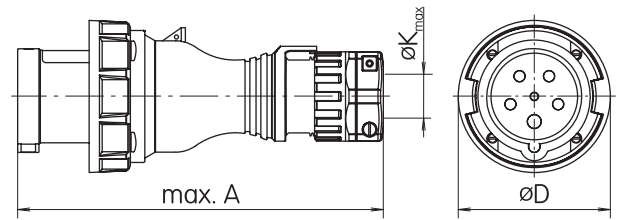
Típus \ (mm)	A	B=magasság
EZH 12543	322	205
EZH12553	322	205



Műszaki adatok

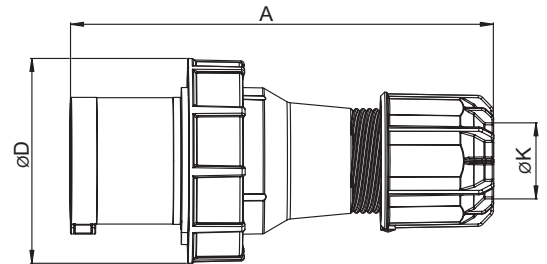
Dugaszoló aljzat IP67

Típus \ (mm)	A	øD	øK
EVH 6353	265	110	32



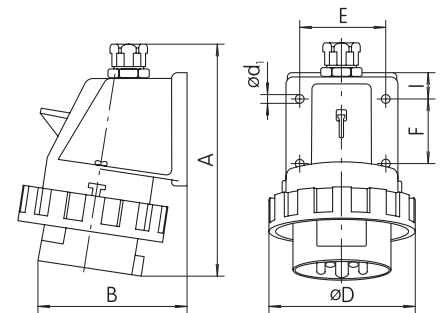
Dugaszoló aljzat IP67

Típus \ (mm)	A	øD	øK
EVH 12543	270	131	22,5-50
EVH 12553	270	131	22,5-50



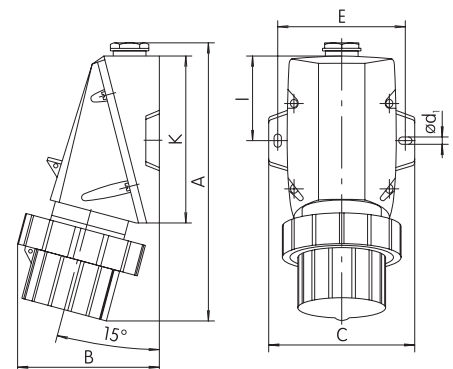
Fali dugaszoló aljzat IP67

Típus \ (mm)	A	B	ød1	øD	E	F	I	Pg
EPH 1632	140	74	4,8	70	45	30	15	P16
EPH 1643	143	92	5,2	78	50	30	18	P16
EPH 1653	143	98	5,2	87	50	30	18	P16
EPH 3243	165	108	5,2	92,5	58	40	20	P21
EPH 3253	165	113	5,2	100	58	40	20	P21



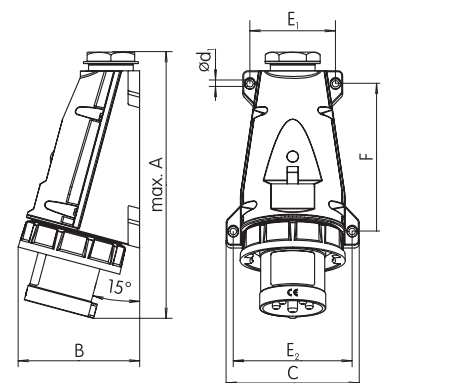
Fali dugaszoló aljzat IP67

Típus \ (mm)	A	B	C	D1	E	I	K	Pg
EPH 6343	260	122	103	7	91,5	72,2	144,5	P29
EPH 6345	260	122	103	7	91,5	72,2	144,5	P29



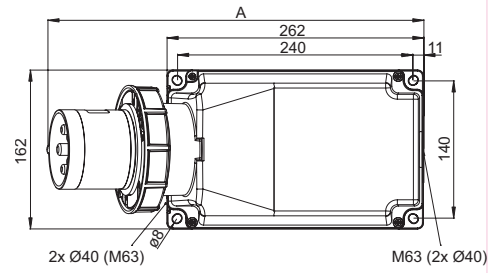
Fali dugaszoló aljzat IP67

Típus \ (mm)	A	B	C	ød1	E1	E2	F	K
EPH 6353	280	130	140	6,5	90	125	155	35



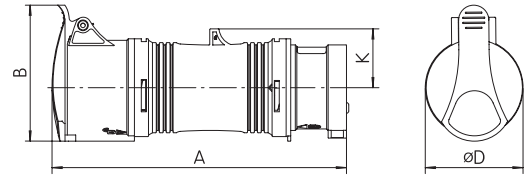
Fali dugaszoló aljzat IP67

Típus \ (mm)	A	B=magasság
EPH 12543	387	209
EPH 12553	387	209



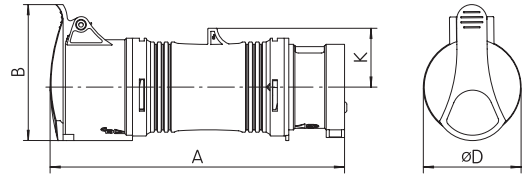
Adapterek

Típus \ (mm)	A	B	ØD	K
EA 1653/43	180	82	64	39
EA 3253/43	235	96	73	45



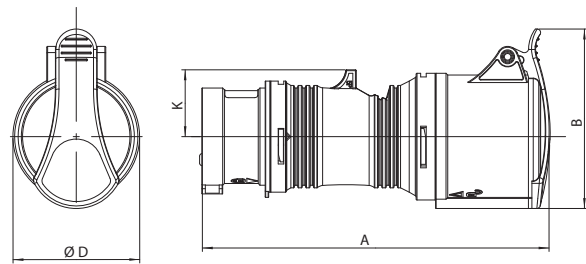
Adapterek

Típus \ (mm)	A	B	ØD	K
EA 1653/43-0	180	82	64	39
EA 3253/43-0	235	96	73	45



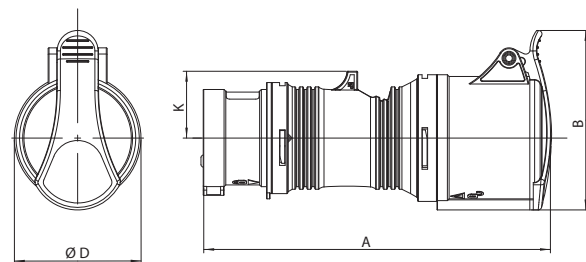
Adapterek

Típus \ (mm)	A	B	ØD	K
EA 16-32/4	198	96	65	34
EA 16-32/5	200	103	73	37



Adapterek

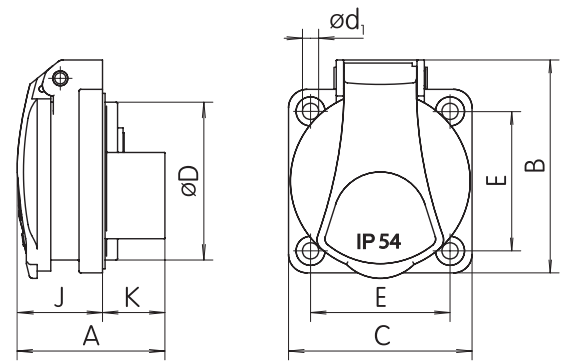
Típus \ (mm)	A	B	ØD	K
EA 16-32/5	200	103	73	37



Műszaki adatok

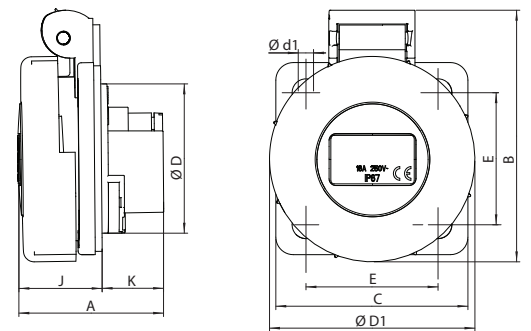
Dugaszolható csatlakozó aljzat, schuko

Típus \ (mm)	A	B	C	ØD	Ød1	E	J	K
EE 16 S	43	59,5	50	43	4,5	38	26	17



Dugaszolható csatlakozó aljzat, schuko

Típus \ (mm)	A	B	C	ØD	Ød1	E	J	K	ØD1
EEH 16 C	42	73	55	43	4,5	38	24	18	60
EEH 16 S	48	73	55	43	4,5	38	24	24	60



Unischuko csatlakozó IP67

Típus

EEVG 16 - Unischuko csatlakozó IP67

