

DIDO-E kiselosztó szekrény

Műszaki adatok

Védettség	IP 40*
Színe	fehér
Kettős szigetelés	
Szabványok	IEC60670-24
Működési hőmérséklet	-25° / +60°C

*IP 30 ; EC 1+1, 3+1, 3+2

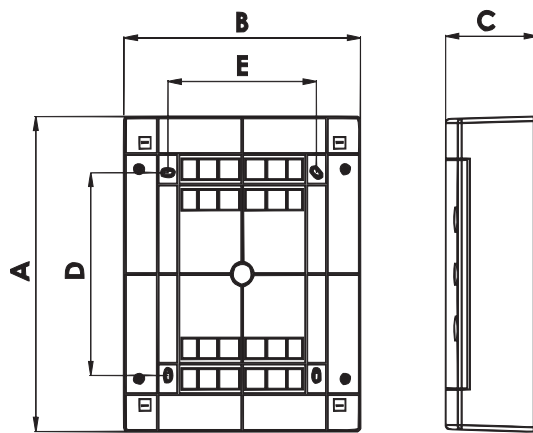
N - PE csatlakozások száma

ECT/M8PT/PO	2x8...8 PE / 8 N
ECT/M12PT/PO	2x10 10 PE / 10 N
ECT/M18PT/PO	2x13 13 PE / 13 N
ECT/M24PT/PO	2x13 13 PE / 13 N
ECT/M36PT/PO	2x15 15 PE / 15 N
ECT48PT/PO	2x20 20 PE / 20 N
ECT/M 2x18PT/PO	2x15 15 PE / 15 N
ECT/M 3x18PT/PO	2x25 25 PE / 25 N
ECG14	2x10 10 PE / 10 N
ECG28	2x13 13 PE / 13 N
ECG42	2x15 15 PE / 15 N
ECG56	2x20 20 PE / 20 N
EC 1+1	-
EC 3+1	-
EC 3+2	2x4 4 PE / 4 N

- ECG14, ECG28, ECG42 típusoknál van egy szabad hely extra PST-UNI terminálnak.
- ECG56 típusnál van 3 szabad hely extra PST-UNI terminálnak.
- Kettős szigetelés nem érvényes az ECG MEDIA típushoz

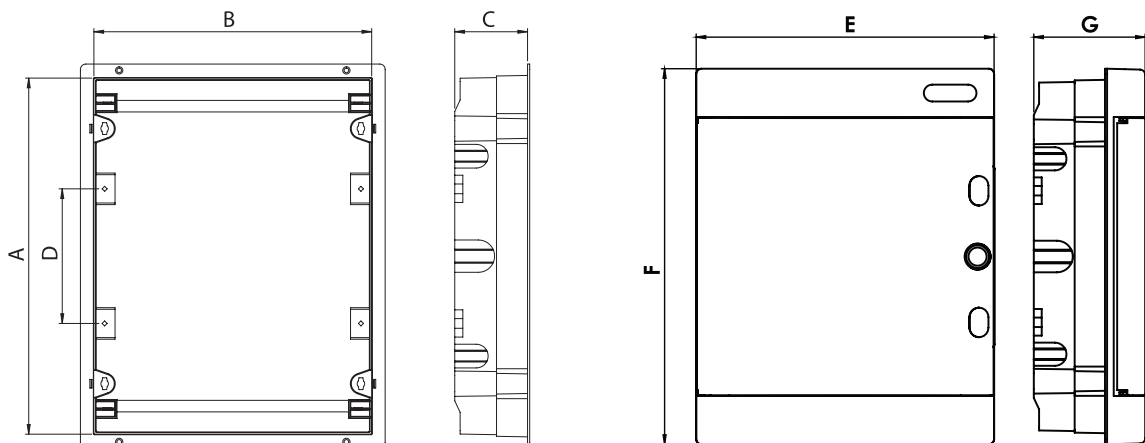
Falon kívüli kiselosztó

Típus	Méretek					Max. teljesítmény veszteség, max. beépített elemszámok mellett Pde
	A	B	C	D	E	
ECT8PT/ECT8PO	236 mm	215 mm	112 mm	107 mm	108 mm	14W
ECT12PT/ECT12PO	236 mm	287 mm	112 mm	107 mm	180 mm	22W
ECT18PT/ECT18PT	236 mm	396 mm	112 mm	107 mm	289 mm	22W
ECT24PT/ECT24PO	361 mm	287 mm	112 mm	232 mm	180 mm	24W
ECT36PT/ECT36PO	482 mm	287 mm	112 mm	357 mm	180 mm	26W
ECT48PT/ECT48PO	652 mm	287 mm	112 mm	357 mm	180 mm	28W
ECT2x18PT/ECT2x18PO	361 mm	396 mm	112 mm	232 mm	289 mm	26W
ECT3x18PT/ECT3x18PO	526 mm	396 mm	112 mm	357 mm	289 mm	26W



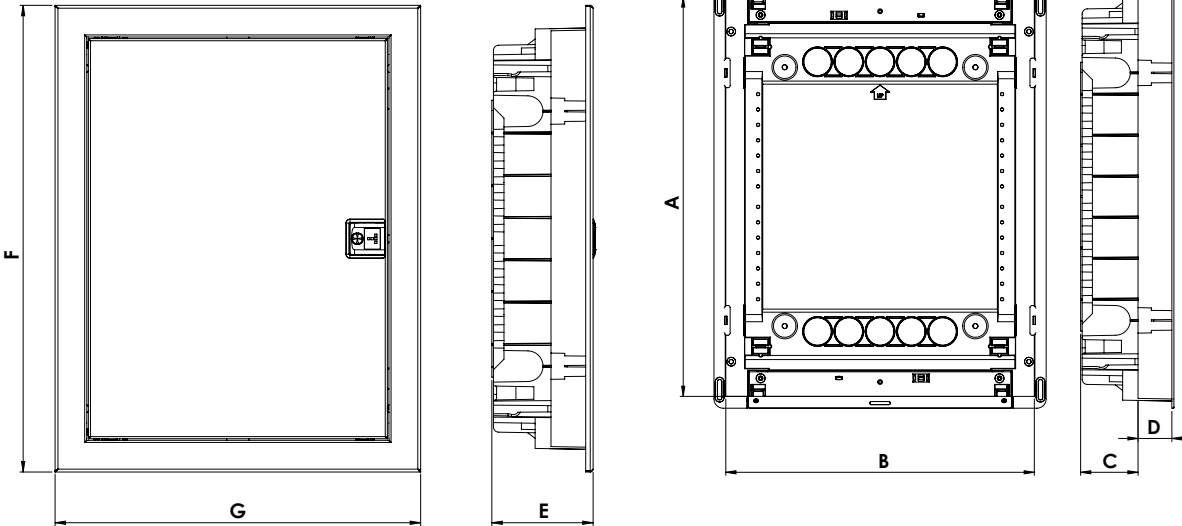
Süllyesztett kiselosztó

Típus	Méretek							Max. teljesítmény veszteség, max. beépített elemszámok mellett Pde
	A	B	C	D	E	F	G	
ECM8PT/ECM8PO	212 mm	201 mm	68 mm	-	211 mm	232 mm	99 mm	14W
ECM12PT/ECM12PO	212 mm	273 mm	68 mm	-	283 mm	232 mm	106 mm	22W
ECM18PT/ECM18PO	212 mm	373 mm	68 mm	-	392 mm	232 mm	106 mm	22W
ECM24PT/ECM24PO	336 mm	273 mm	68 mm	125 mm	283 mm	357 mm	106 mm	24W
ECM36PT/ECM36PO	460 mm	273 mm	68 mm	125 mm	283 mm	482 mm	106 mm	26W
ECM2x18PT/ECM2x18PO	336 mm	373 mm	68 mm	125 mm	392 mm	357 mm	106 mm	26W
ECM3x18PT/ECM3x18PO	502 mm	373 mm	68 mm	125 mm	392 mm	522 mm	106 mm	26W



Süllyesztett kiselosztó - Fém ajtós

Típus	Méretek							Max. teljesítmény veszteség, max. beépített elemszámok mellett Pde
	A	B	C	D	E	F	G	
ECG14	274 mm	306 mm	56 mm	33 mm	96 mm	317 mm	346 mm	31W
ECG28	399 mm	306 mm	56 mm	33 mm	96 mm	442 mm	346 mm	40W
ECG42	549 mm	306 mm	56 mm	33 mm	96 mm	592 mm	346 mm	50W
ECG56	673 mm	306 mm	56 mm	33 mm	96 mm	717 mm	346 mm	60W



Falon kívüli kiselosztó - IP30

Típus	Méretek	Modulok száma
EC 1+1	137 x 51 x 57	1 (+1)
EC 3+1	137 x 87 x 57	3 (+1)
EC 3+2	97 x 155 x 57	3 (+2)

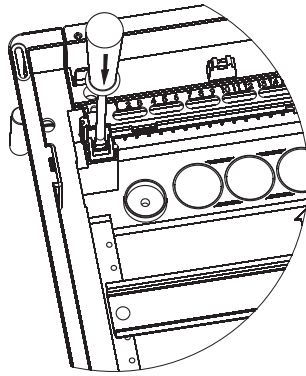
ECG

Material	Acrylonitrile butadiene styrene
Szín	RAL9003
Ajtó	Acrylonitrile butadiene styrene
Szín	Átlátszó & fehér
"izzó vezeték" vizsgálat	650°C
Termináltartó	Önkioltó anyagból
"izzó vezeték" vizsgálat	960°C
Hőmérséklet	-25°C ... +60°C
Névleges feszültség	AC400V
Szabvány	IEC60670
Halogén mentes	✓

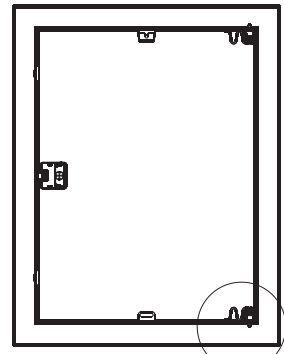
ECG_H

Material	Acrylonitrile butadiene styrene
Szín	RAL9003
Ajtó	fém
Szín	fehér
"izzó vezeték" vizsgálat	850°C
Termináltartó	Önkioltó anyagból
"izzó vezeték" vizsgálat	960°C
Hőmérséklet	-25°C ... +60°C
Névleges feszültség	AC400V
Szabvány	IEC60670
Halogén mentes	✓

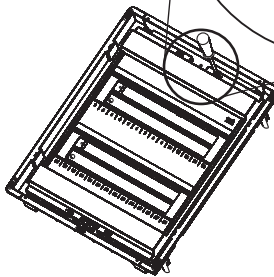
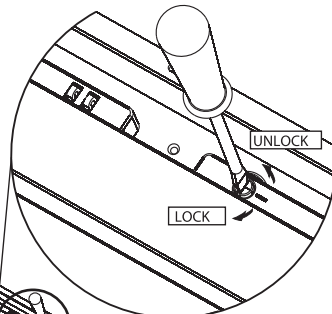
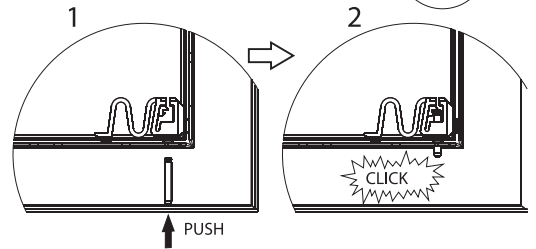
Előnyök



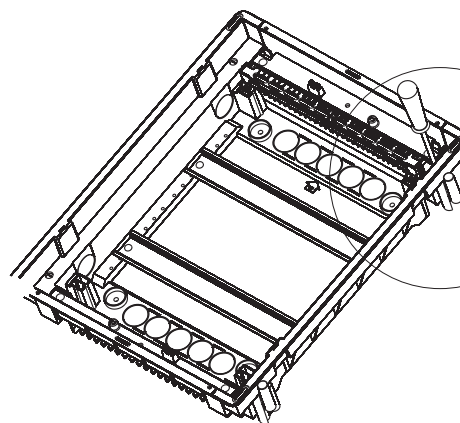
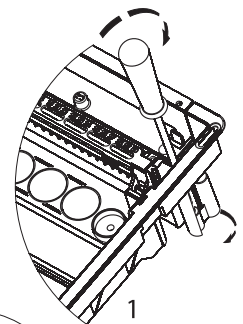
Könnyű csatlakoztatás



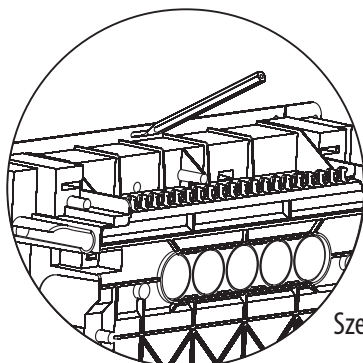
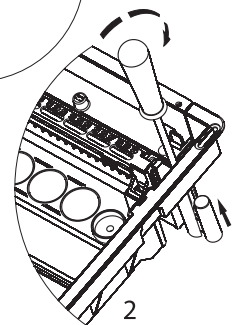
Ajtó jobb, vagy bal oldalra történő felszerelése



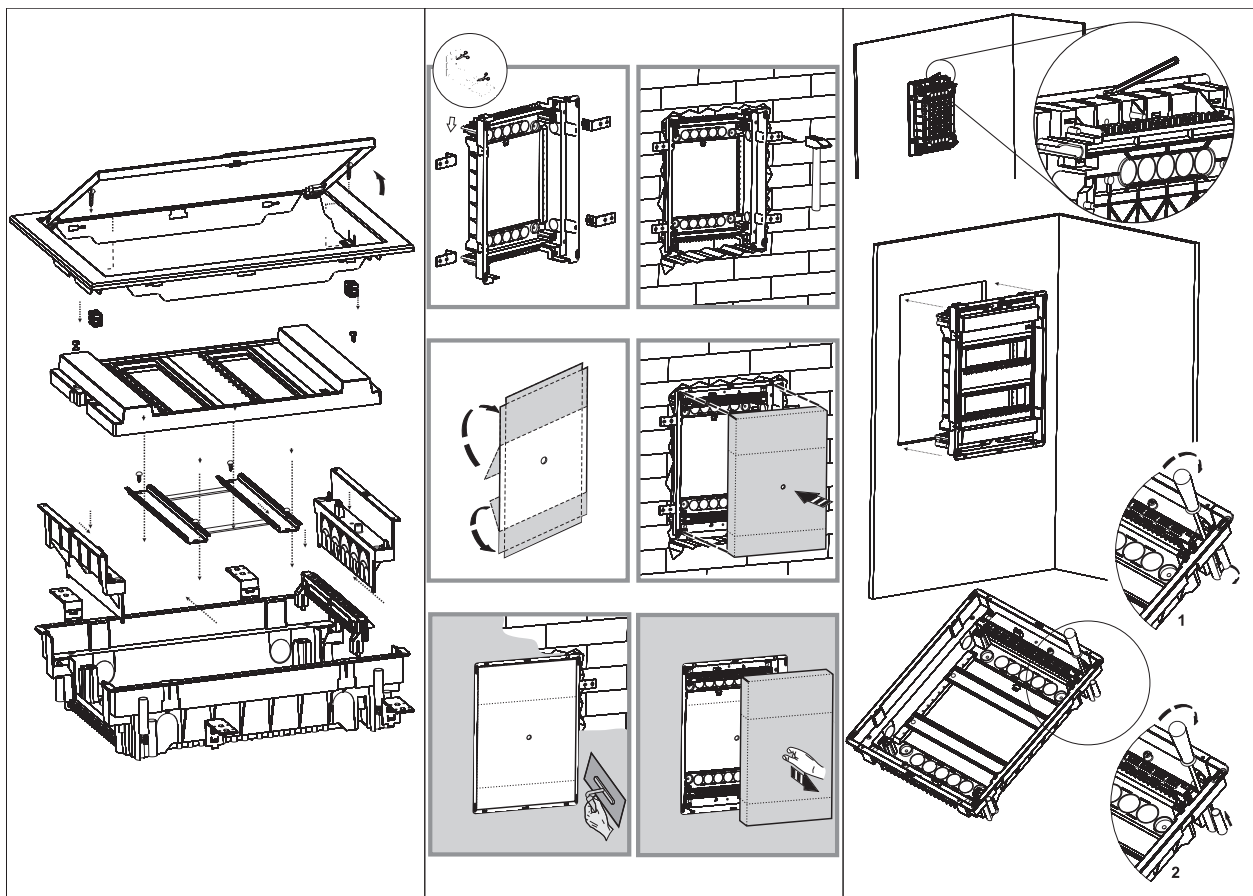
Könnyű felszerelni az ajtót és a pólustakarót



Falba biztonságosan szerelhető tartókkal



Szerelés jelölve van



DIDO-ECH kiselosztó szekrény

Műszaki adatok

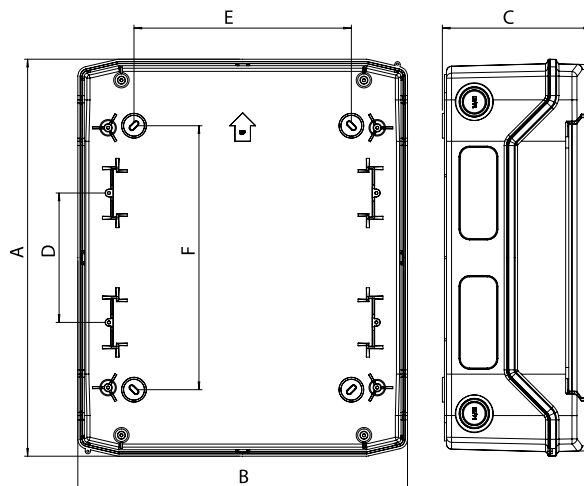
Védettség	IP 65
Szigetelési osztály	II
Színe	RAL 7035
Kettős szigetelés	<input type="checkbox"/>
Szabványok	IEC60670-24
Működési hőmérséklet	-20° / +60°C

PE - N csatlakozások száma:

4-G	2x4	4 PE / 4 N
8-G	2x8	8 PE / 10 N
12-PT	2x10	10 PE / 10 N
24-PT	2x15	15 PE / 15 N
36-PT	2x15	15 PE / 15 N

Méretetek

Típus	Méretetek						Max. teljesítmény vesztés, max. beépített elem- számok mellett Pde
	A	B	C	D	E	F	
ECH-4G	201 mm	128 mm	120 mm	-	78 mm	111 mm	10W
ECH-8G	201 mm	202 mm	120 mm	-	100 mm	140 mm	13W
ECH-12PT	259 mm	319 mm	144 mm	-	210 mm	130 mm	16W
ECH-24PT	384 mm	319 mm	144 mm	125 mm	210 mm	255 mm	24W
ECH-36PT	508 mm	319 mm	144 mm	125 mm	210 mm	380 mm	26W



GT Típusú, IP65-ös fémszekrények

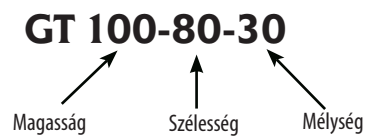
Szabványoknak és előírásoknak való megfelelés:

EN 62208 Üres burkolatok kisfeszültségű kapcsoló- és vezérlőberendezésekhez
EN 60529 Villamos gyártmányok burkolatai által nyújtott védettségi fokozatok (IP-kód)
EN 62262 Villamos gyártmányok burkolatai által nyújtott védettségi fokozatok külső mechanikai hatások ellen (IK-kód)
RoHS Direktíva
CE jelölés

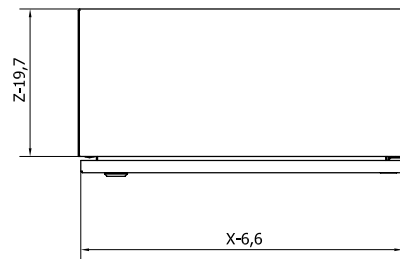
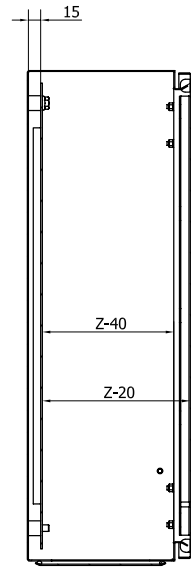
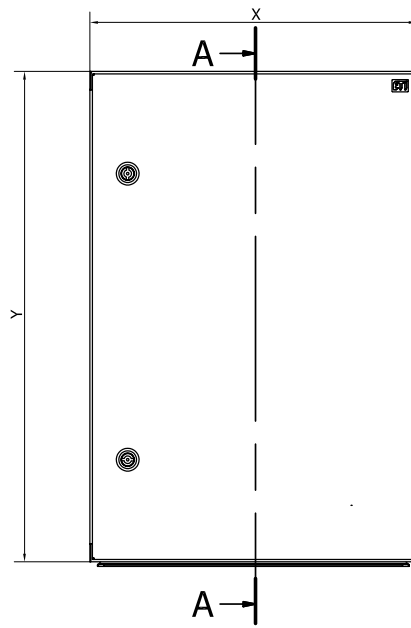
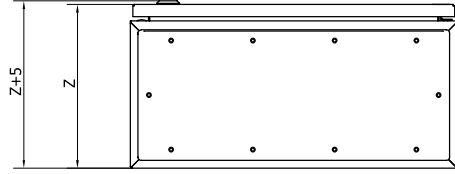
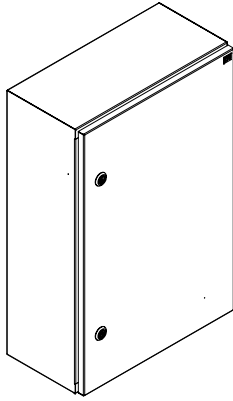
A szekrények el vannak látva:

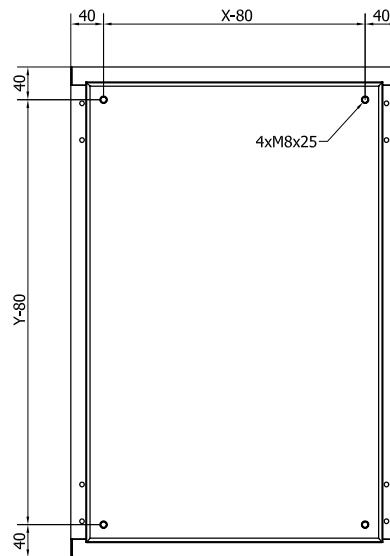
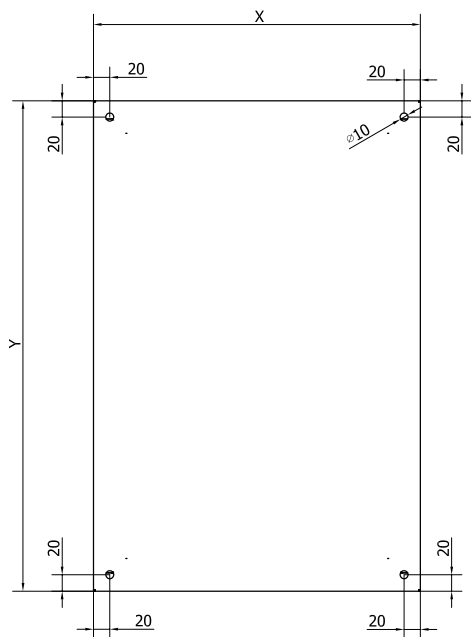
- Kábel bevezetőnyílás burkolattal és szerelő készlettel
- Szerelő lappal és szerelő készlettel
- Két ponton záródó ajtóval és zárral
- Pólustakaró tartóval
- Földelő készlet földeléshez (vezeték nélkül)

Jelölés:

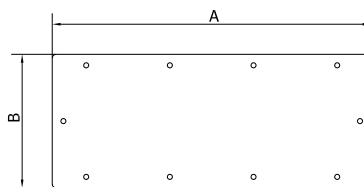
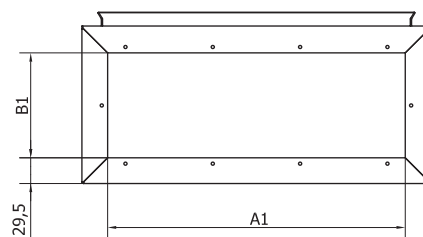
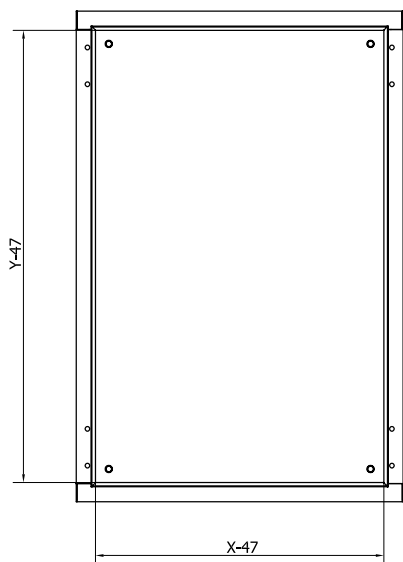


Típus	Magas. Y (mm)	Szélesség X (mm)	Mélység Z (mm)	Zárak száma	Zsanérok száma	Kábel bevezető nyílás B1 (mm)	Kábel bevezető nyílás A1 (mm)	Bevezető nyílás burkolata B (mm)	Bevezető nyílás burkolata A (mm)
GT 25-20-15	250	200	150	1	2	70	140	110	180
GT 30-20-15	300	200	150	1	2	70	140	110	180
GT 30-30-15	300	300	150	1	2	70	240	110	280
GT 30-30-20	300	300	200	1	2	120	240	160	280
GT 30-30-25	300	300	250	1	2	170	240	210	280
GT 40-30-15	400	300	150	1	2	70	240	110	280
GT 40-30-20	400	300	200	1	2	120	240	160	280
GT 40-30-25	400	300	250	1	2	170	240	210	280
GT 40-40-15	400	400	150	1	2	70	340	110	380
GT 40-40-20	400	400	200	1	2	120	340	160	380
GT 40-40-25	400	400	250	1	2	170	340	210	380
GT 40-60-20	400	600	200	1	2	120	540	160	580
GT 40-60-25	400	600	250	1	2	170	540	210	580
GT 40-60-30	400	600	300	1	2	170	540	210	580
GT 50-40-15	500	400	150	2	2	70	340	110	380
GT 50-40-20	500	400	200	2	2	120	340	160	380
GT 50-40-25	500	400	250	2	2	170	340	210	380
GT 50-55-20	500	550	200	2	2	120	490	160	530
GT 50-55-25	500	550	250	2	2	170	490	210	530
GT 60-40-15	600	400	150	2	2	70	340	110	380
GT 60-40-20	600	400	200	2	2	120	340	160	380
GT 60-40-25	600	400	250	2	2	170	340	210	380
GT 60-60-20	600	600	200	2	2	120	540	160	580
GT 60-60-25	600	600	250	2	2	170	540	210	580
GT 60-60-30	600	600	300	2	2	170	540	210	580
GT 60-80-30	600	800	300	2	2	170	740	210	780
GT 65-55-20	650	550	200	2	2	120	490	160	530
GT 65-55-25	650	550	250	2	2	170	490	210	530
GT 80-40-20	800	400	200	2	3	120	340	160	380
GT 80-40-25	800	400	250	2	3	170	340	210	380
GT 80-55-20	800	550	200	2	3	120	490	160	530
GT 80-55-25	800	550	250	2	3	170	490	210	530
GT 80-60-20	800	600	200	2	3	120	540	160	580
GT 80-60-25	800	600	250	2	3	170	540	210	580
GT 80-60-30	800	600	300	2	3	170	540	210	580
GT 80-60-40	800	600	400	2	3	170	540	210	580
GT 80-80-20	800	800	200	2	3	120	740	160	780
GT 80-80-25	800	800	250	2	3	170	740	210	780
GT 80-80-30	800	800	300	2	3	170	740	210	780
GT 80-80-40	800	800	400	2	3	170	740	210	780
GT 80-100-30	800	1000	300	2	3	170	940	210	980
GT 80-100-40	800	1000	400	2	3	170	940	210	980
GT 100-60-25	1000	600	250	3p*	3	170	540	210	580
GT 100-60-30	1000	600	300	3p*	3	170	540	210	580
GT 100-60-40	1000	600	400	3p*	3	170	540	210	580
GT 100-80-25	1000	800	250	3p*	3	170	740	210	780
GT 100-80-30	1000	800	300	3p*	3	170	740	210	780
GT 100-80-40	1000	800	400	3p*	3	170	740	210	780
GT 100-100-25	1000	1000	250	3p*	3	170	940	210	980
GT 100-100-30	1000	1000	300	3p*	3	170	940	210	980
GT 100-100-40	1000	1000	400	3p*	3	170	940	210	980
GT 120-60-25	1200	600	250	3p*	3	170	540	210	580
GT 120-80-25	1200	800	250	3p*	3	170	740	210	780
GT 120-80-30	1200	800	300	3p*	3	170	740	210	780
GT 120-80-40	1200	800	400	3p*	3	170	740	210	780
GT 120-100-30	1200	1000	300	3p*	3	170	940	210	980
GT 120-100-40	1200	1000	400	3p*	3	170	940	210	980

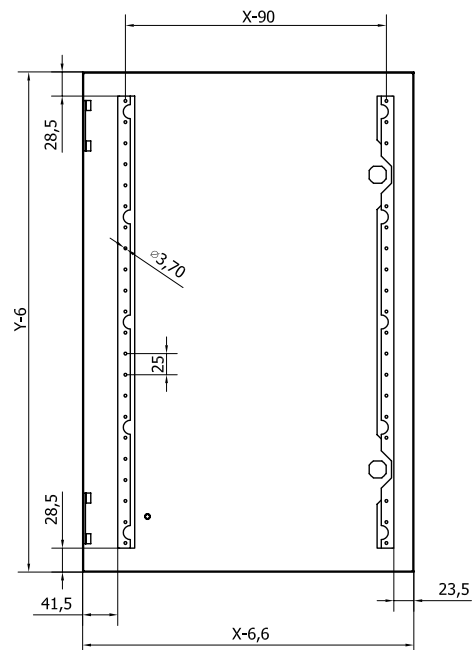
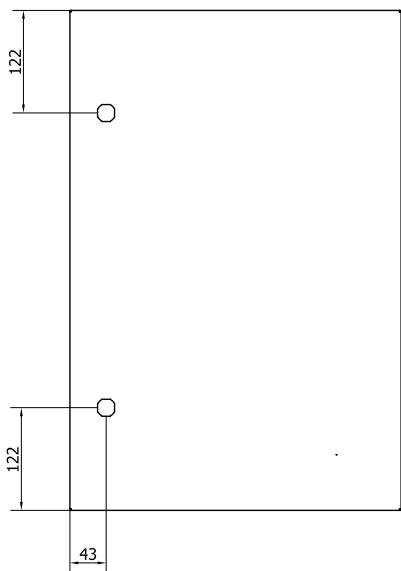




Ajtó

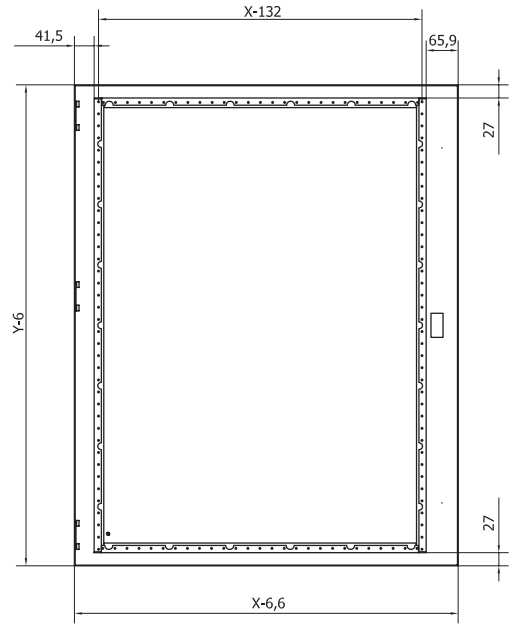
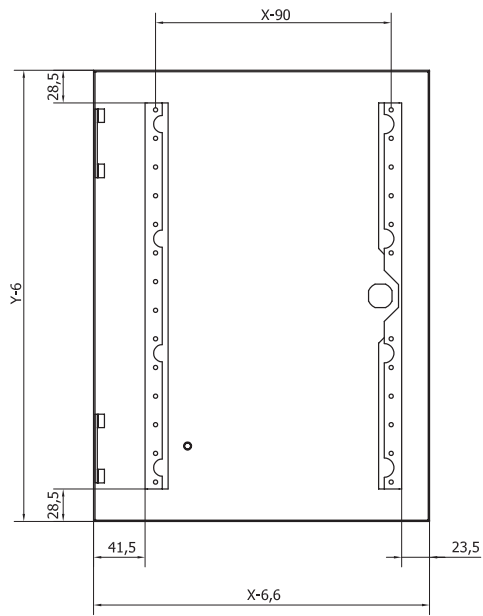


Kábel bevezető nyílás burkolata

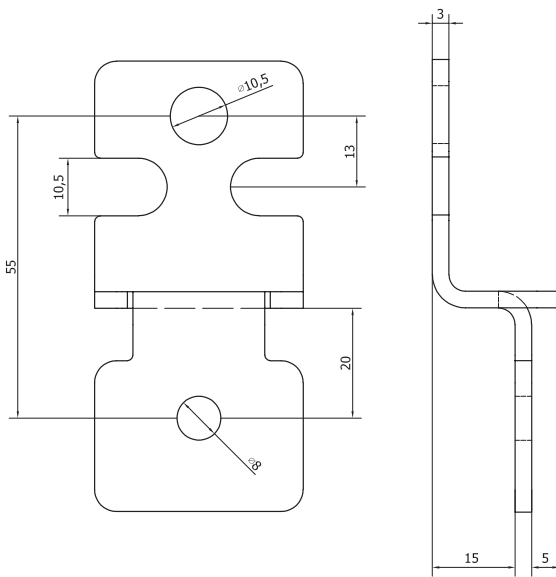


Műszaki adatok

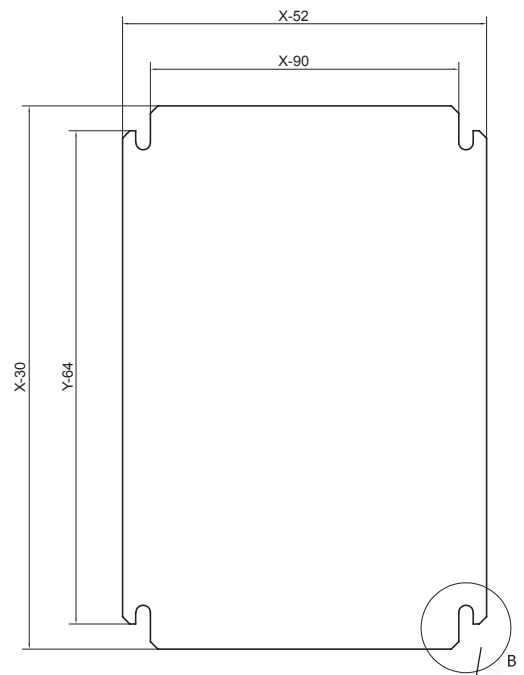
Ajtó



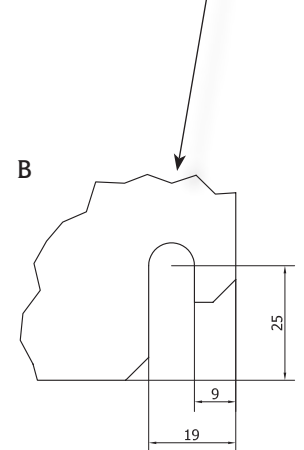
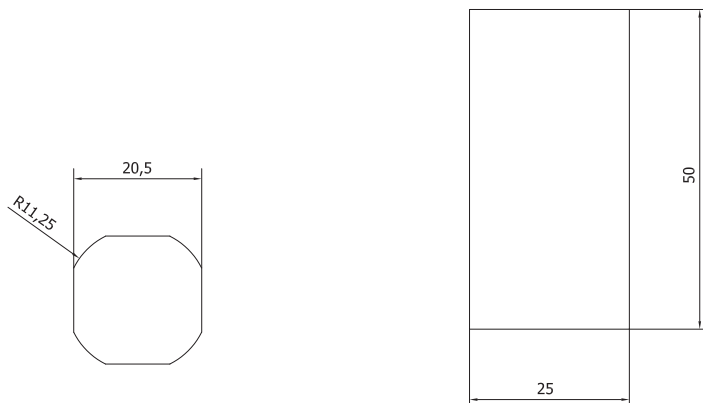
Fali tartó



Szerelőlap



Ajtó fúrás

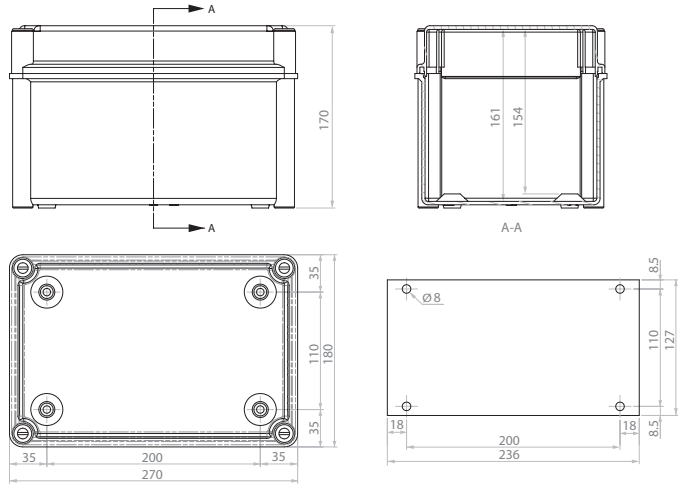


SB (S Box) Kettős szigetelésű szekrény IP66, IK10

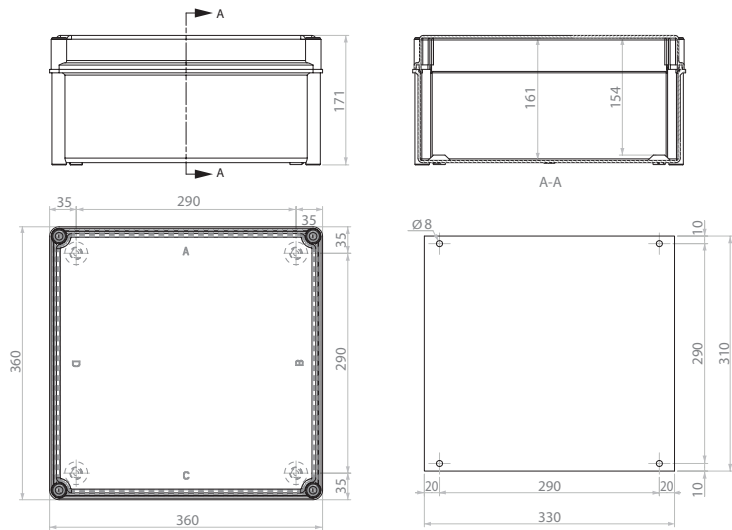
Műszaki adatok

IP Védetség	IP 66
IK Védetség	IK10 (≤ 20 kJ)
Kettős szigetelésű	<input type="checkbox"/>
Szigetelési osztály	II
Névleges feszültség	1000V DC
Névleges áram	1000 A
Telepítési hőmérséklet	-30°C ... +60°C
Szín	Alap - szürke (RAL 7035) / Fedél - átlátszó
Lángállóság (UL 94)	Alap - V0 / Fedél - V2
Hőmérséklet állóság	Alap - 960°C / Fedél - 750°C
Szabvány	IEC 62208

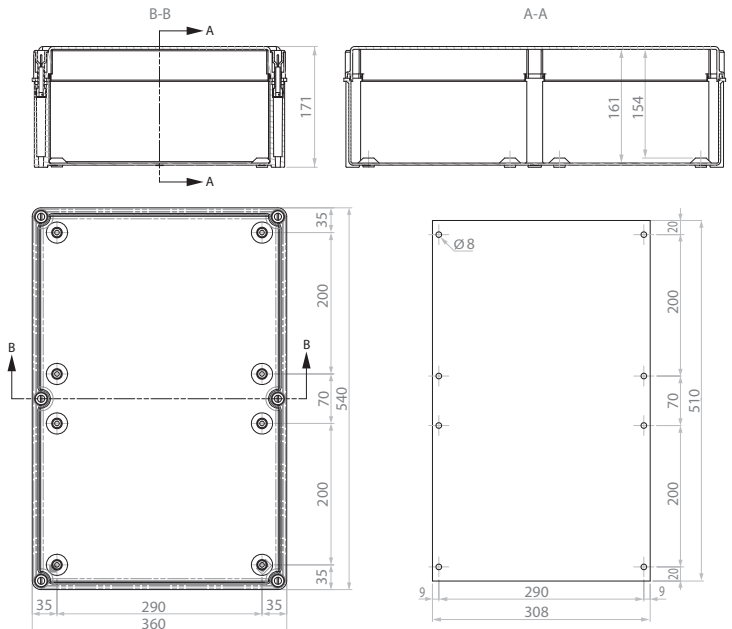
Méretetek



SB-32



SB-44



SB-64

Szabadtéri kábelelosztó szekrény

Villamos paraméterek

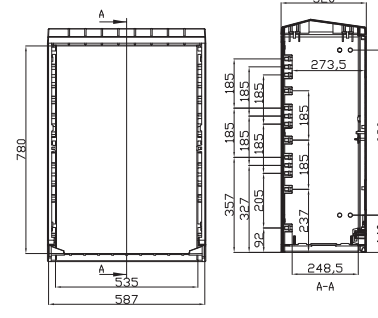
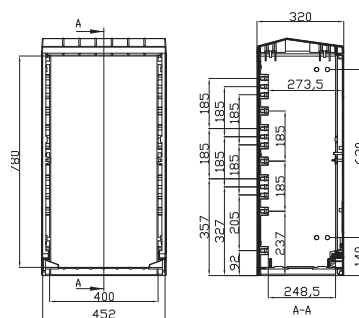
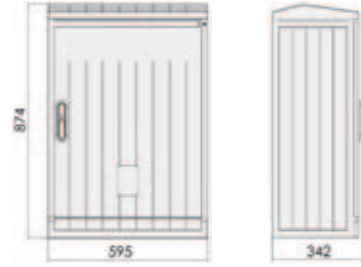
Névleges működési feszültség Un	400V
Névleges szigetelési feszültség Ui	690V
Gyúlékonyági kategória	V0
Mechanikai behatások elleni osztályba sorolása	IK 10
Védettség	IP44 (IP54)
Szigetelési osztály	II
Működési hőmérséklet	-25°C ... 40°C

Méretek

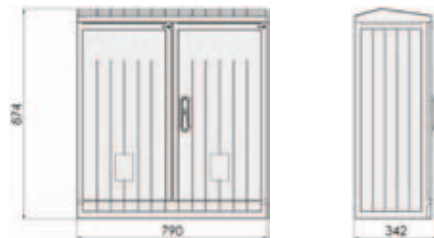
KVR 00



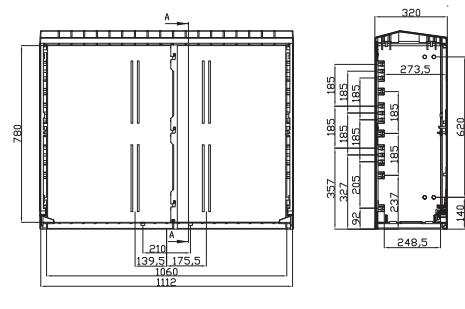
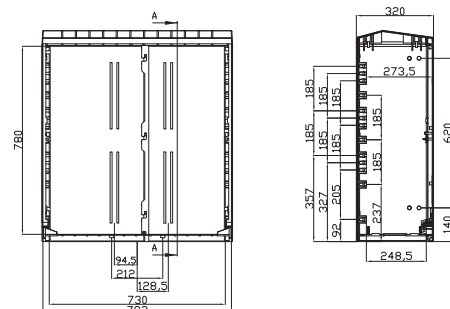
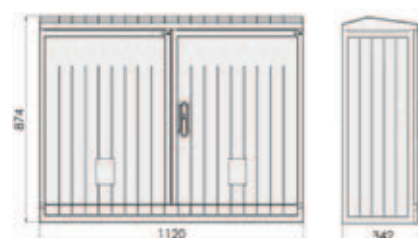
KVR 0

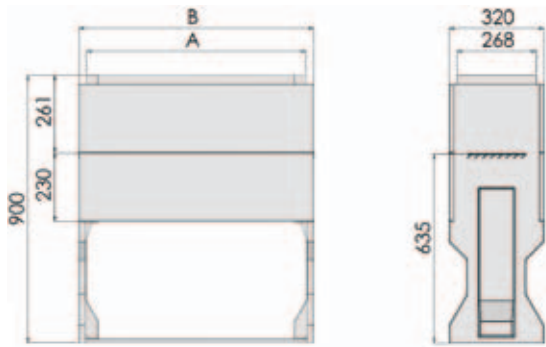


KVR 1

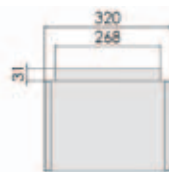
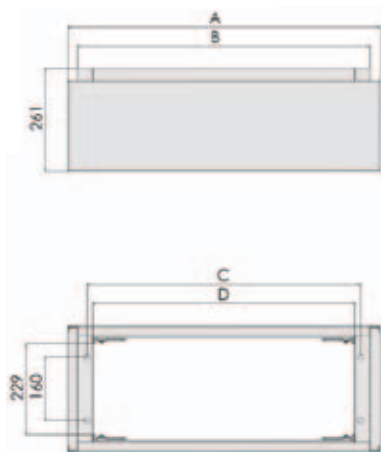
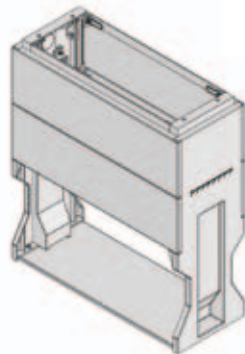


KVR 2

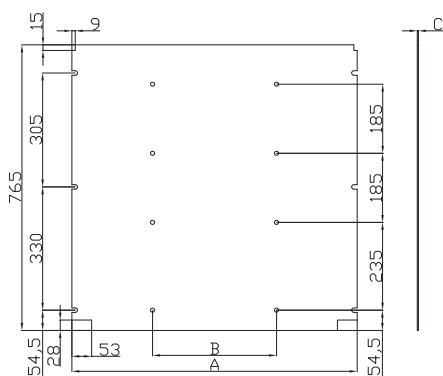
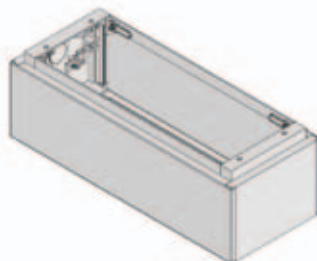




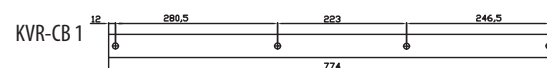
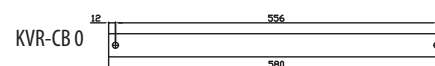
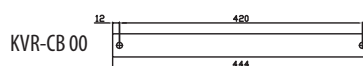
[mm]	A	B	C	D
KVR-P 00	460	408	360	332
KVR-P 0	595	543	495	467
KVR-P 1	790	738	690	662
KVR-P 2	1120	1068	1020	992

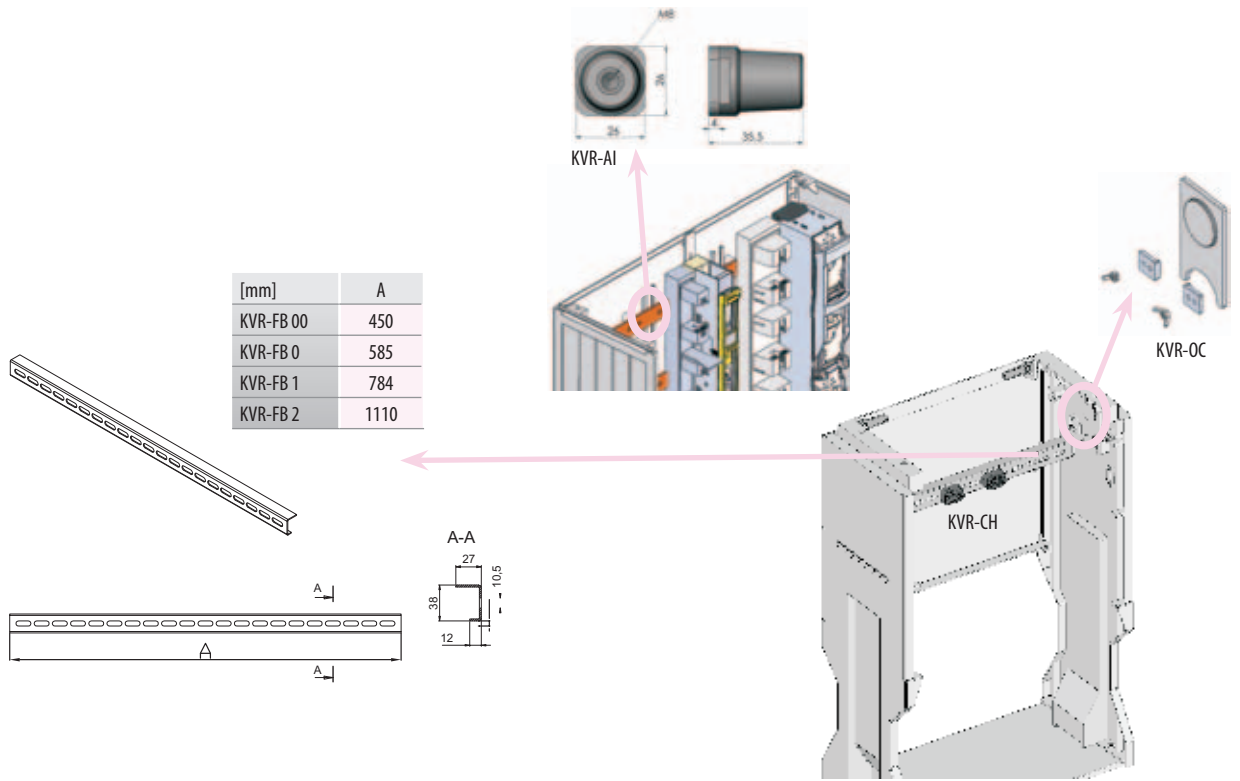


[mm]	A	B	C	D
KVR-PE 00	460	408	360	332
KVR-PE 0	595	543	495	467
KVR-PE 1	790	738	690	662
KVR-PE 2	1120	1068	1020	992

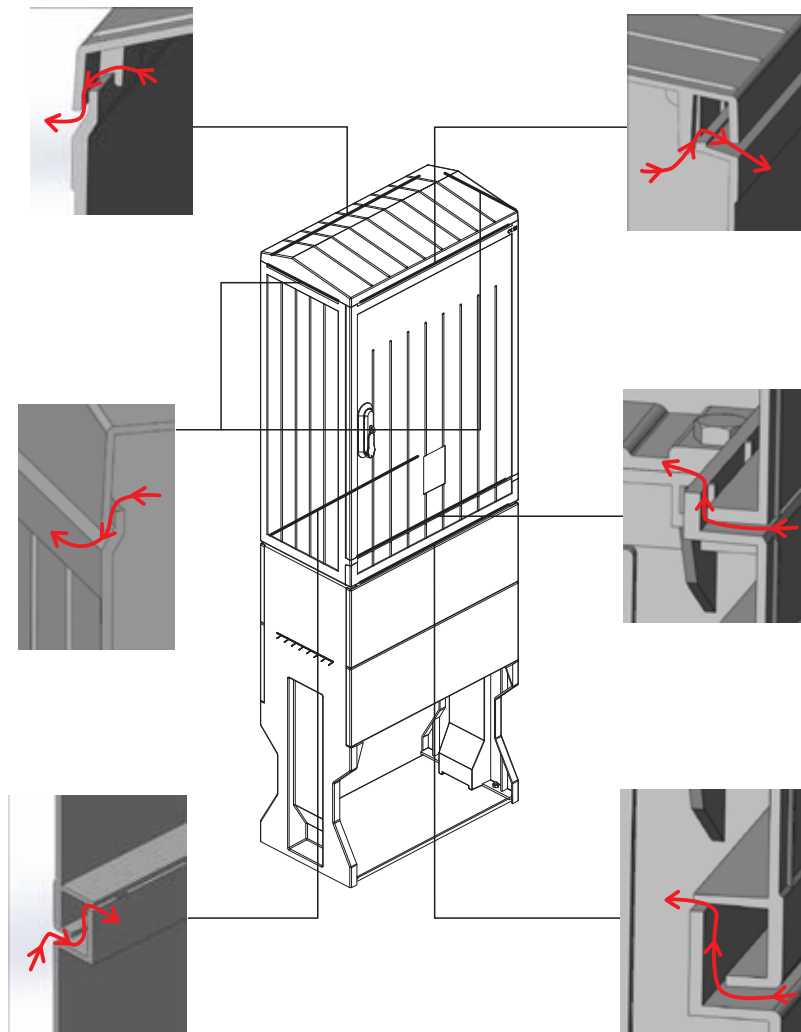


[mm]	A	B	C
KVR-MP 00	435	-	2
KVR-MP 0	572	-	2
KVR-MP 1	764	300	2
KVR-MP 2	1095	400	2





Szekrény szellőztetés



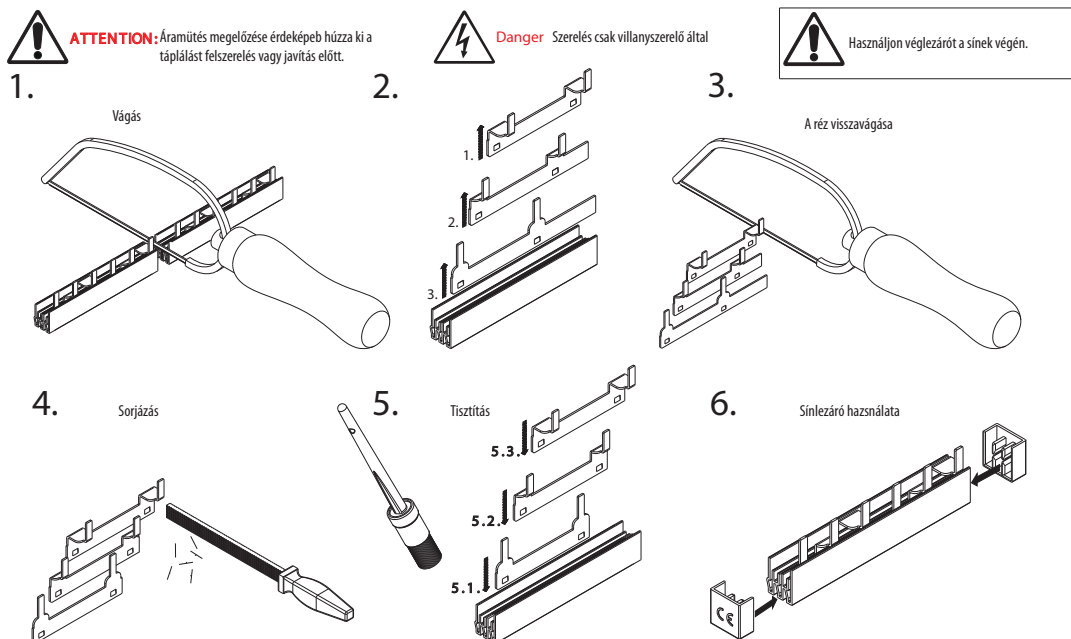
Tartozékok

Csatlakoztatható védőföld, villás sín			
Típus	hossz [m]	táplálás [mm ²]	kimenet [mm ²]
2/6	0,056	2 x 22	6 x 14
2/8	0,086	2 x 22	8 x 14
2/12	0,092	2 x 22	12 x 14
2/18	0,128	2 x 22	18 x 14

Szigetelt gyűjtősín védőföldeléshez			
Típus	hossz [m]	táplálás [mm ²]	kimenet [mm ²]
2 x 2/6	0,265	4 x 22	12 x 14
2 x 2/8	0,265	4 x 22	16 x 14
2 x 2/12	0,265	4 x 22	24 x 14
2 x 2/18	0,265	4 x 22	36 x 14

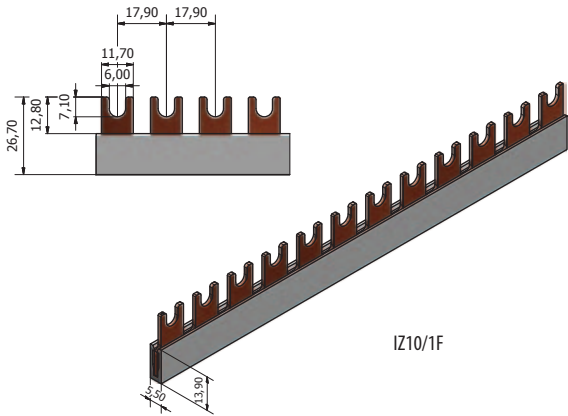
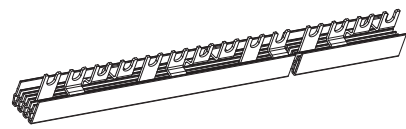
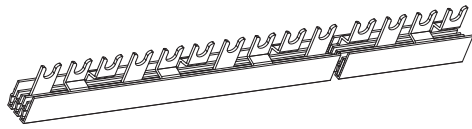
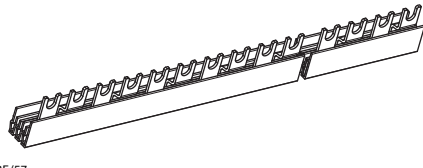
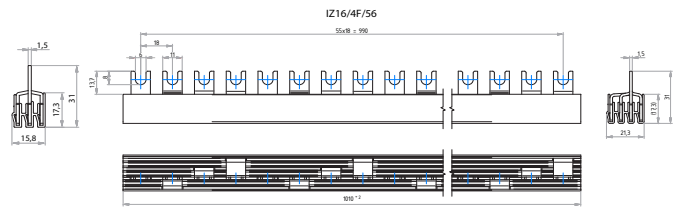
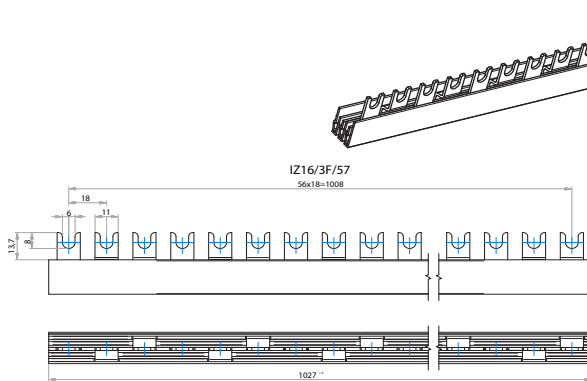
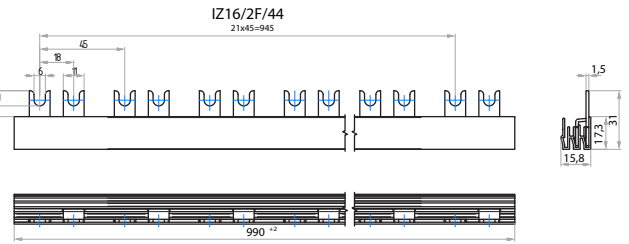
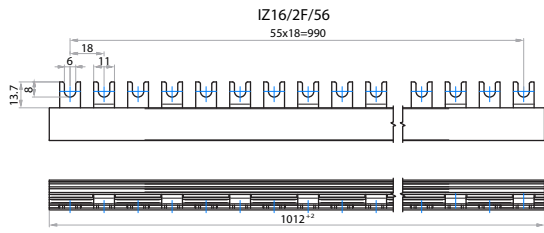
Műszaki adatok: Soroló sínek használható ETIMAT P10			
Keresztmetszet	10 mm ²	16 mm ²	25 mm ²
Táplálás az elejétől vagy a végétől			
Max. áram I _s /fázis	63	80	100
Csatlakozó keresztmetszet, mm ²	10	16	25
Táplálás középről			
Max. áram I _e /fázis	100	130	170
Csatlakozó keresztmetszet, mm ²	25	35	2x25
Hőállóság PVC	80°C flame resistant		
Comparative tracking index PVC	300V		
Szabványok	EN 60947-1:2007/ IEC 60947-1:2007		
Éghajlat állóság	DIN EN 60068		
Szigetelési koordináció	Degree of pollution 2		
Villamos jellemzők			
Impulzus feszültség	≥4,5 kV		
Min. léghöz	> 5,5 mm		
Min. kúszótávolság	> 5 mm		
Max. működész feszültség	690 V AC/DC		
Védettség	IP20		
Rövidzárási áram	ICC 15kA NH 250A gL 500V		
Dielektromos szilárdság	≥ 32 kV/mm		
Anyagjellemzők			
	Anyaga	Surface	
Gyűjtősín	Réz	sík	
Szigetelés	PVC ólommentes	szürke RAL 7035	
Színlezáró	öntött		

35 °C-os környezeti hőmérsékletre megadott adatok függ a betáplálási ponttól

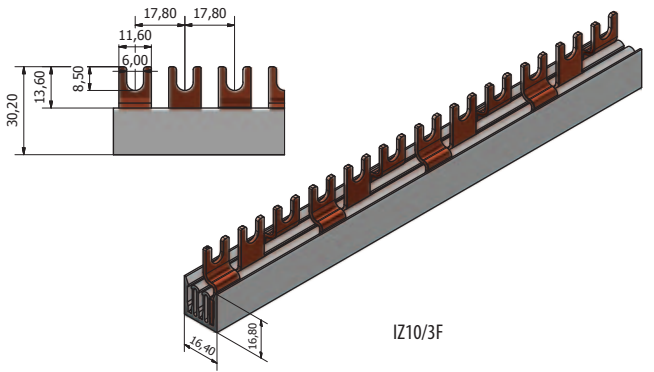


Műszaki adatok

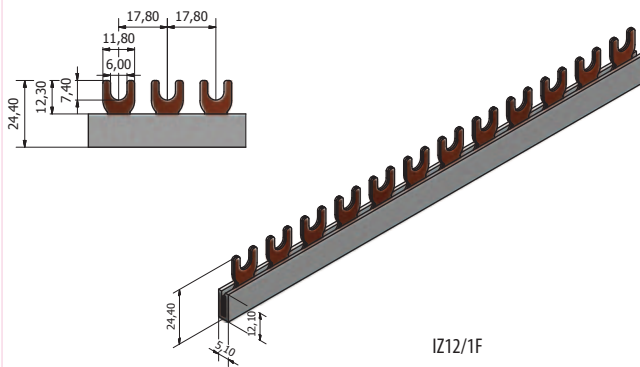
Méreték



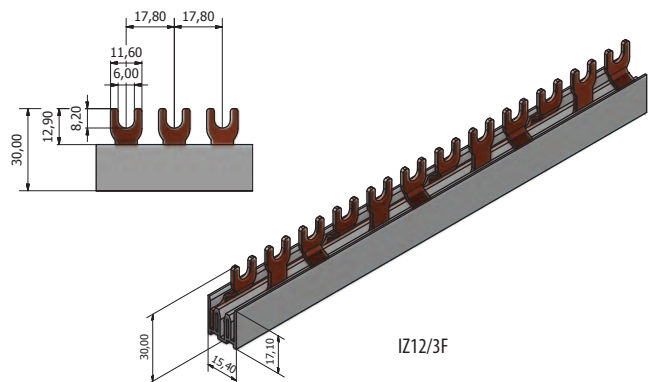
IZ10/1F



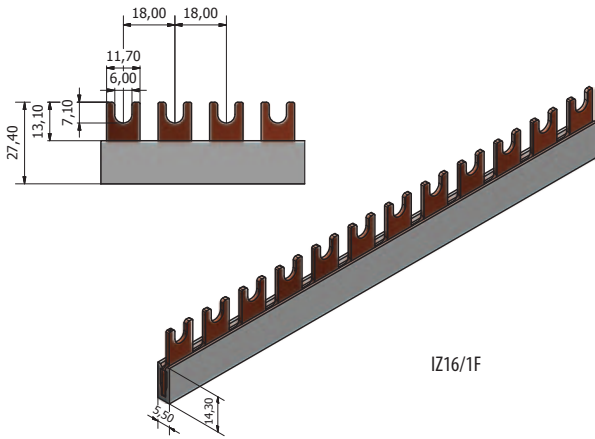
IZ10/3F



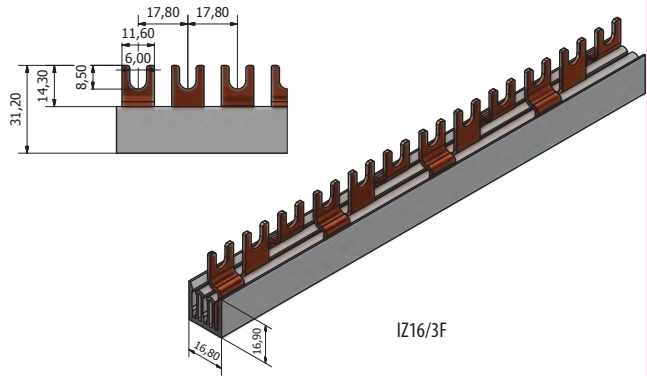
IZ12/1F



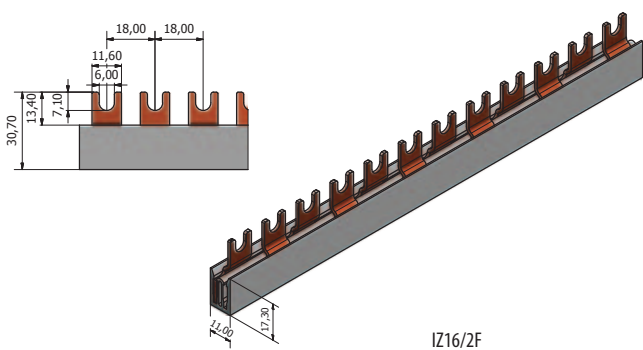
IZ12/3F



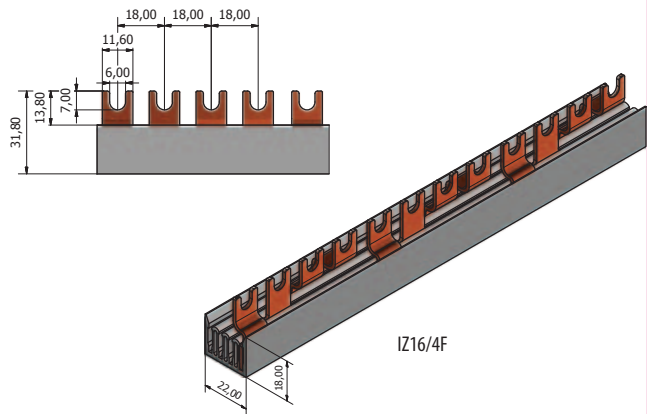
IZ16/1F



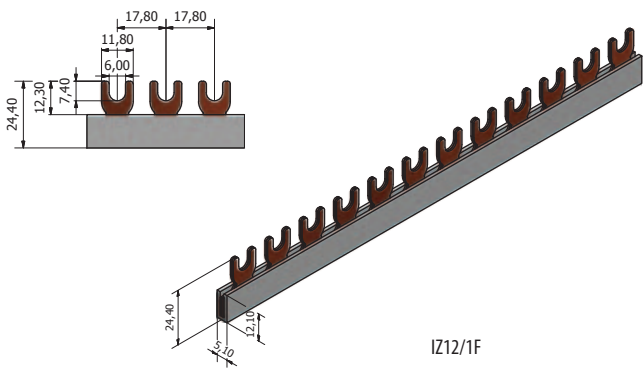
IZ16/3F



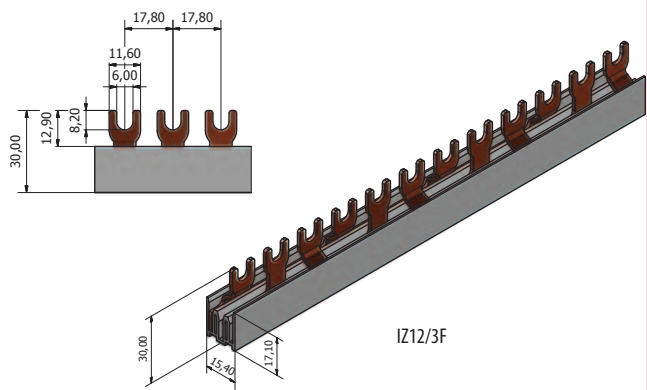
IZ16/2F



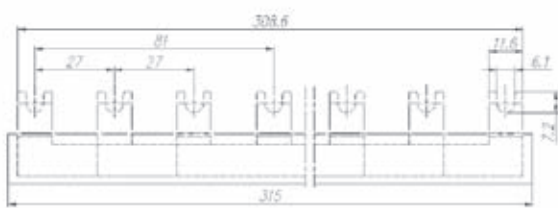
IZ16/4F



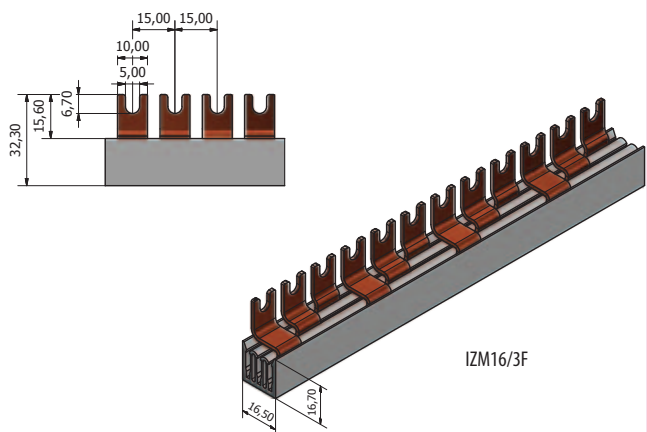
IZ12/1F



IZ12/3F



IZ16_3F_12_STV



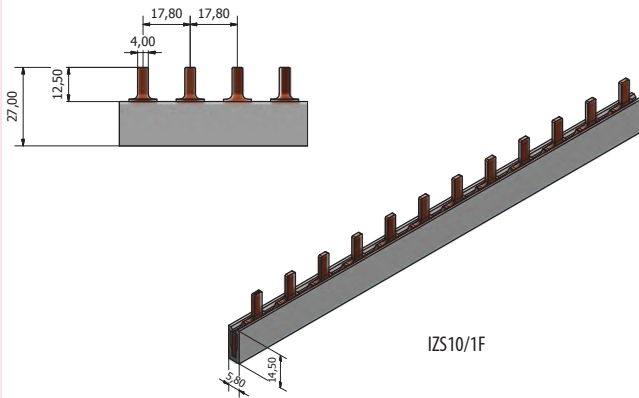
IZM16/3F

Műszaki adatok

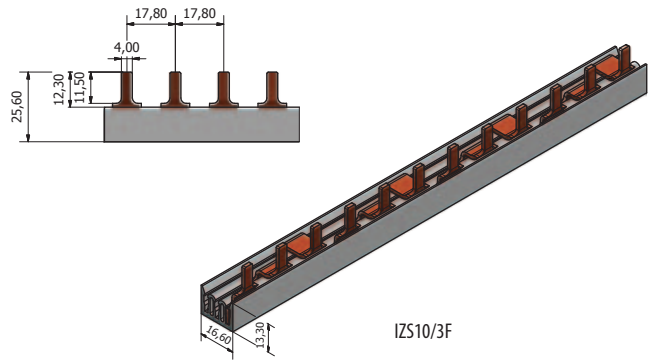
IZ-S fésűs sínek

Névleges feszültség	max. 500V
Dielektromos szilárdság	2,5 kV
Szigetelési ellenállás	> 5 MΩ (DIN 53482)
Hőmérséklet tartomány	-20°C ... + 50°C
"izzó vezeték" vizsgálat	850°C (IEC 695-2-1)
Önoltó képesség	V-0
Szabványok	EN 60947-7-1

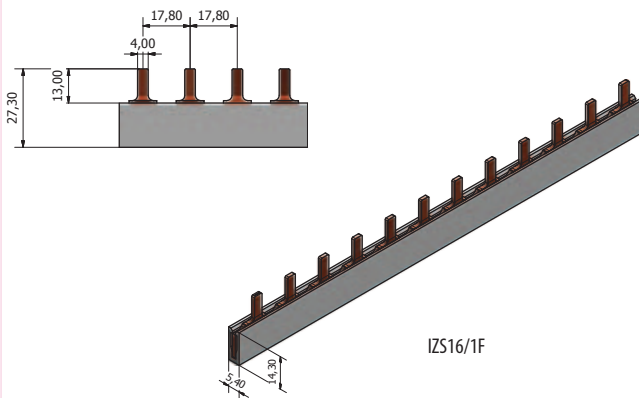
Keresztmetszet	Névleges áram (A)
10 mm ²	63
12 mm ²	80
16 mm ²	100



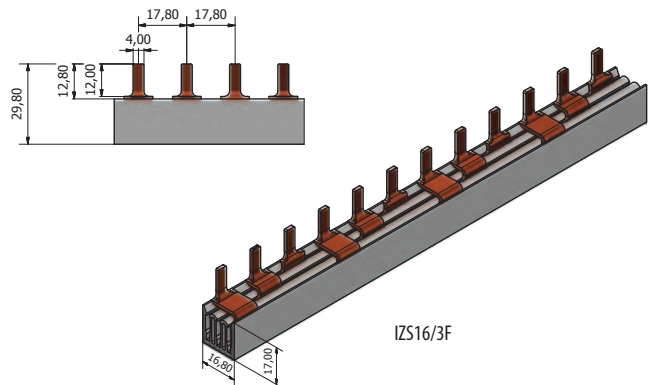
IZS10/1F



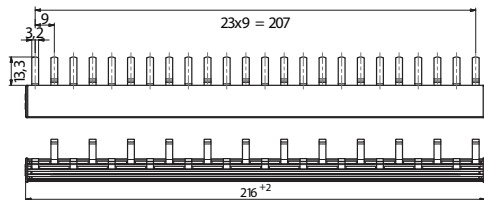
IZS10/3F



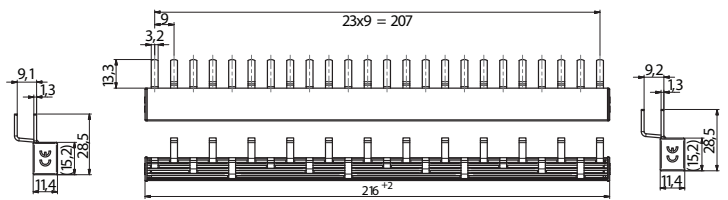
IZS16/1F



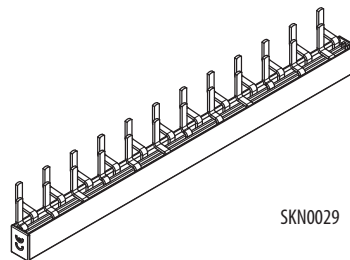
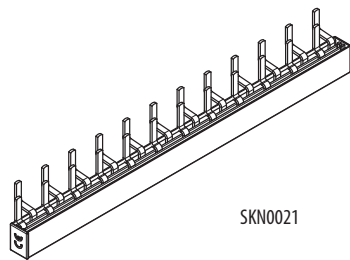
IZS16/3F

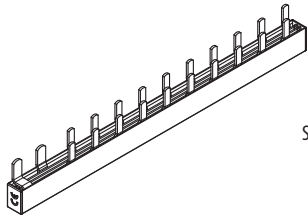
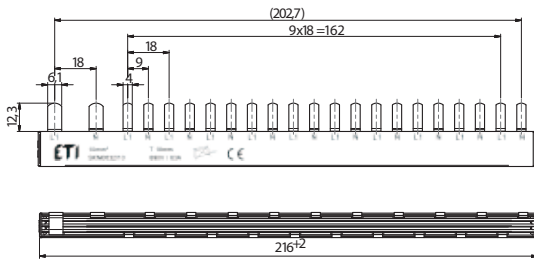


SKN0021

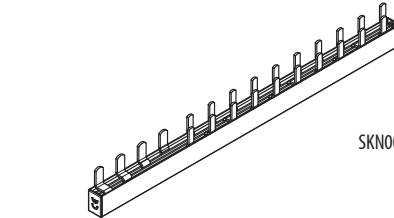
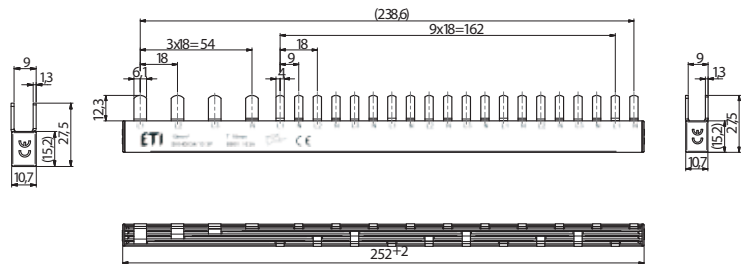


SKN0029





SKN0032

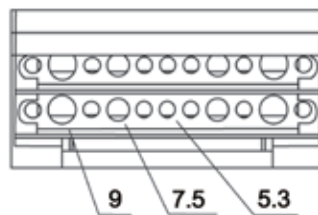
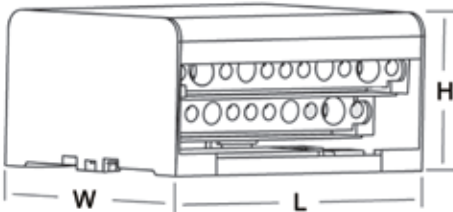


SKN0034 3P

EDB sorkapocs elosztó blokk

Műszaki adatok:

Védettség	IP20 (with closed cover)
Zárlat állóság I _{cc}	20kA
Névleges áram	125A
Szabványok	EN 60947-1, EN 60947-7-1



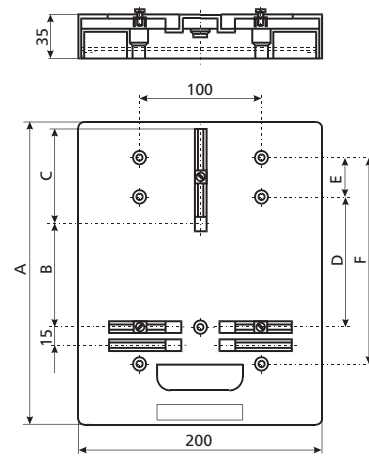
Csatlakozó vezeték keresztmetszet

Érvéghüvellyel	Érvéghüvely nélkül	Csatlakozó méret[mm]
		
1,5 - 6 mm ²	2,5 - 6 mm ²	Ø 5,3
6 - 16 mm ²	10 - 25 mm ²	Ø 7,5
10 - 16 mm ²	10 - 35 mm ²	Ø 9

Mérőtáblák

Mérőtáblák

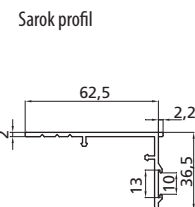
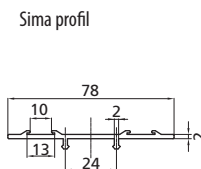
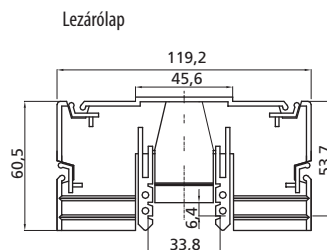
Típus	méretek					
	A	B	C	D	E	F
MPO	250	80	85	47	63	170
VPO	370	75	170	136	50	241
MP	250	80	85	47	63	270
VP	370	75	170	136	50	241



UPO univerzális burkolat elosztószekrényekbe

Műszaki adatok:

Szabványos profilhossz	1 m
Lezáró lapok száma	4 db
Sortávolság	125 mm
Modulkivágás méret	46 + 0,5 mm



Kábelcsatornák

