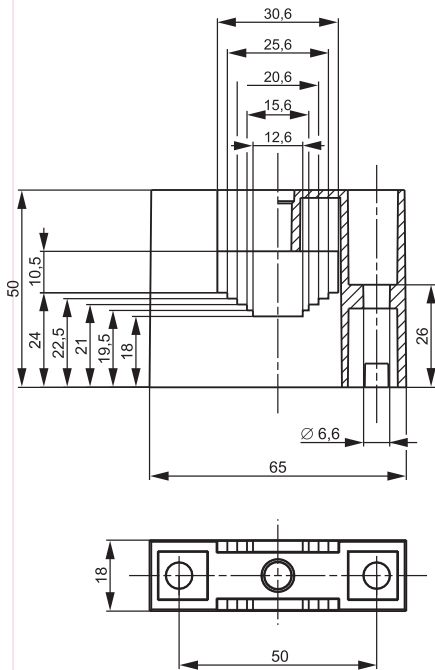
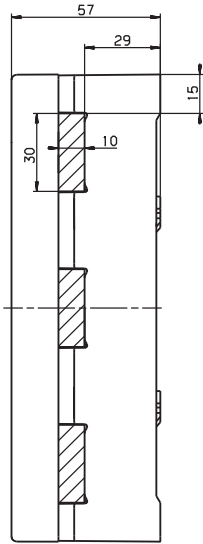


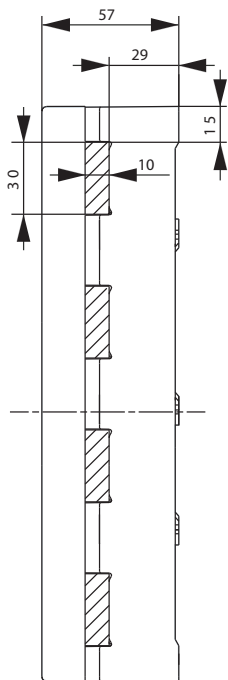
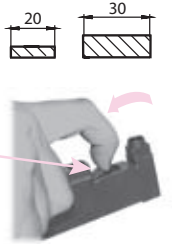
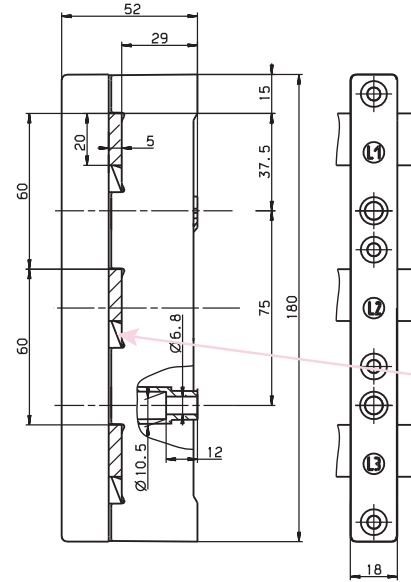
Gyűjtősin rendszer támogatás



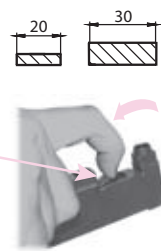
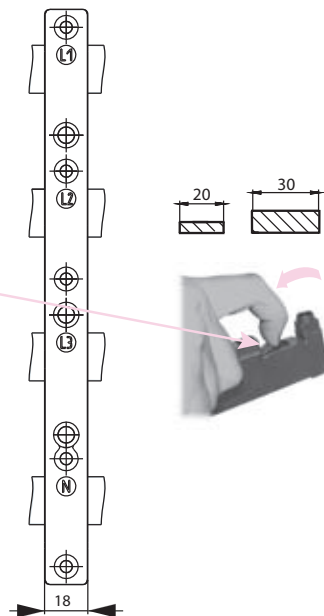
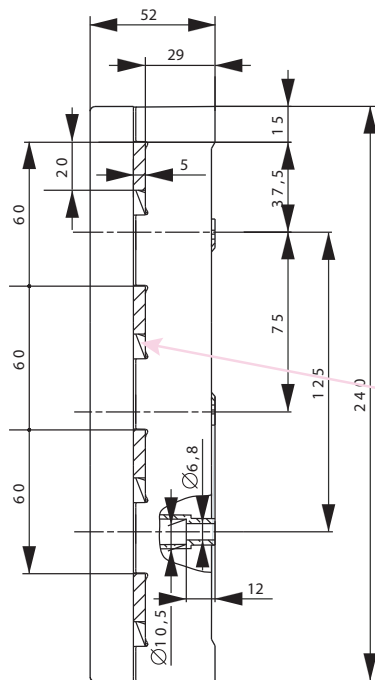
BBS-60/1

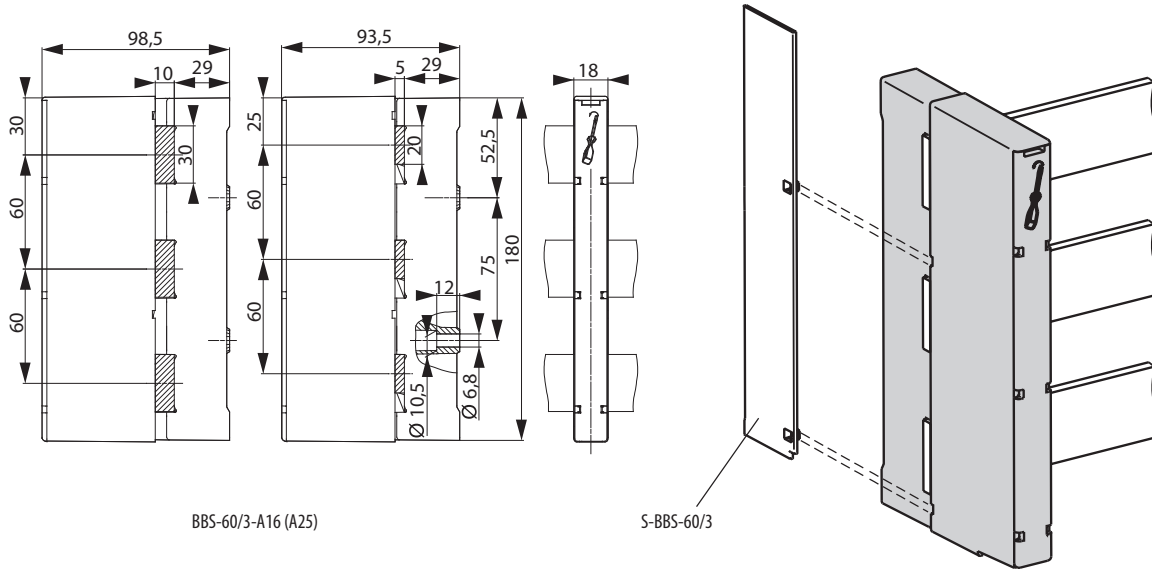


BBS-60/3



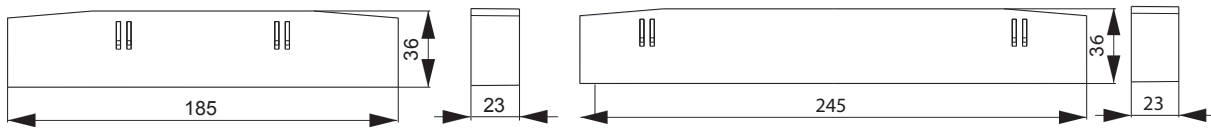
BBS-60/4





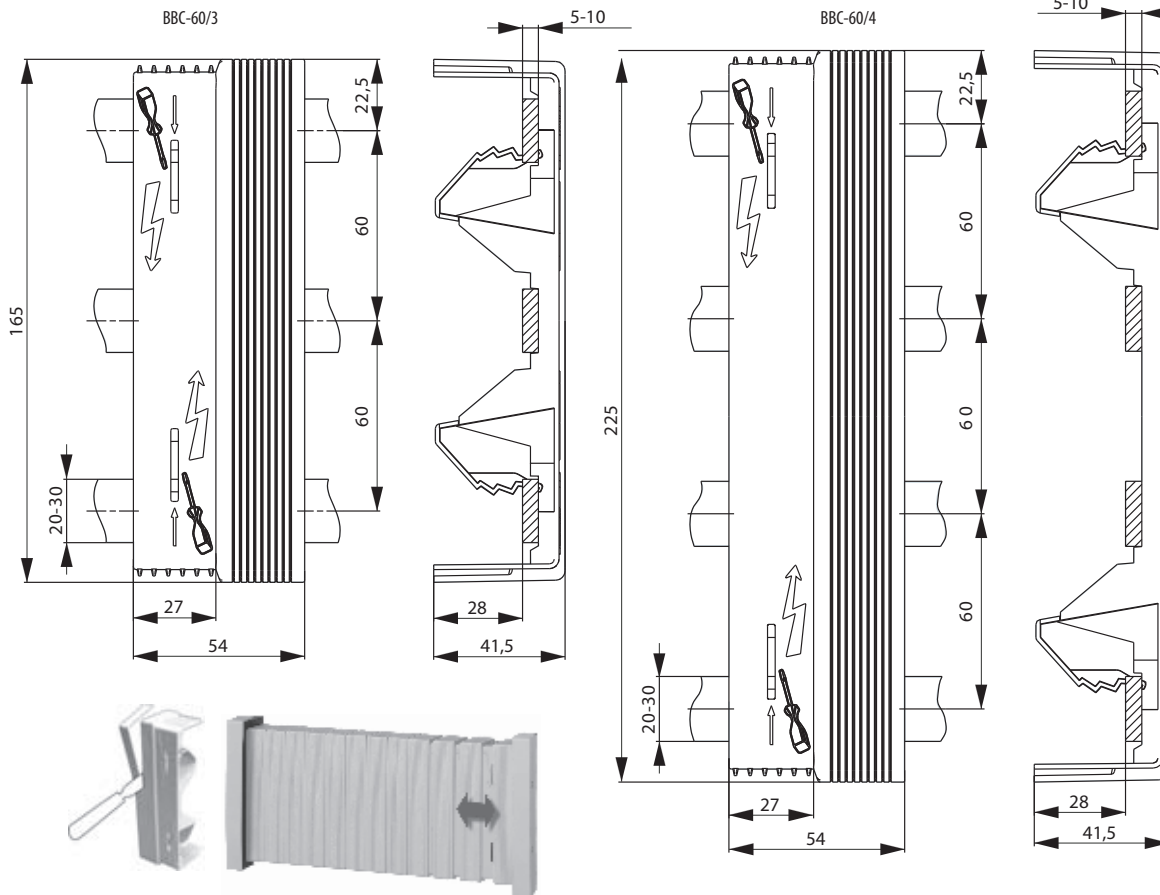
BBS-60/3-A16 (A25)

S-BBS-60/3



L-BBS-60/3

L-BBS-60/4



BBC-60/3

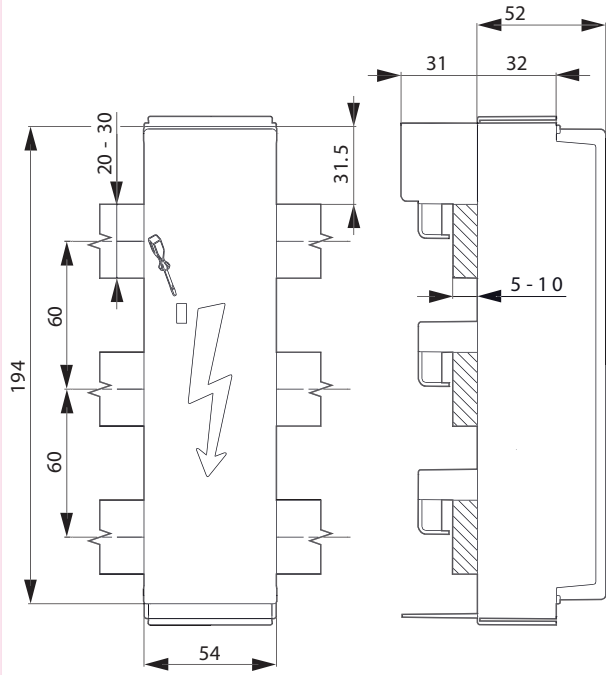
BBC-60/4



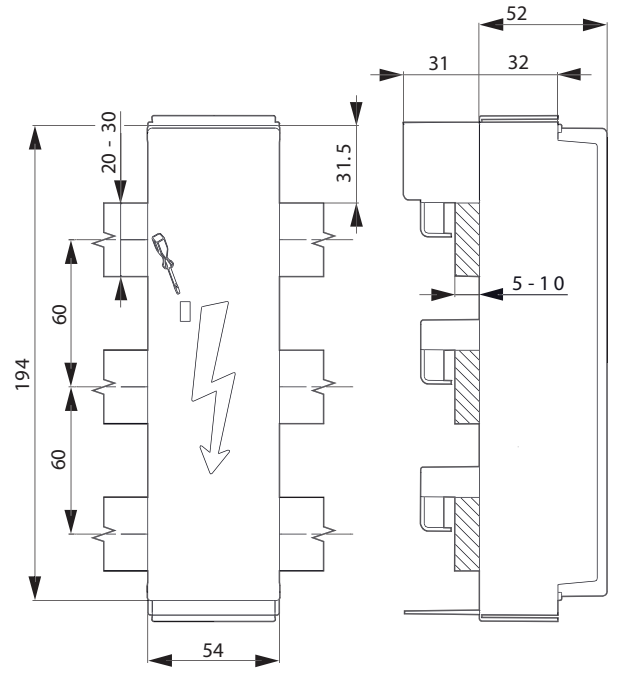
BBC-1/20, BBC-1/30

	A	Busbar Type
BBC-1/20	21	20x5 / 20x10
BBC-1/30	31	30x5 / 30x10

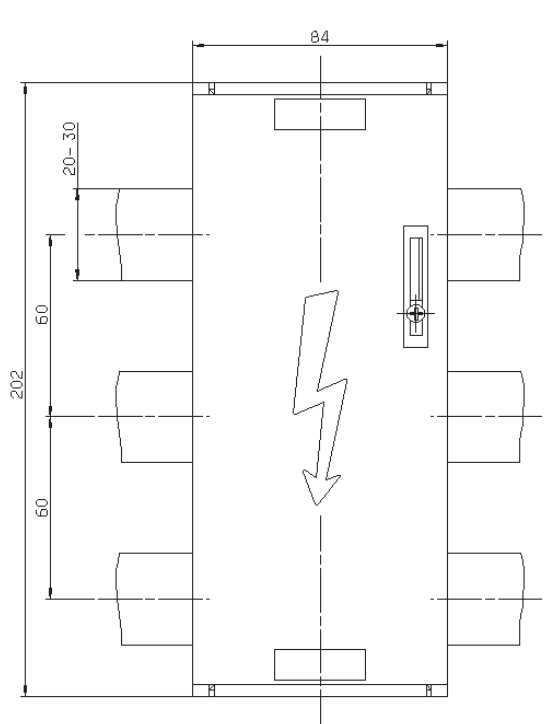
Műszaki adatok



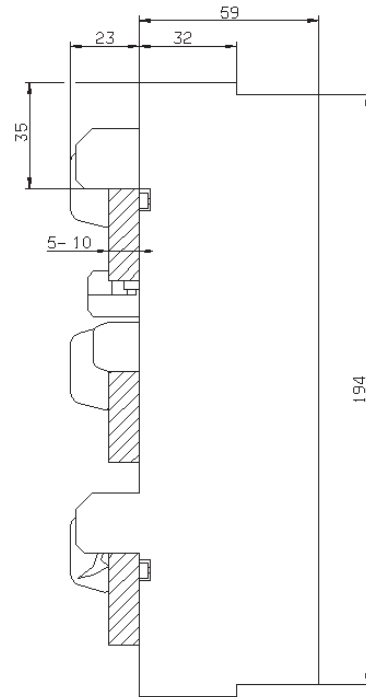
CM-60/250/3

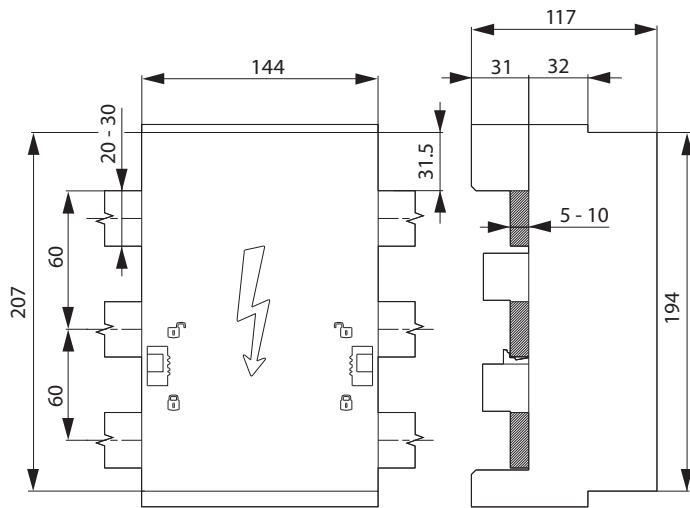


CM-60/250/4

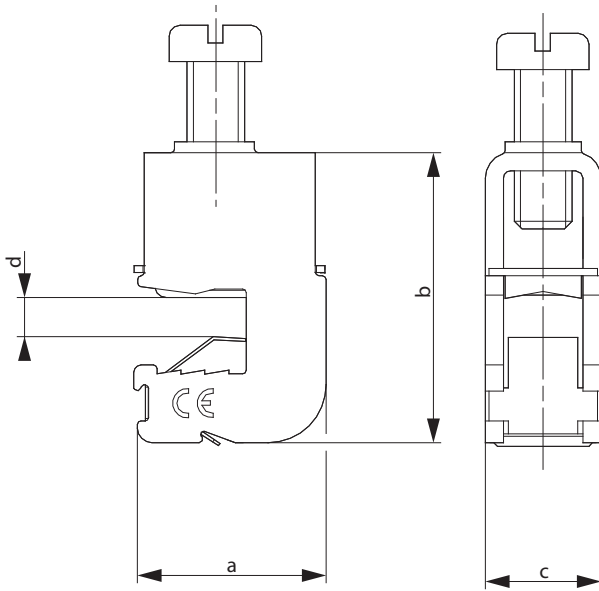


CM-60/250/3/120-5/10



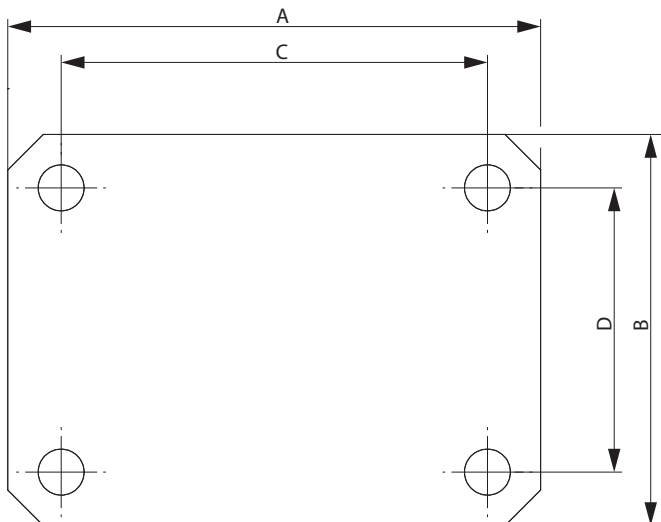


CM-60/630/3



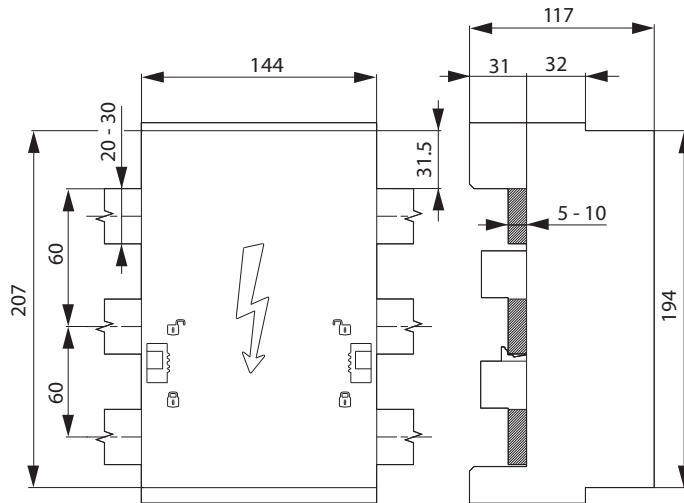
CT-...

	d (Gyűjtősín vsatagság)	a	b	c
CT-5/16	5	25,5	26,5	12
CT-5/35		26,5	31,5	16
CT-5/50		26,5	35	16
CT-5/70		28	39	20,5
CT-5/120		29	46	23
CT-5/185		29	49	28,5
CT-5/185	10	25,5	31,5	12
CT-10/35		26,5	36	16
CT-10/50		26,5	40	16
CT-10/70		28	39	20,5
CT-10/120		29	51	23
CT-10/185		29	53	28,5

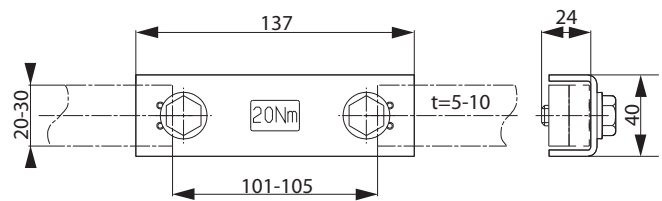


	A	B	C	D
00169031	55	55	40	40
00169150	65	55	50	40
00169151	75	55	60	40

## Műszaki adatok



BBCH-60/144

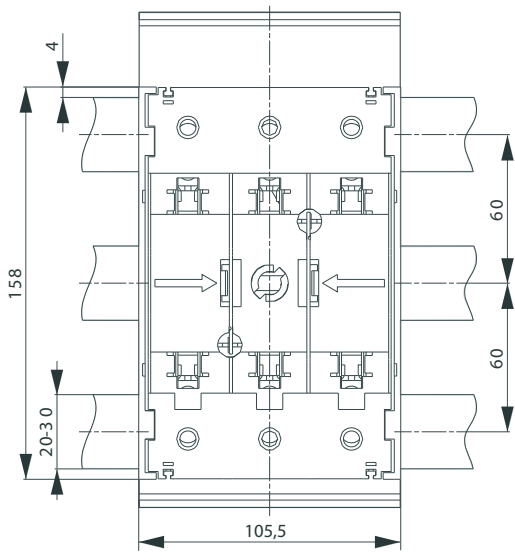


BC-20x5-30x10

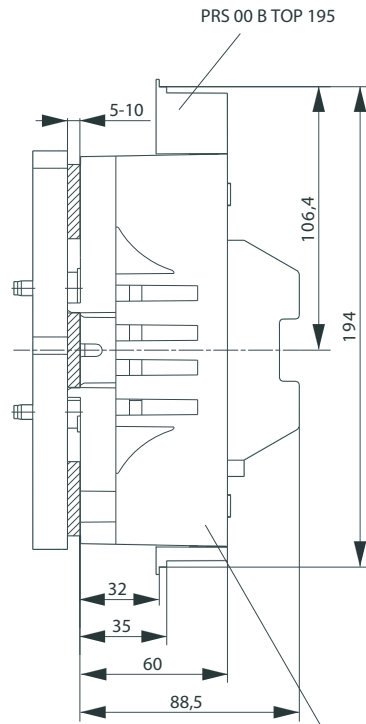
### Műszaki adatok ( EN 60269-1, EN 60269-2-2)

Műszaki adatok		PTV-B 00 3p	PTV-B 1 3p	PTV-B 2 3p					
<b>Villamos jellemzők</b>									
Névleges működési feszültség	Ue	V	690 AC	690 AC	690 AC				
Névleges működési áram	Ie	A	160	250	400				
Termikus áram olvadóbetéttel	Ith	A	160	250	400				
Termikus áram rövidzár késsel	Ith	A	210	325	520				
Névleges frekvencia	–	Hz	40-60	40-60	40-60				
<b>Olvadóbiztosító</b>									
Méret, DIN 43620	–	–	00	1	2				
Max. névleges áram (gl/gG)	I <sub>n</sub>	A	160	250	400				
Max. veszteségi teljesítmény (betét nélkül)	P <sub>v</sub>	W	12	23	45				
Síntávolság (csak 3 pólus)	–	mm	40/50/60	60	60				
<b>Vezeték csatlakozás</b>									
Csatlakozó	Csavar fej	–	–	M8	M10	M10			
	Kábel saru (DIN 46235)	–	mm <sup>2</sup>	1 x 10-95 (max. 25mm)	25-150	25-240			
	Csatlakozó	–	mm	20 x 10	30 x 10	30x10			
	Meghúzási nyomaték	Ma	Nm	12-15	30-35	30-35			
Csatlakozó kapocs	Befogási tartomány	–	mm <sup>2</sup>	S00	1,5-70	S1	S2	25-240	
	Meghúzási nyomaték	Ma	Nm		26		95	23	
Csatlakozó kapocs	Befogási tartomány	–	mm <sup>2</sup>	P00-70	10-70	P1	P2	70-150	120-240
	Meghúzási nyomaték	Ma	Nm		26		45	11	
Csatlakozó kapocs	Befogási tartomány	–	mm <sup>2</sup>	F57	1,5-70	P12	P22	2 x 70-95	1,5-70
	Meghúzási nyomaték	Ma	Nm		26		40	2x120-150	
Csatlakozó kapocs	Befogási tartomány	–	mm <sup>2</sup>	–	–	K2G	K2G	35-185	35-185
	Meghúzási nyomaték	Ma	Nm		–		40	40	
Védettség		IP00							
<b>Működési feltételek</b>									
Környezeti hőmérséklet 1)	T <sub>u</sub>	°C	-25 ... +55						
Üzem mód	–	–	Folyamatos						
Felszerelés	–	–	Vízszintes, függőleges						
Tengerszint feletti magasság	–	m	< 2000						
Szennyezettség	–	–	3						
Túlfeszültség kategória	–	–	III						

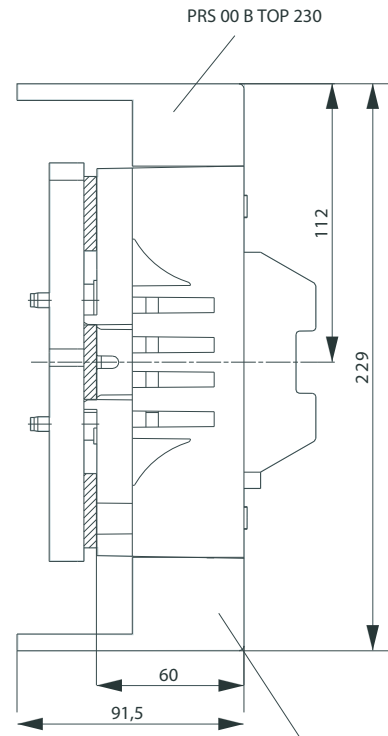
1) 35°C normál hőmérséklet, 55°C csökkentett árammal



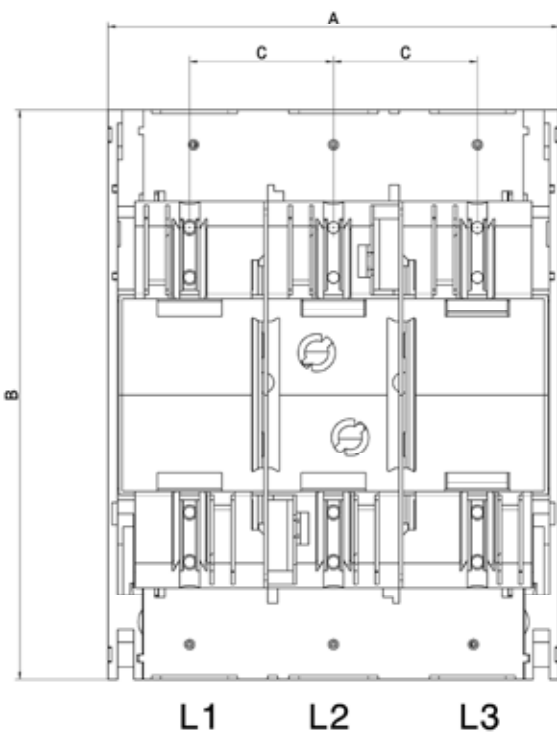
PTV-B00 3p M8



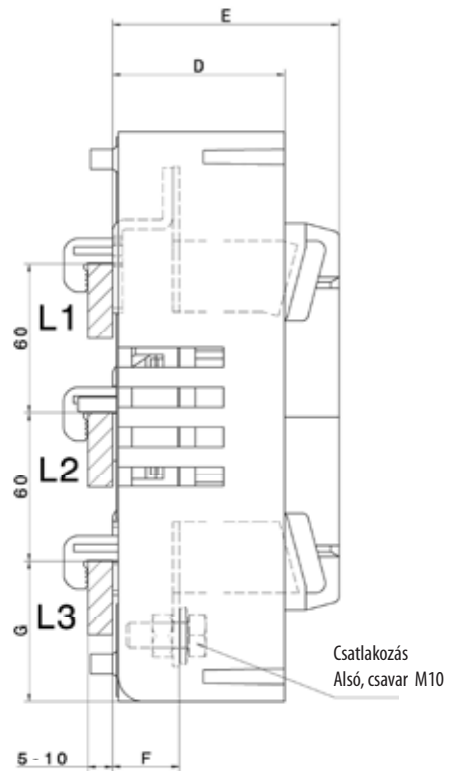
PRS 00 B BOTTOM 195



PRS 00 B BOTTOM 230

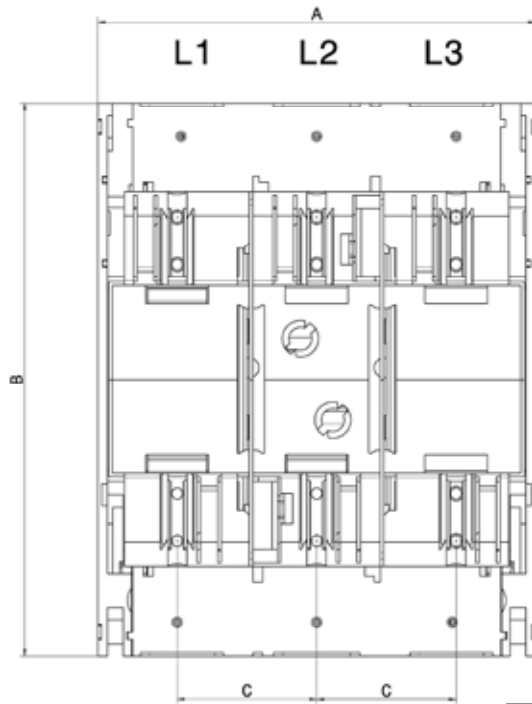


PTV-B 1 3p M10 BOTTOM, PTV-B 2 3p M10 BOTTOM

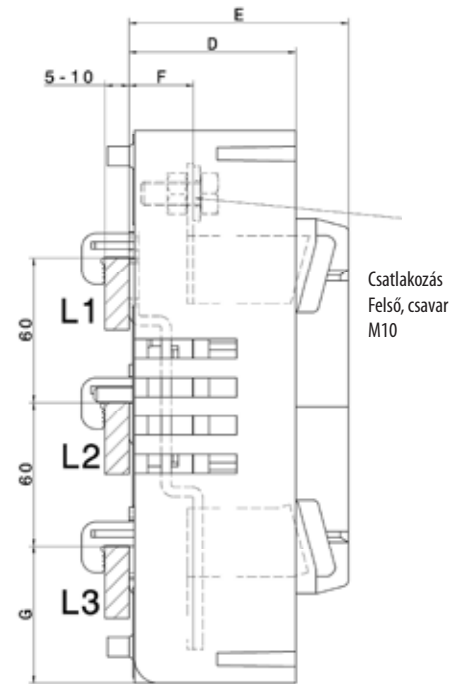


	A	B	C	D	E	F	G
HVL-B 1 3p M10 BOTTOM	184	230	58	69	92	27	57
HVL-B 2 3p M10 BOTTOM	210	256	66	83	101	27	68

## Műszaki adatok



PTV-B 1 3p M10 TOP, PTV-B 2 3p M10 TOP



	A	B	C	D	E	F	G
HVL-B 1 3p M10 TOP	184	230	58	69	92	27	57
HVL-B 2 3p M10 TOP	210	256	66	83	101	27	68

### Műszaki adatok ( EN 60269-1, EN 60269-2-2)

Műszaki adatok				HVL-B 000 3p F57 Slim	
<b>Villamos jellemzők</b>					
Biztosító, DIN VDE 0636-2	Méret	0			
Névleges működési feszültség	Ue	V	500 AC, 220 DC		
Névleges működési áram	Ie	A	125		
Termikus áram betéttel 1)	Ith	A	125		
Termikus áram rövidzár késsel 1)	Ith	A	160		
Névleges frekvencia	–	Hz	40-60		
Névleges szigetelési feszültség	Ui	V	500 AC		
Teljes teljesítmény veszteség, Ith (betét nélkül)	Pv	W	18		
Névleges impulzus feszültség állóság	Uimp	kV	8		
Alkalmazási kategória	–	–	AC-22B (500V/125A) DC-22B (220V/100A)		
Névleges rövidzárási áram 2)	–	kA	50		
Zárlat állóság	Icw	kA	–		
Max. veszteségi teljesítmény biztosítónként	Pa	W	8		
<b>Vezeték csatlakozás</b>					
Csatlakozó kapocs	csatlakozó vezeték keresztmetszete	–	mm <sup>2</sup>	F50	○: 1,5-50 Cu / □: 6 x 9 x 0,8
		–	Nm		26
Védettség az előlapon	Meghúzási nyomaték				IP20
	Működési feltétel				IP10
	Nyitott kapcsoló elem				
<b>Működési feltételek</b>					
Környezeti hőmérséklet 3)	T	°C	-25 ... +55		
Üzem mód	–	–	Folyamatos		
Működtetés	–	–	Kézi		
Felszerelés	–	–	Vízszintes, függőleges		
Tengerszint feletti magasság	–	m	< 2000		
Szennyezettség	–	–	3		
Tűlfeszültségi kategória	–	–	III		

1) Amennyiben több készüléket szeretne egymás mellé helyezni, kérjük vegye figyelembe az EN 60439-1 szabvány szerinti táányezőket

2) gG karakterisztikára tesztelt

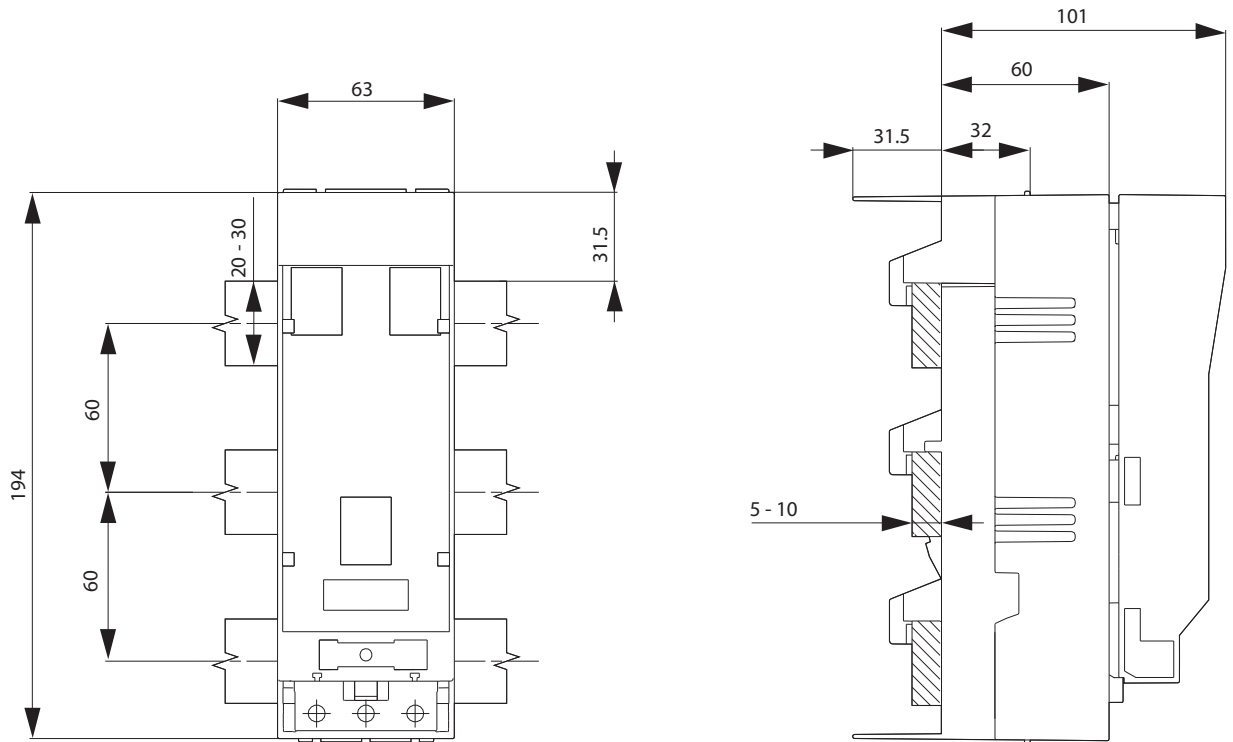
3) 35°C normál hőmérséklet, 55°C csökkentett árammal

Műszaki adatok ( IEC/EN 60947-3 és VDE 0660, part 107)										
Műszaki adatok			HVL-B 00				HVL-B 1			
<b>Műszaki jellemzők</b>										
Névleges működési feszültség	$U_e$	V	500 AC	690 AC	220 DC	440 DC	500 AC	690 AC	220 DC	440 DC
Névleges működési áram	$I_e$	A	160	100	160	100	250	200	250	200
Névleges frekvencia	-	Hz	40-60	40-60	-	-	40-60	40-60	-	-
Névleges szigetelési feszültség	$U_i$	V	750 AC				750 AC			
Teljes teljesítmény veszteség (betét nélkül)	$P_v$	W	6,9	2,7	6,2	2,7	12,9	8,3	8,6	5,5
Alkalmazási kategória	-	-	AC22B	AC22B	DC22B	DC21B	AC22B	AC22B	DC22B	DC21B
<b>Olvadóbiztosító</b>										
Méret - DIN 43 620	-	-	00				1			
Max. névleges áram (gG)	$I_n$	A	160	100	160	100	250	200	250	200
Max. veszteségi teljesítmény biztosítónként	$P_v$	W	12				23			
Csavar	-	-	M8				M10			
Meghúzási nyomaték	$M_a$	Nm	12-15				30-35			
V-clip	-	mm <sup>2</sup>	1,5-70				25-150			
Meghúzási nyomaték	$M_a$	Nm	2,6				9,5			
<b>Védettség</b>										
Előlől zárt	-	-	IP20				IP20			
Előlől nyitott	-	-	IP10				IP10			
<b>Működési feltétel</b>										
Környezeti hőmérséklet	$T_u$	°C	-25 ... +55				-25 ... +55			
Működési feltétel	-	-	Folyamatos üzem							
Felszerelés	-	-	Vízszintes, függőleges							
Tengerszint feletti magasság	-	m	≤ 2000							
Szennyezettség	-	-	3							
Túlfeszültségi kategória	-	-	III				III			

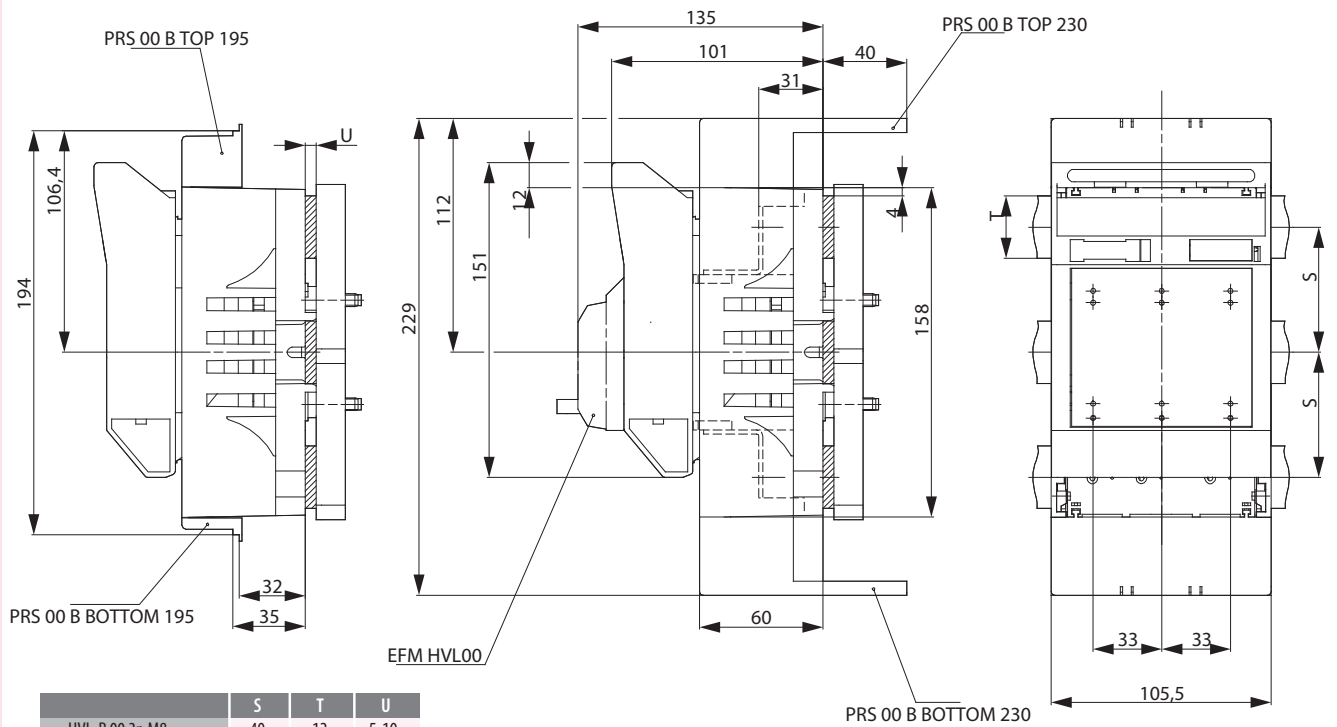
Műszaki adatok ( IEC/EN 60947-3 and VDE 0660, part 107)										
Műszaki adatok			HVL-B 2				HVL-B 3			
<b>Műszaki jellemzők</b>										
Névleges működési feszültség	$U_e$	V	500 AC	690 AC	220 DC	440 DC	500 AC	690 AC	220 DC	440 DC
Névleges működési áram	$I_e$	A	400	315	400	315	630	500	630	500
Névleges frekvencia	-	Hz	40-60	40-60	-	-	40-60	40-60	-	-
Névleges szigetelési feszültség	$U_i$	V	750 AC				750 AC			
Teljes teljesítmény veszteség (betét nélkül)	$P_v$	W	27	16,7	18	11,2	52	32,8	34,6	21,8
Alkalmazási kategória	-	-	AC22B	AC22B	DC22B	DC21B	AC22B	AC22B	DC22B	DC21B
<b>Olvadóbiztosító</b>										
Méret - DIN 43 620	-	-	2				3			
Max. névleges áram (gG/gL)	$I_n$	A	400	315	400	315	630	500	630	500
Max. veszteségi teljesítmény biztosítónként	$P_v$	W	34				48			
Csavar	-	-	M10				M10			
Meghúzási nyomaték	$M_a$	Nm	30-35				30-35			
V-clip	-	mm <sup>2</sup>	25-240				25-240			
Meghúzási nyomaték	$M_a$	Nm	23				23			
<b>Védettség</b>										
Előlől zárt	-	-	IP20				IP20			
Előlől nyitott	-	-	IP10				IP10			
<b>Működési feltétel</b>										
Környezeti hőmérséklet	$T_u$	°C	-25 ... +55				-25 ... +55			
Működési feltétel	-	-	Folyamatos üzem							
Felszerelés	-	-	Vízszintes, függőleges							
Tengerszint feletti magasság	-	m	≤ 2000							
Szennyezettség	-	-	3							
Túlfeszültségi kategória	-	-	III				III			



Műszaki adatok

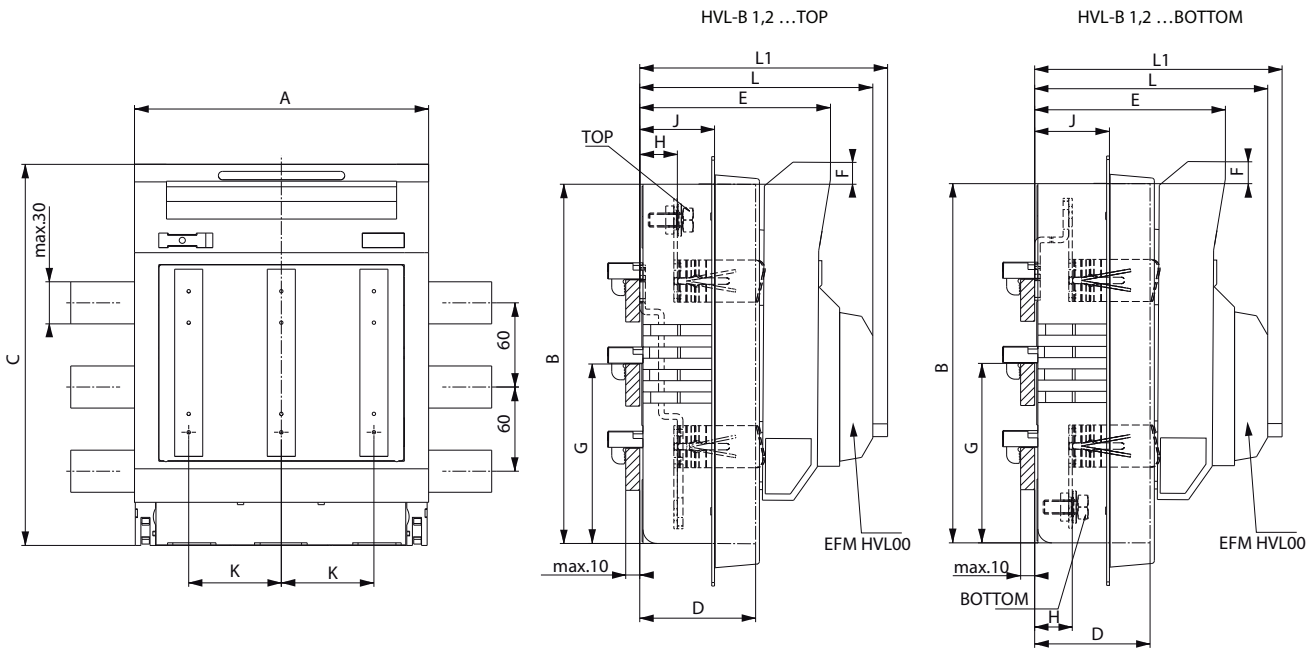


HVL-B 000 3p F57-5



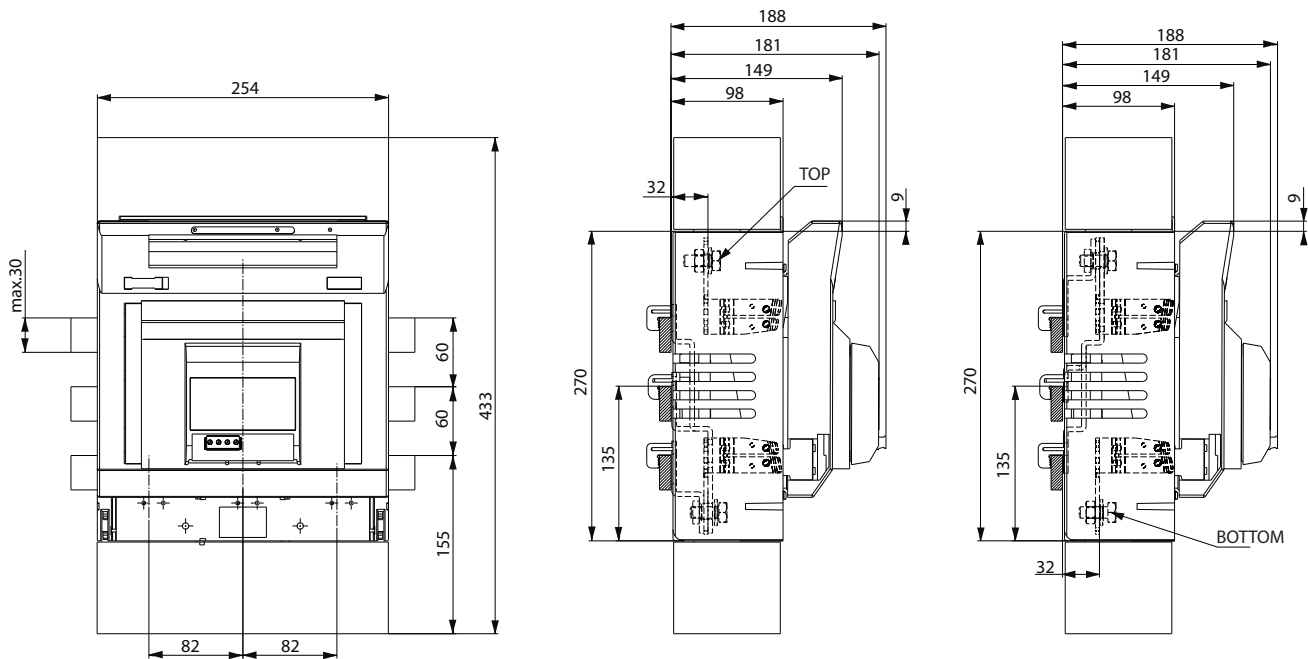
HVL-B 00 3p M8	S	T	U
	40	12	5-10
	50	20	5-15
	60	20-30	5-10

HVL-B 00 3p M8  
HVL-B 00 3p F57







	A	B	C	D	E	F	G	H	J	K	L	L1
HVL-B 1 3p M10	184	230	247	69	121	17	116	27	55	58	152	162
HVL-B 2 3p M10	210	256	272	83	135	17	128	27	55	66	166	176

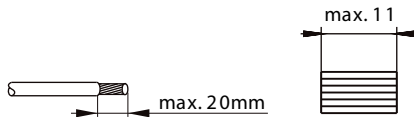
HVL-B 1 3p M10 TOP, HVL-B 1 3p M10 BOTTOM  
 HVL-B 2 3p M10 TOP, HVL-B 2 3p M10 BOTTOM



HVL-B 3 3p M10 TOP, HVL-B 3 3p M10 BOTTOM

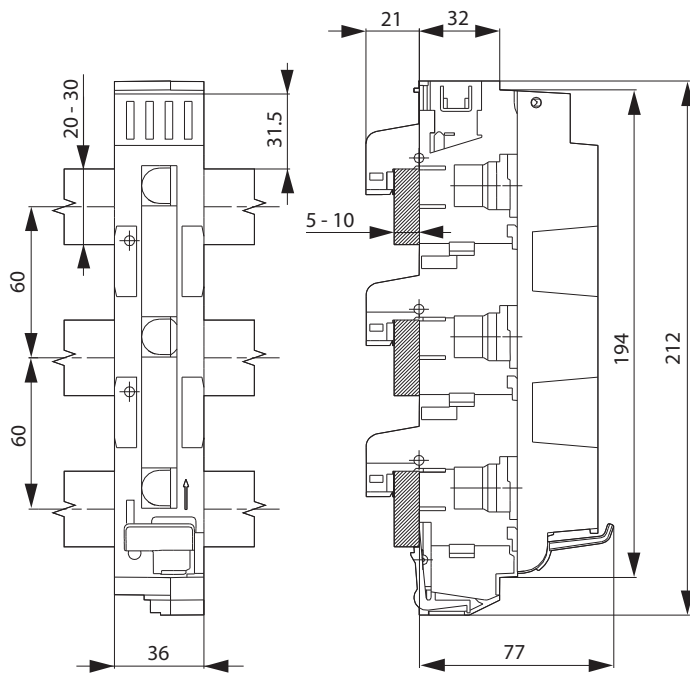
**Műszaki adatok**

Csatlakozó típus	Típus	Meghúzási nyomaték	Befogási tartomány	Méret
 Csavaros csatlakozó M8	F-M8x16	12 - 15 Nm	Kábel sarus acc. to DIN 46234 and 46235	
 Leszorító	S00	2,6 Nm	1,5 - 70 mm <sup>2</sup> Cu	gyűjtősín max. 9x8 rugalams lapos kábel max. 6x9x0,8
 Prizma csatlakozó kapocs	P0070	2,6 Nm	10 - 70 mm <sup>2</sup> Al/Cu	
 Rugós csatlakozó	F57	2,6 Nm	1,5 - 70 mm <sup>2</sup> Cu	

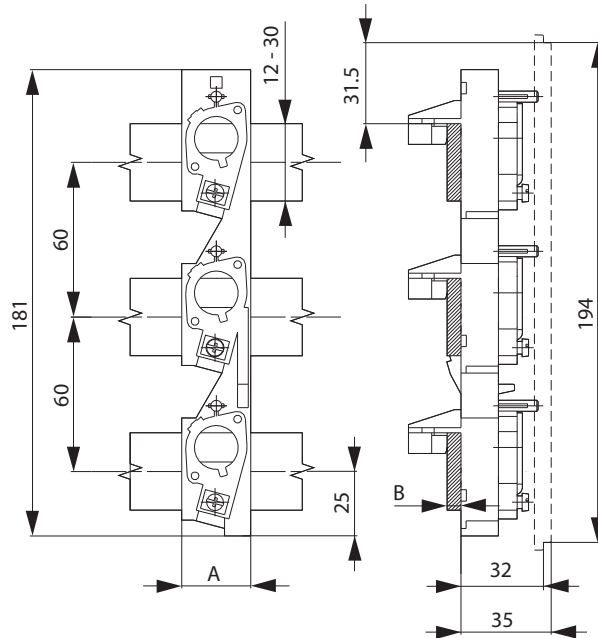

**Műszaki adatok ( IEC/EN 60947-3, VDE 0636 part 301)**

Műszaki adatok	DVL-60/183		
<b>Villamos jellemzők</b>			
Névleges működési feszültség	$U_e$	V	400 AC
Névleges működési áram	$I_e$	A	63
Termikus áram olvadóbetéttel	$I_{th}$	A	63
Névleges frekvencia	–	Hz	40-60
Névleges szigetelési feszültség	$U_i$	V	400 AC
Névleges rövidzárlati áram	–	kA <sub>eff</sub>	50
Alkalmazási kategória	–	–	AC-23B
Névleges bekapcsolási képesség	–	A	630
Névleges megszakítóképesség	–	A	630
Névleges impulzus feszültség	$U_{imp}$	kV	8
Villamos élettartam (kapcsolási ciklus)	–	–	300
Teljes teljesítmény veszteség (betét nélkül)	$P_v$	W	8
<b>Olvadóbiztosító</b>			
Méret, DIN 49522, 49515	–	–	D01, D02
Max. névleges áram (gl/gG)	$I_n$	A	63
Max. teljesítmény veszteség (betét nélkül)	$P_v$	W	55
<b>Mechanikai adatok</b>			
Mechanikai élettartam (kapcsolási ciklus)	–	–	1700
Síntávolság (csak 3 pólus)	–	mm	60
Gyűjtősín vsatagság	–	mm	5 & 10
Gyűjtősín vastagság	–	mm	20 & 30
<b>Vezeték csatlakozás</b>			
Befogási tartomány	–	mm <sup>2</sup>	0,75-25
<b>Védettség</b>			
Előlől, működés	–	–	IP20
Előlől nyitott	–	–	IP10
<b>Működési feltételek</b>			
Környezeti hőmérséklet 1)	$T_u$	°C	-25 ... 55
Üzem mód	–	–	Folyamatos
Felszerelés	–	–	Vízszintes, függőleges
Tengerszint feletti magasság	–	m	< 2000
Szennyezettség	–	–	3
Túlfeszültség kategória	–	–	III

1) 35°C normál hőmérséklet, 55°C csökkentett árammal



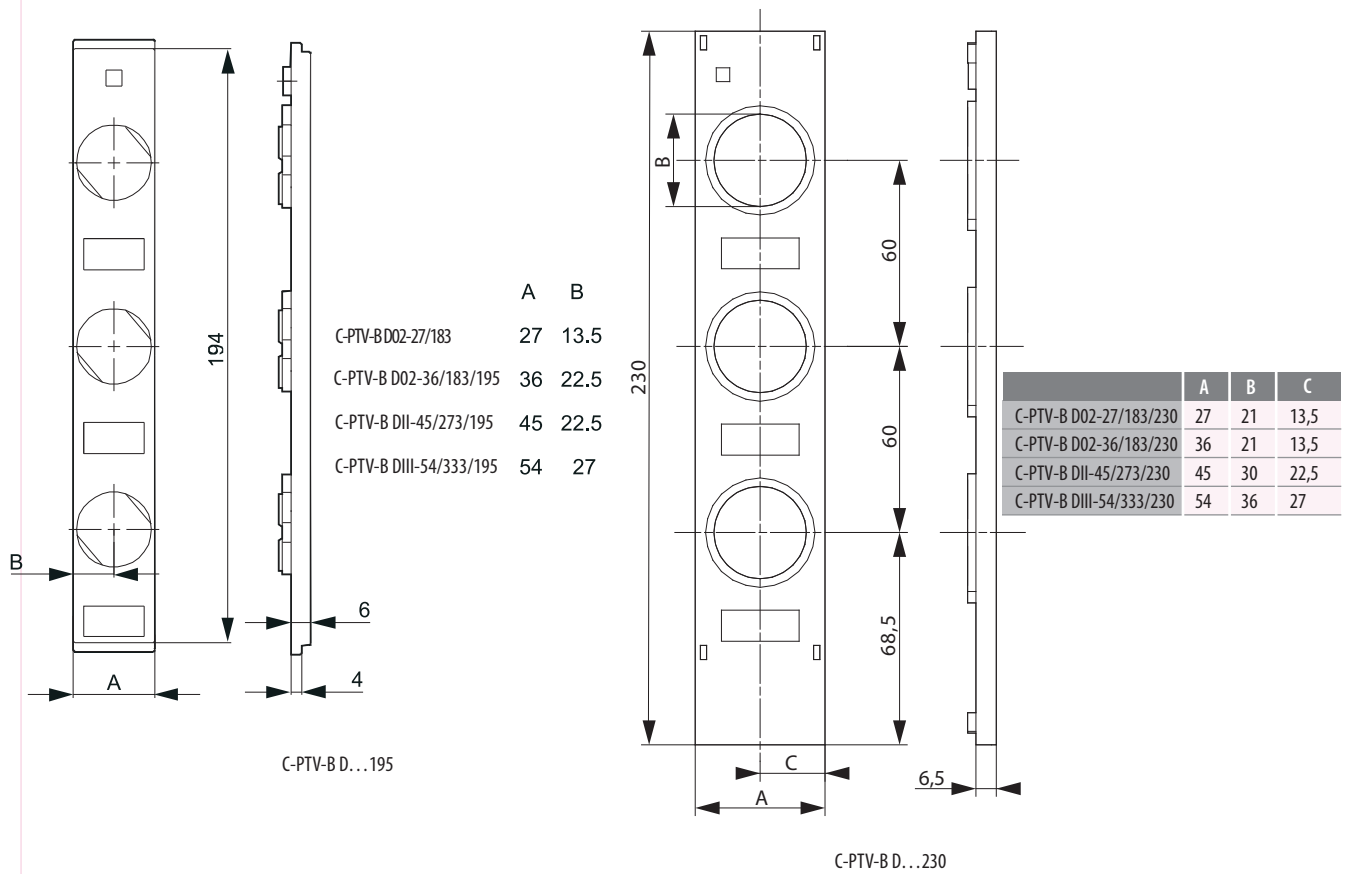
DVL-60/183



	A	B
PTV-B D02-27/183-5	27	5
PTV-B DII-45/273-5	45	5
PTV-B DIII-54/333-5	54	5

PTV-BD

## Műszaki adatok

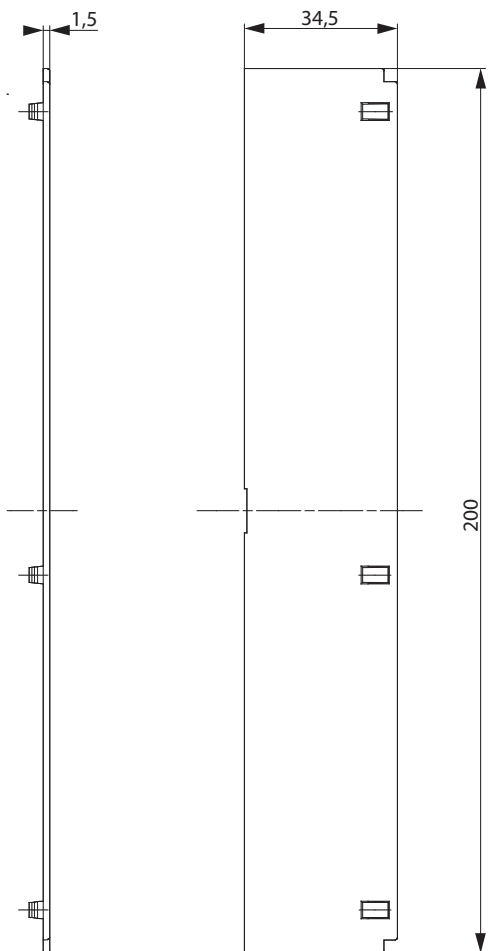
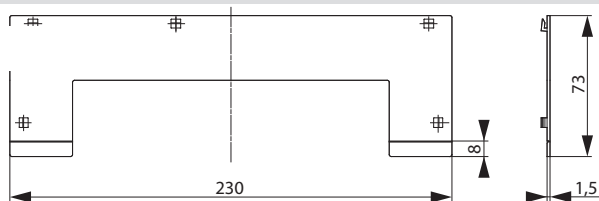


### D típusú sínrre szerelhető aljzat műszaki adatai ( IEC/EN 60269-1, VDE 0636 part 301)

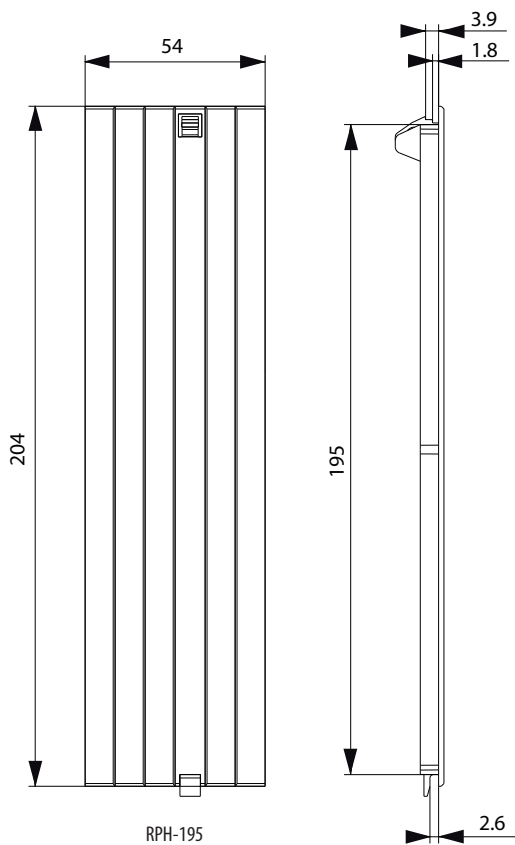
Műszaki adatok			PTV-B D02	PTV-B DII	PTV-B DIII
<b>Villamos jellemzők</b>					
Névleges működési feszültség	$U_e$	V	AC400	AC500	AC690
Névleges működési áram	$I_e$	A	63	25	63
Termikus áram olvadóbiztosítóval	$I_{th}$	A	63	25	63
Névleges frekvencia	–	Hz	40-60	40-60	40-60
Névleges szigetelési feszültség	$U_i$	V	AC400	AC500	AC690
Névleges rövidzárlati áram	–	kAe	50	50	50
<b>Olvadóbiztosító</b>					
Méret, DIN 49522, 49515	–	–	D02	DII	DIII
Max. névleges áram (gl/gG)	$I_n$	A	63	25	63
Max. teljesítmény veszteség (betét nélkül)	$P_v$	W	5,5	4	7
<b>Mechanikai adatok</b>					
Síntávolság (csak 3 pólus)	–	mm	60	60	60
Gyűjtősín vsatagság	–	mm	5 & 10	5 & 10	5 & 10
Gyűjtősín vastagság	–	mm	12, 20, 30	12, 20, 30	12, 20, 30
<b>Vezeték csatlakozás</b>					
Befogási tartomány"	–	mm <sup>2</sup>	0,75-25	0,75-25	0,75-25
<b>Védettség</b>					
Előlől működés	–	–	IP20	IP20	IP20
<b>Működési feltételek</b>					
Környezeti hőmérséklet 1)	$T_u$	°C	-25 ... +55		
Üzem mód	–	–	Folyamatos		
Felszerelés	–	–	Vízszintes, függőleges		
Tengerszint feletti magasság	–	m	< 2000		
Szennyezettség	–	–	3		
Túlfeszültség kategória	–	–	III		

1) 35°C normál hőmérséklet, 55°C csökkentett árammal

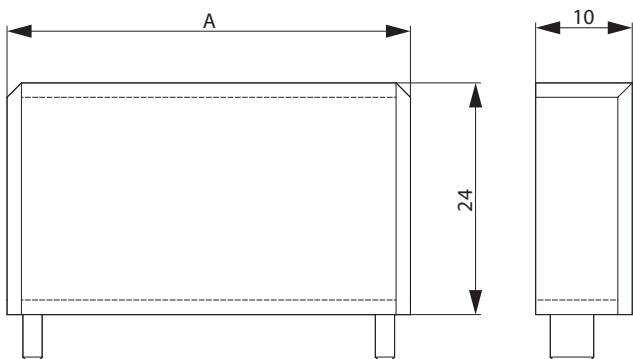
CL-PTV-B D/230



CL-PTV-B D/195

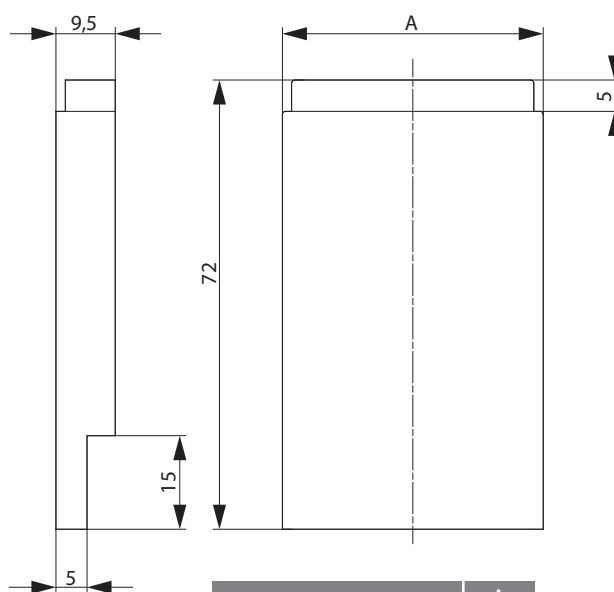


RPH-195



	A
RTP-D02-27/183	27
RTP-D02-36/183	36
RTP-D11-45/273	45
RTP-D11-54/333	54

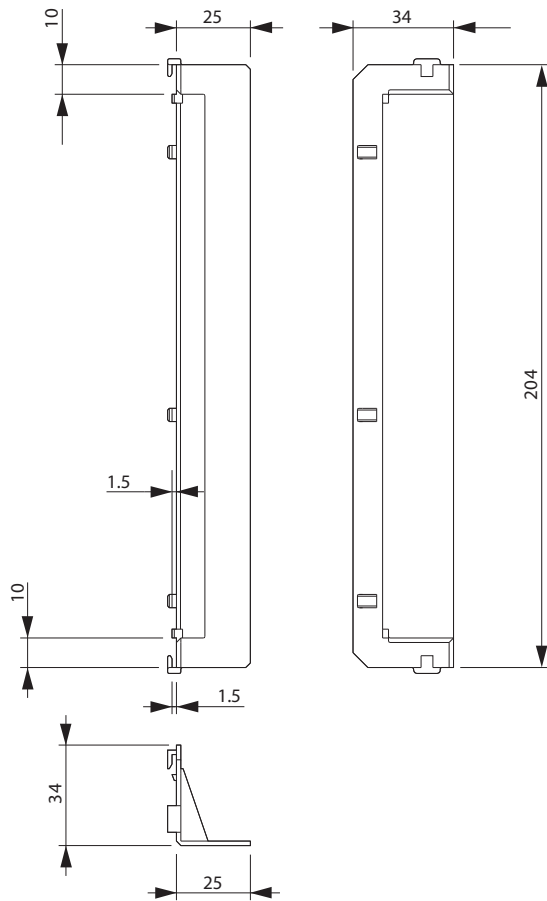
RTP-RL/



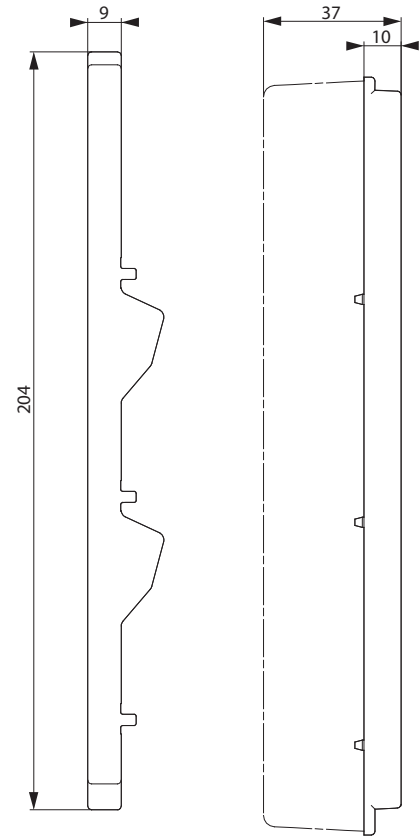
	A
RTP-D02-27/183	27
RTP-D02-36/183	36
RTP-D11-45/273	45
RTP-D11-54/333	54

PRS-D ... /183

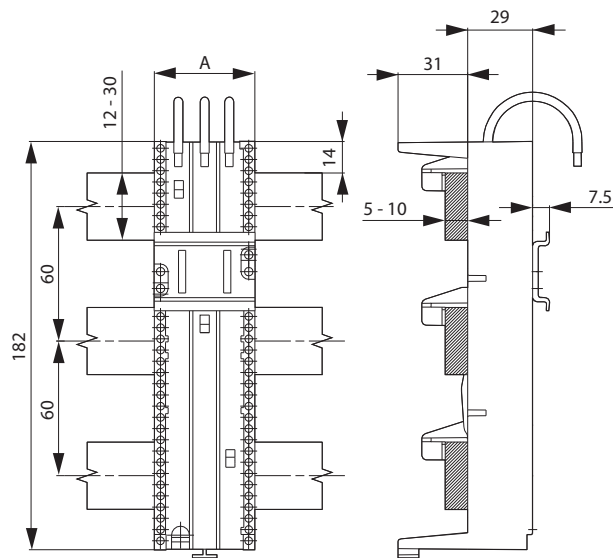
Műszaki adatok



RTP-RL/230



PRS-DVL



	A
GA-60/25/45	45
GA-60/32/108	108
GA-60/32/54	54
GA-60/32/63	63
GA-60/32/72	72
GA-60/32/81	81

	A
GA-60/63/108	108
GA-60/63/54	54
GA-60/63/63	63
GA-60/63/72	72
GA-60/63/81	81

DA-60/25/..., DA-60/32/..., DA-60/63/...

