

## CLBS kompakt szakaszolókapcsolók

Adatok az IEC 60947-3 szabvány szerint			CLBS 16	LBS 25	LBS 40	LBS 63	LBS 80	LBS 100	LBS 125
Áram	(I <sub>n</sub> )		16A	25A	40A	63A	80A	100A	125A
Névleges szigetelési feszültség	(U <sub>i</sub> )	(V)	800	800	800	800	800	800	800
Névleges lökőfeszültség	(U <sub>imp</sub> )	(kV)	8	8	8	8	8	8	8
Termikus áram 40°C	(I <sub>th</sub> )	(A)	16	25	40	63	80	100	125
Névleges működési áram (I <sub>c</sub> )	AC-20 A/B	415V AC (A)	16	25	40	63	80	100	125
	AC-21 A/B	415V AC (A)							
	AC-22 A/B	415V AC (A)							
	AC-23 A/B	415V AC (A)							
	AC-20 A/B	500V AC (A)							
	AC-21 A/B	500V AC (A)							
	AC-22 A/B	500V AC (A)							
	AC-23 A/B	500V AC (A)							
	AC-20 A/B	690V AC (A)							
	AC-21 A/B	690V AC (A)							
	AC-22 A/B	690V AC (A)							
	AC-23 A/B	690V AC (A)							
	DC-20 A/B	110V DC (A)							
	DC-21 A/B <sup>(1)</sup>	110V DC (A)							
	DC-20 A/B	250V DC (A)							
DC-21 A/B <sup>(2)</sup>	250V DC (A)								
DC-20 A/B	400V DC (A)								
DC-21 A/B <sup>(3)</sup>	400V DC (A)								
Működési teljesítmény, AC 23 <sup>(4)</sup>	400V AC (kW)		7,5	11	18,5	30	37	45	55
	500V AC (kW)		7,5	11	18,5	30	37	45	55
	690V AC (kW)		7,5	15	15	30	37	45	55
Zárlatállóképesség I <sub>cw</sub>	1 s.	(kA)	1,26	1,26	1,26	1,5	1,5	2,75	2,75
	0,25 s.	(kA)	1,8	1,8	1,8	2,1	2,1	3,9	3,9
Olvadóbiztosítóval védett zárlatállóképesség (kA rms, várható) <sup>(5)</sup>									
Kapcsolódó betét névleges értéke		(A)	16	25	40	63	80	100	125
Várható rövidzárlati áram		(kA)	50	50	50	50	50	25	25
Megszakítóval védett zárlatállóképesség ha a kioldás kevesebb, mint 0.3s									
Névleges rövid idejű zárlatállóképesség	0,3 s.	(kA)	2,5	2,5	2,5	3	3	5	5
Csatlakozás									
Minimális keresztmetszet, réz	mm <sup>2</sup>		1,5	1,5	1,5	2,5	2,5	10	10
Maximális keresztmetszet, réz	mm <sup>2</sup>		16	16	16	35	35	70	70
Meghúzási nyomaték min/max	Nm		2/2,2	2/2,2	2/2,2	3,5/3,85	3,5/3,85	4/4,4	4/4,4
Tartósság (üzemi ciklusok száma)	ciklus		100 000	100 000	100 000	100 000	100 000	100 000	100 000
Működtető nyomaték - 3p	Nm		1	1	1	1,4	1,4	1,6	1,6
Működtető nyomaték - 4p	Nm		1,2	1,2	1,2	1,6	1,6	2	2
Teljesítmény disszipáció	W/pólus		0,15	0,4	0,9	1,5	2,4	4,3	7,1

Kategória index A = Gyakori működés

Kategória index B = Ritka működés.

<sup>(1)</sup> - 1 pólus / polaritás.

<sup>(2)</sup> - 3 pólusú készülék 2 pólus sorba a "+" és 1 pólus a "-".

<sup>(3)</sup> - 4 pólusú készülék 2 pólus sorba polaritásonként.

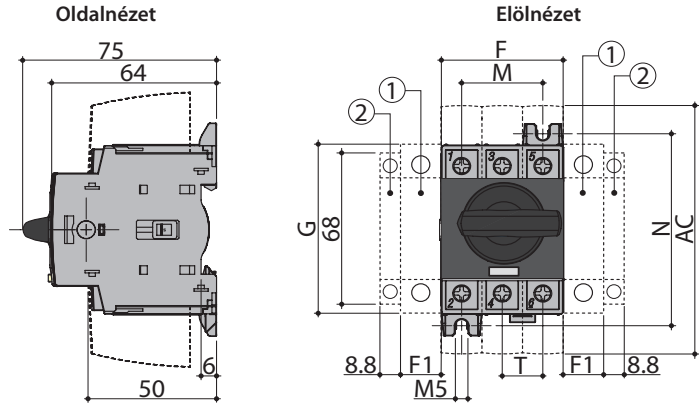
<sup>(4)</sup> - A teljesítmény érték tájékoztató jellegű, az áram értékek változnak gyártótól függően.

<sup>(5)</sup> - Hozzá tartozó névleges üzemi feszültség U<sub>e</sub> = 415 VAC.

**Méretetek**

**CLBS 16 - CLBS 80 3P- készülékre közvetlenül csatlakoztatható karral**

1. Elhelyezés: 1 kapcsolóhoz 4. pólus (1 db eszközönként.)  
vagy 1 nullaátvezető  
vagy 1 földelés átvezető  
vagy 1 segédérintkező.
  2. Pozíció: 1 db segédérintkező
- Megjegyzés: max 2 hozzáadott blokk  
További információ a következő oldalakon található.

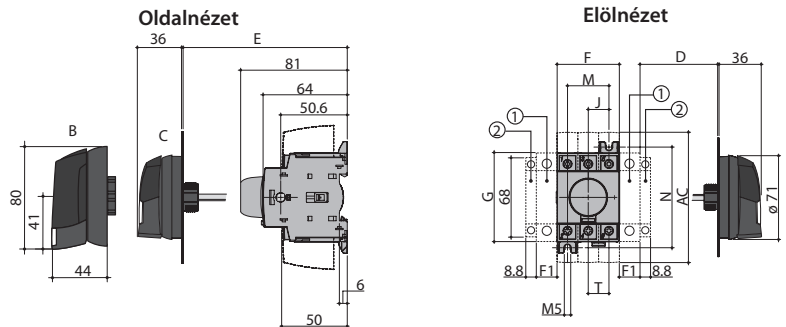


**CLBS 16-CLBS 80**

Külső, előlről működtetés

Külső, oldalról működtetés

1. Elhelyezés: 1 kapcsolóhoz 4. pólus (1 db eszközönként.)  
vagy 1 nullaátvezető  
vagy 1 földelés átvezető  
vagy 1 segédérintkező.
  2. Pozíció: 1 db segédérintkező
- Megjegyzés: max 2 hozzáadott blokk  
További információ a következő oldalakon található.

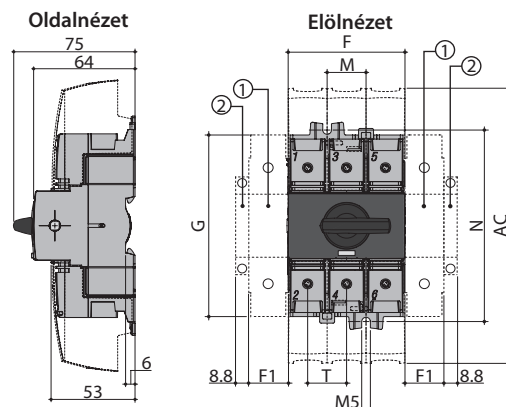


**B. CLBS-EH125/01**  
**C. CLBS-EH80**

Tart.	Méretetek, (mm)				Csatl. burkolat, (mm) AC	Kapcsoló test, (mm)				Kapcsoló szerelés, (mm)		Csatlakozás (mm)
	D min	D max	E min	E max		F	F1	G	J	M	N	
16-40	30	235	100	372	110	45	15	68	15	30	75	15
63-80	30	235	100	372	110	52.5	17.5	76	17.5	35	85	17.5

**CLBS 100-CLBS 125 3P - készülékre közvetlenül csatlakoztatható karral**

1. Elhelyezés: 1 kapcsolóhoz 4. pólus (1 db eszközönként.)  
vagy 1 nullaátvezető  
vagy 1 földelés átvezető  
vagy 1 segédérintkező.
  2. Pozíció: 1 db segédérintkező
- Megjegyzés: max 2 hozzáadott blokk  
További információ a következő oldalakon található.



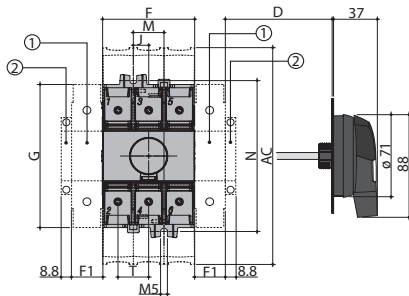
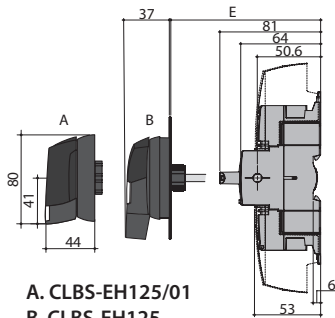
CLBS 100-CLBS 125

Külső, előlről működtetés

Külső, oldalról működtetés

Oldalnézet

Előlnézet



A. CLBS-EH125/01  
B. CLBS-EH125

1. Elhelyezés: 1 kapcsolóhoz 4. pólus (1 db eszközként.)  
vagy 1 nullaátvezető  
vagy 1 földelés átvezető  
vagy 1 segédérintkező.
  2. Pozíció: 1 db segédérintkező
- Megjegyzés: max 2 hozzáadott blokk  
További információ a következő oldalakon található.

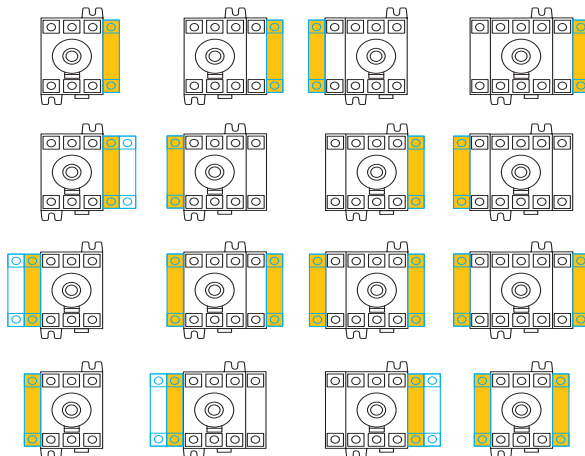
Tart. (A)	Méretek, (mm)				Csatl. burkolat, (mm) AC	Kapcsoló test, (mm)				Kapcsoló szerelés, (mm)		Csatlakozás (mm) T
	D min	D max	E min	E max		F	F1	G	J	M	N	
100-125	30	201	100	372	189	78	26	124.6	13	26	131.4	26

Segédérintkezők konfigurációi CLBS-PS11  
(NO+NC)

Max: 2 blocks / Max: 2 AC

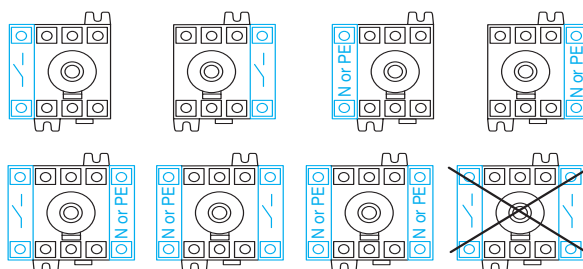
Előre megszakítás

Nem szakít előre



Érintkező típus	Névleges áram (A)		Működtető áram I <sub>e</sub> (A), 230V AC	
	AC-13	AC-15	AC-13	AC-15
NO+NC	10	6	10	6

Földelés átvezető, nulla átvezető, 4. pólus confi-  
gurációk

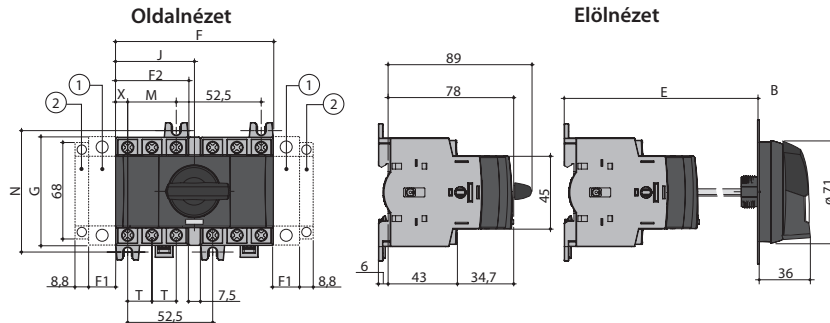


Közvetlen karral előlről működtetés

Külső, előlről működtetés

CLBS 16 - CLBS 80 - Átkapcsoló készlettel

CLBS 16 - CLBS 80 - Átkapcsoló készlettel



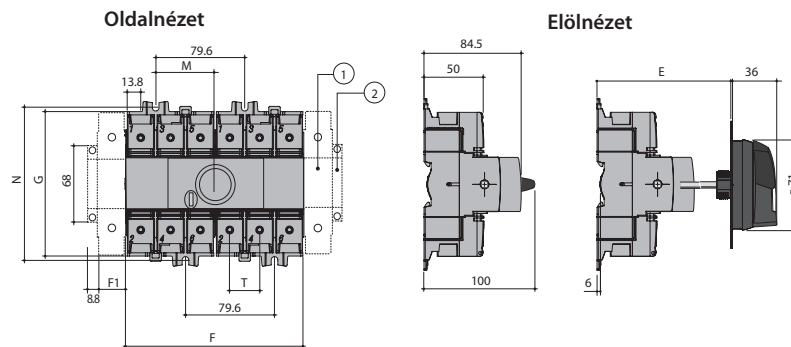
Tart. (A)	Méretek, (mm)		Kapcsoló test, (mm)					Kapcsoló szerelés, (mm)		Csatlakozás (mm)	
	E min	E max	F	F1	F2	G	J	M	N	T	X
16-40	105	372	97.5	15	45	68	48.75	30	75	15	7.5
63-80	105	372	105	17.5	52.5	76	52.5	35	85	17.5	8.75

Közvetlen karral előlről működtetés

Külső, előlről működtetés

CLBS 100 - CLBS 125 -Átkapcsoló készlettel

CLBS 100 - CLBS 125 -Átkapcsoló készlettel



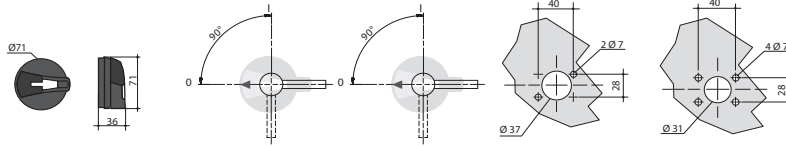
Tartomány (A)	Méretek, (mm)		Kapcsoló test, (mm)			Kapcsoló szerelés, (mm)		Csatlakozás (mm)
	E min	E max	F	F1	G	M	N	T
100-125	105	372	159	26	124.5	52.8	131.5	26

CLBS-EH80  
(16-80A)

Közvetlenül, előlről  
működtetés

Jobb oldalról  
működtetés

Ajtóra fúrás

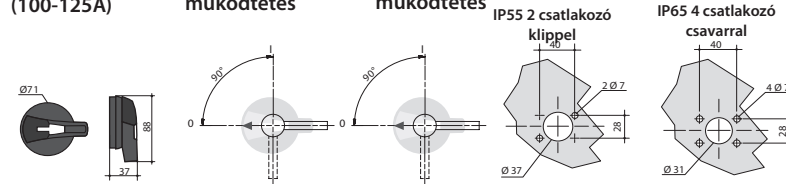


CLBS-EH125  
(100-125A)

Közvetlenül, előlről  
működtetés

Jobb oldalról  
működtetés

Ajtóra fúrás

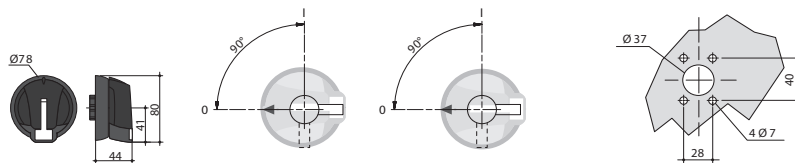


CLBS-EH125/01  
(16-125A)

Közvetlenül, előlről  
működtetés

Jobb oldalról  
működtetés

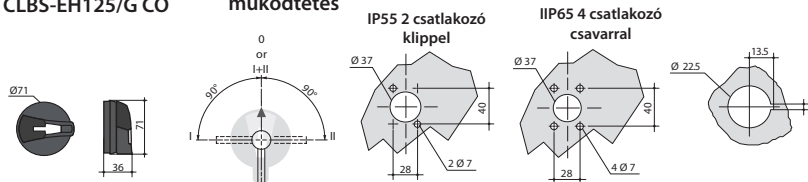
Ajtóra fúrás



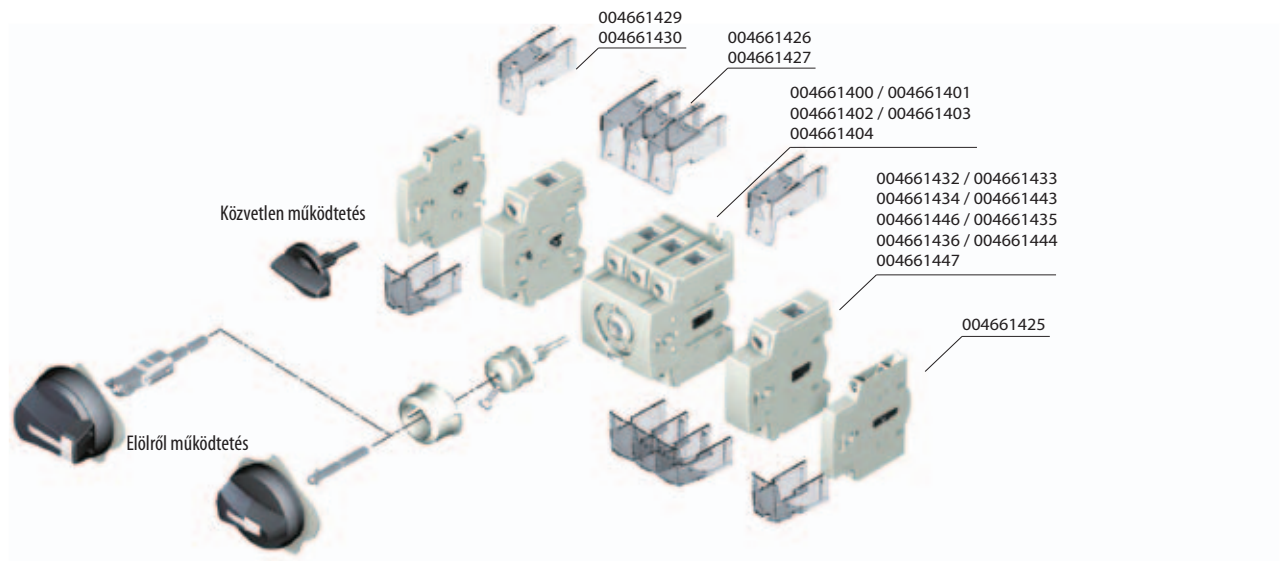
CLBS-EH80/G CO  
CLBS-EH125/G CO

Közvetlenül, előlről  
működtetés

Ajtóra fúrás



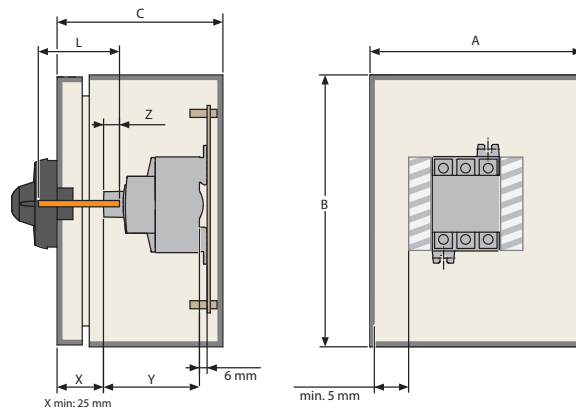
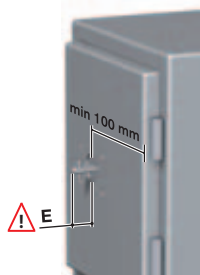
Szerelés és tartozékok



Példa:



CLBS 16...80

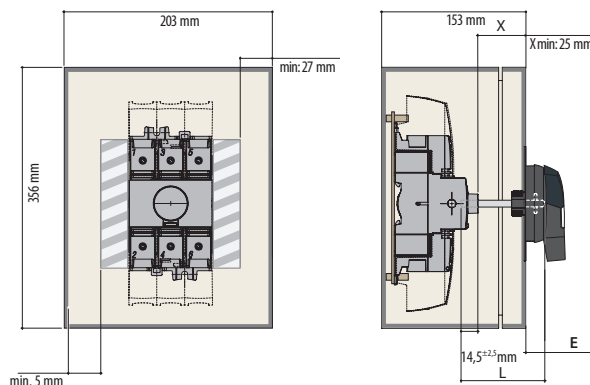


	16A - 40A mm	60A - 80A mm
A	152	203
B	203	254
C	102	102
Y	75	75

	16-125A	E	
		min.	max.
CLB-EH80, CLBS-EH125	L=X+32 mm	13 mm	15 mm

CLBS-EH125/01 L=X+38,5 mm 17,5 mm 21,5 mm

CLBS 100...125



GT szekrények (ETIBOX) Z (szekrény mélység mm - ben)	X(mm)	Ajánlott tengelyhossz mm - ben	
		CLB-EH80, CLBS-EH125	CLBS- EH125/01
150mm	49	200	400
200mm	99	200	400
250mm	149	200	400
300mm	199	320	400

## LBS szakaszoló kapcsolók

### Adatok az IEC 60947-3 szabvány szerint

Típus			LBS 160	LBS 250	LBS 400	LBS 630	LBS 800	LBS 1000	LBS 1250	LBS 1600	LBS 2000	LBS 2500	LBS 3200	
Áram	(I <sub>n</sub> )		160A	250A	400A	630A	800A	1000A	1250A	1600A	2000A	2500A	3200A	
Névleges szigetelési feszültség	(U <sub>i</sub> )	(V)	800	800	1000	1000	1000	1000	1000	1000	1000	1000	1000	
Névleges lököfeszültség	(U <sub>imp</sub> )	(kV)	8	8	12	12	12	12	12	12	12	12	12	
Termikus áram 40°C	(I <sub>th</sub> )	(A)	160	250	400	630	800	1000	1250	1600	2000	2500	3200	
Névleges működési áram (I <sub>n</sub> )	AC-20 A/B <sup>(1)</sup>	415V AC	(A)	160/160	250/250	400/400	630/630	800/800	1000/1000	1250/1250	1600/1600	2000/2000	2500/2500	3200/3200
	AC-21 A/B <sup>(1)</sup>	415V AC	(A)	160/160	250/250	400/400	630/630	800/800	1000/1000	1250/1250	1600/1600	2000/2000	2500/2500	3200/3200
	AC-22 A/B <sup>(1)</sup>	415V AC	(A)	160/160	250/250	400/400	630/630	800/800	1000/1000	1250/1250	1600/1600	2000/2000	2500/2500	2500/3200
	AC-23 A/B <sup>(1)</sup>	415V AC	(A)	160/160	250/250	400/400	500/500	800/800	1000/1000	1250/1250	1250/1250	1600/1600	1600/1600	1600/1600
	DC-20 A/B <sup>(1)</sup>	220V DC	(A)	160/160	250/250	400/400	630/630	800/800	1000/1000	1250/1250	1600/1600	2000/2000	2500/2500	3200/3200
	DC-21 A/B <sup>(1)</sup>	220V DC	(A)	160/160	250/250	400/400	630/630	800/800	1000/1000	1250/1250	1250/1600	2000/2000	2000/2500	2000/2500
	DC-22 A/B <sup>(1)</sup>	220V DC	(A)	160/160	250/250	400/400	500/500	800/800	1000/1000	1250/1250	1250/1250	1250/1600	1250/1600	1250/1600
	DC-23 A/B <sup>(1)</sup>	220V DC	(A)	125/125	200/200	400/400	500/500	800/800	1000/1000	1250/1250	1250/1250	1250/1250	1250/1250	1250/1250
	DC-20 A/B <sup>(1)</sup>	440V DC	(A)	160/160	250/250	400/400	630/630	800/800	1000/1000	1250/1250	1600/1600	2000/2000	2500/2500	3200/3200
	DC-21 A/B <sup>(1)</sup>	440V DC	(A)	160 <sup>(3)</sup> /160 <sup>(3)</sup>	200 <sup>(3)</sup> /200 <sup>(3)</sup>	400 <sup>(3)</sup> /400 <sup>(3)</sup>	500 <sup>(3)</sup> /500 <sup>(3)</sup>	800 <sup>(4)</sup> /800 <sup>(4)</sup>	1000 <sup>(4)</sup> /1000 <sup>(4)</sup>	1250 <sup>(4)</sup> /1250 <sup>(4)</sup>	1250 <sup>(4)</sup> /1600 <sup>(4)</sup>	2000 <sup>(4)</sup> /2000 <sup>(4)</sup>	2000 <sup>(4)</sup> /2500 <sup>(4)</sup>	2500 <sup>(4)</sup> /3200 <sup>(4)</sup>
	DC-22 A/B <sup>(1)</sup>	440V DC	(A)	125 <sup>(3)</sup> /125 <sup>(3)</sup>	200 <sup>(3)</sup> /200 <sup>(3)</sup>	400 <sup>(3)</sup> /400 <sup>(3)</sup>	500 <sup>(3)</sup> /500 <sup>(3)</sup>	800 <sup>(4)</sup> /800 <sup>(4)</sup>	1000 <sup>(4)</sup> /1000 <sup>(4)</sup>	1250 <sup>(4)</sup> /1250 <sup>(4)</sup>	1250 <sup>(4)</sup> /1250 <sup>(4)</sup>	1250 <sup>(4)</sup> /1250 <sup>(4)</sup>	1250 <sup>(4)</sup> /1250 <sup>(4)</sup>	1250 <sup>(4)</sup> /1250 <sup>(4)</sup>
	DC-23 A/B <sup>(1)</sup>	440V DC	(A)	125 <sup>(4)</sup> /125 <sup>(4)</sup>	200 <sup>(4)</sup> /200 <sup>(4)</sup>	400 <sup>(4)</sup> /400 <sup>(4)</sup>	500/500	800 <sup>(4)</sup> /800 <sup>(4)</sup>	1000 <sup>(4)</sup> /1000 <sup>(4)</sup>	1250 <sup>(4)</sup> /1250 <sup>(4)</sup>	1250 <sup>(4)</sup> /1250 <sup>(4)</sup>	1250 <sup>(4)</sup> /1250 <sup>(4)</sup>	1250 <sup>(4)</sup> /1250 <sup>(4)</sup>	1250 <sup>(4)</sup> /1250 <sup>(4)</sup>
	DC-20 A/B <sup>(1)</sup>	500V DC	(A)	160/160	250/250	400/400	630/630	800/800	1000/1000	1250/1250	1600/1600	2000/2000	2500/2500	3250/3250
	DC-21 A/B <sup>(1)</sup>	500V DC	(A)	125 <sup>(3)</sup> /125 <sup>(3)</sup>	200 <sup>(3)</sup> /200 <sup>(3)</sup>	400 <sup>(3)</sup> /400 <sup>(3)</sup>	500 <sup>(3)</sup> /500 <sup>(3)</sup>	800 <sup>(4)</sup> /800 <sup>(4)</sup>	1000 <sup>(4)</sup> /1000 <sup>(4)</sup>	1250 <sup>(4)</sup> /1250 <sup>(4)</sup>	1250 <sup>(4)</sup> /1600 <sup>(4)</sup>	1250 <sup>(4)</sup> /1250 <sup>(4)</sup>	1250 <sup>(4)</sup> /1250 <sup>(4)</sup>	1250 <sup>(4)</sup> /1250 <sup>(4)</sup>
	DC-22 A/B <sup>(1)</sup>	500V DC	(A)	125 <sup>(4)</sup> /125 <sup>(4)</sup>	200 <sup>(4)</sup> /200 <sup>(4)</sup>	315 <sup>(4)</sup> /400 <sup>(4)</sup>	500 <sup>(4)</sup> /500 <sup>(4)</sup>	800 <sup>(4)</sup> /800 <sup>(4)</sup>	1000 <sup>(4)</sup> /1000 <sup>(4)</sup>	1250 <sup>(4)</sup> /1250 <sup>(4)</sup>	1250 <sup>(4)</sup> /1250 <sup>(4)</sup>	1250 <sup>(4)</sup> /1250 <sup>(4)</sup>	1250 <sup>(4)</sup> /1250 <sup>(4)</sup>	1250 <sup>(4)</sup> /1250 <sup>(4)</sup>
DC-23 A/B <sup>(1)</sup>	500V DC	(A)	125 <sup>(4)</sup> /125 <sup>(4)</sup>	200 <sup>(4)</sup> /200 <sup>(4)</sup>	315 <sup>(4)</sup> /400 <sup>(4)</sup>	500 <sup>(4)</sup> /500 <sup>(4)</sup>	800 <sup>(4)</sup> /800 <sup>(4)</sup>	1000 <sup>(4)</sup> /1000 <sup>(4)</sup>	1250 <sup>(4)</sup> /1250 <sup>(4)</sup>	1250 <sup>(4)</sup> /1250 <sup>(4)</sup>	1000 <sup>(4)</sup> /1000 <sup>(4)</sup>	1000 <sup>(4)</sup> /1000 <sup>(4)</sup>	1000 <sup>(4)</sup> /1000 <sup>(4)</sup>	
Működési teljesítmény, AC 23 <sup>(1)(5)</sup>	415V AC	(kW)	80/80	132/132	220/220	280/280	450/450	560/560	710/710	710/710	710/710	710/710	710/710	
Méddő telejsítmény <sup>(5)</sup>	400 V	(kVAr)	75	115	185	290	365	460	-	-	-	-	-	
Zárlatállóképesség I <sub>cw</sub>	1 s.	(kA)	7	9	13	13	35	35	35	50	50	50	50	
	0,25 s.	(kA)	11,9	15,3	26	26	73,5	73,5	73,5	75	80	80	80	
Olvadóbiztosítóval védett zárlatállóképesség (kA rms, várható)														
Kapcsolódó betét névleges értéke <sup>(6)</sup>		(A)	160	250	400	630	800	1000	1250	2x800	2x1000	2x1250	-	
Várható rövidzárlati áram		(kA)	100	50	100	70	50	100	100	100	100	100	-	
Megszakítóval védett zárlatállóképesség ha a kioldás kevesebb, mint 0.3s														
Névleges rövid idejű zárlatállóképesség	0,3 s.	(kA)	15	17	25	25	50	65	65	100	100	100	100	
I <sub>cw</sub>														
Csatlakozás	mm <sup>2</sup>		50	95	185	2x150	2x185	2x240	-	-	-	-	-	
Minimális keresztmetszet, réz	mm <sup>2</sup>		95	150	240	2x300	2x300	4x185	4x185	4x185	-	-	-	
Maximális keresztmetszet, réz	mm		-	-	-	2x30x5	2x40x5	2x50x5	2x60x5	2x80x5	3x100x5	4x100x5	4x100x5	
Minimális gyűjtősín keresztmetszet, réz	mm		25	32	40	50	63	63	63	100	100	100	100	
Maximális gyűjtősín keresztmetszet, réz	Nm		9/-	20/-	20/-	20/-	40/45	40/45	40/45	40/45	40/45	40/-	40/-	
Meghúzási nyomaték min/max	Nm		6,5	10	14,5	14,5	37	37	37	56	75	75	75	
Működtető nyomaték			10 000	10 000	10 000	10 000	3 000	3 000	3 000	4 000	3 000	3 000	3 000	
Tartósság (üzemi ciklusok száma)	ciklus		3	5,8	10,8	30,9	39,7	42	80	122	140	205	340	

Teljesítmény disszipáció

W/pólus

<sup>(1)</sup> Kategória index A = Gyakori működés - Kategória index B = Ritka működés.

<sup>(2)</sup> Csatlakozó burkolattal vagy fázis elválasztóval

<sup>(3)</sup> - 3 pólusú készülék 2 pólus sorba a "+" és 1 pólus a "-".

<sup>(4)</sup> - 4 pólusú készülék 2 pólus sorba polaritásonként.

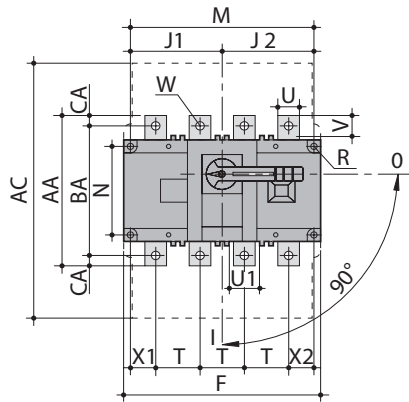
<sup>(5)</sup> - A teljesítmény érték tájékoztató jelleű, az áram értékek változnak gyártótól függően.

<sup>(6)</sup> - Hozzá tartozó névleges üzemi feszültség U<sub>e</sub> = 415 VAC..

Méretetek

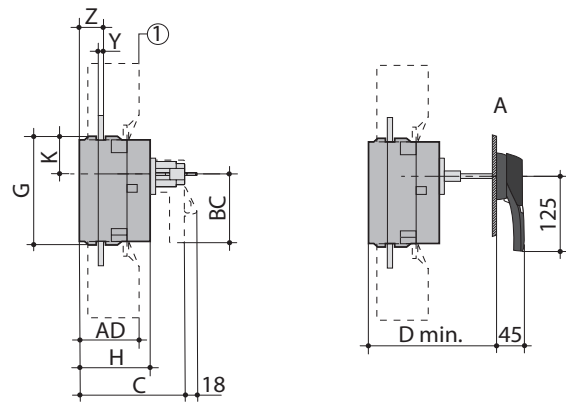
LBS 160 - LBS 630

Közvetlen karral előlről működtetés  
Előlnézet



I. Csatlakozó burkolat

Külső, előlről működtetés  
Oldalnézet



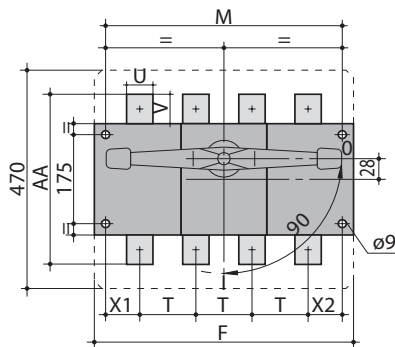
A. Kapcsoló kar Típus: LBS-EH630

Tart. (A)	Méretetek (mm)		Csatl. burkolat, (mm)		Kapcsoló test, (mm)								Kapcsoló szerelés, (mm)					Csatlakozás (mm)												
	C	D min	AC	AD	F (3p)	F (4p)	G	H	J1 (3p)	J1 (4p)	J2	K	BC	M (3p)	M (4p)	N	R	T	U	U1	V	W	X1 (3p)	X1 (4p)	X2	Y	Z	AA	BA	CA
160	115	125	235	50	140	170	93	65	45	75	75	31.5	80	120	150	65	5.5	36	20	20.5	25	9	28	22	20	3.5	20.5	135	115	10
250			280	60	180	230	108	75	55	105	105	34	115	160	210	80	5.5	50	20	25.5	21.5	11	33	33	27	3.5	22.5	160	130	15
400	160	165	401	89	230	290	170	110	75	135	135	55	115	210	270	140	7	65	32	45.5	29	11	42.5	37.5	37.5	5	36	235	205	15
630			45	41.5	13	7	45	13	5	36	260	220	20																	

LBS 800 - LBS 1600

Közvetlen karral előlről működtetés

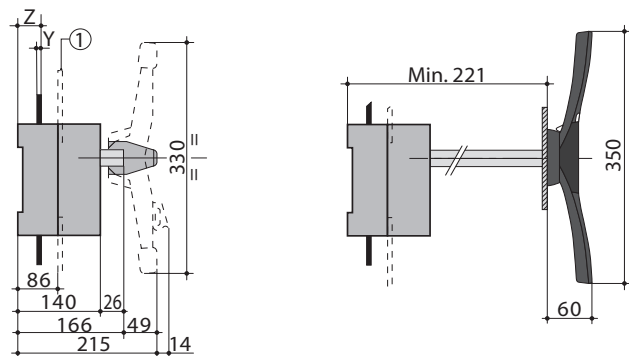
Előlnézet



I. Csatlakozó burkolat

Külső, előlről működtetés

Oldalnézet



B. Kapcsoló kar típus Típus: LBS-EH1600

Tart. (A)	Kapcsoló test, (mm)		Kapcsoló szerelés, (mm)		Csatlakozás (mm)							
	F (3p)	F (4p)	M (3p)	M (4p)	T	U	V	Y	X1	X2	Z	AA
800 - 1000	280	360	255	335	80	50	60.5	7	47.5	47.5	46.5	321
1250												330
1600	372	492	347	467	120	90	44	8	53.5	53.5	47.5	288



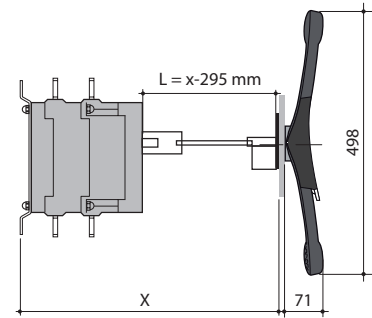
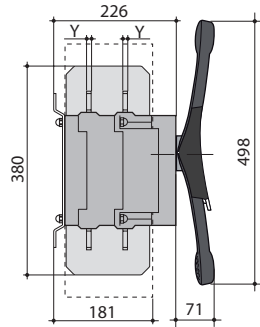
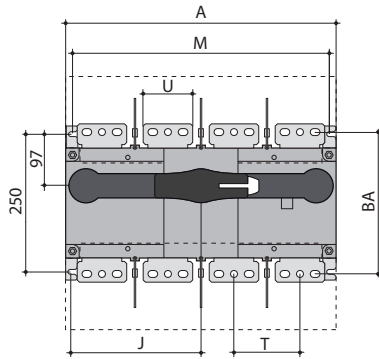
LBS 2000 - LBS 3200

Közvetlen karral előlről működtetés

Külső, előlről működtetés

Előlnézet

Oldalnézet



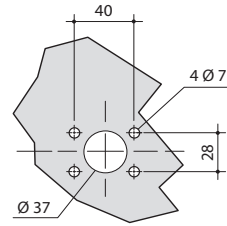
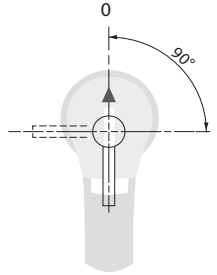
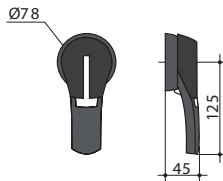
Kapcsoló kar típus: LBS-EH3200

Tart. (A)	Méretek, (mm)		Kapcsoló test, (mm)		Kapcsoló szerelés, (mm)		Csatlakozás (mm)			
	A (3p)	A (4p)	J (3p)	J (4p)	M (3p)	M (4p)	T	U	Y	BA
2000-3200	372	492	173.5	233.5	347	367	120	90	8	258

Kapcsoló kar típus LBS-EH630

Közvetlen karral előlről működtetés

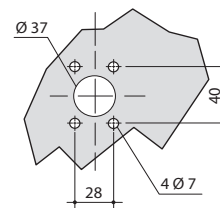
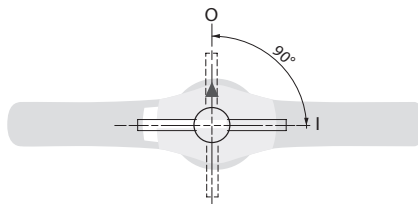
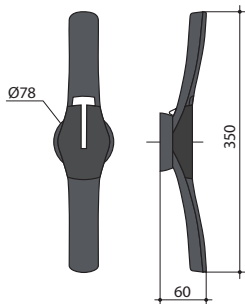
Ajtóra fúrás



Kapcsoló kar típus LBS-EH1600

Közvetlen karral előlről működtetés

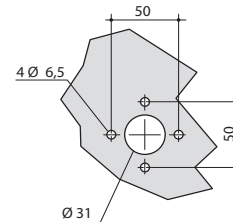
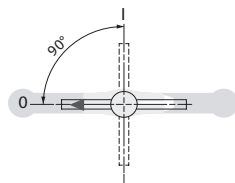
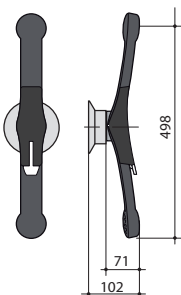
Ajtóra fúrás



Kapcsoló kar típus LBS-EH3200

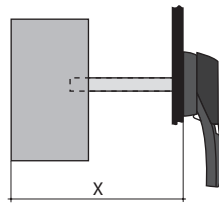
Közvetlen karral előlről működtetés

Ajtóra fúrás



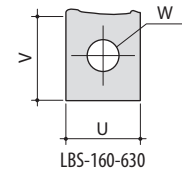
## Műszaki adatok

Tartomány (A)	Méret X (mm)	Tengely hossz (mm)
LBS 160	125 - 250	200
	125 - 370	320
	125 - 550	500
LBS 250	135 - 265	200
	135 - 385	320
	135 - 565	500
LBS 400-630	165 - 295	200
	165 - 415	320
	165 - 595	500
LBS 800-1600	221 - 343	200
	221 - 463	320
	221 - 543	400
LBS 2000-3200	415 - 570	200
	415 - 690	320
	415 - 820	450

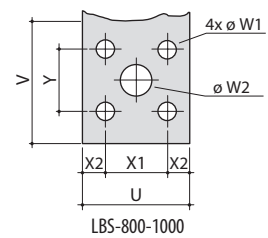


Tartomány (A)	U, (mm)	V, (mm)	W, (mm)
160	20	25	9
250	25	21.5	11
400	32	29	11
630	45	41.5	13

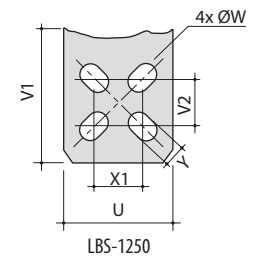
### Csatlakozás terminal Méretek:



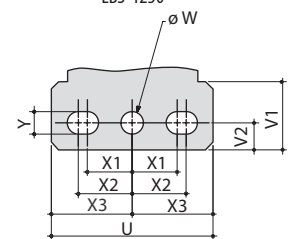
Tartomány (A)	U, (mm)	V, (mm)	W1, (mm)	W2, (mm)	X1, (mm)	X2, (mm)	Y, (mm)
800 - 1000	50	60.5	9	16	28.5	11	33



Tartomány (A)	U, (mm)	V1, (mm)	V2, (mm)	W, (mm)	X1, (mm)	Y, (mm)
1250	60	65	28.5	16	28.5	11



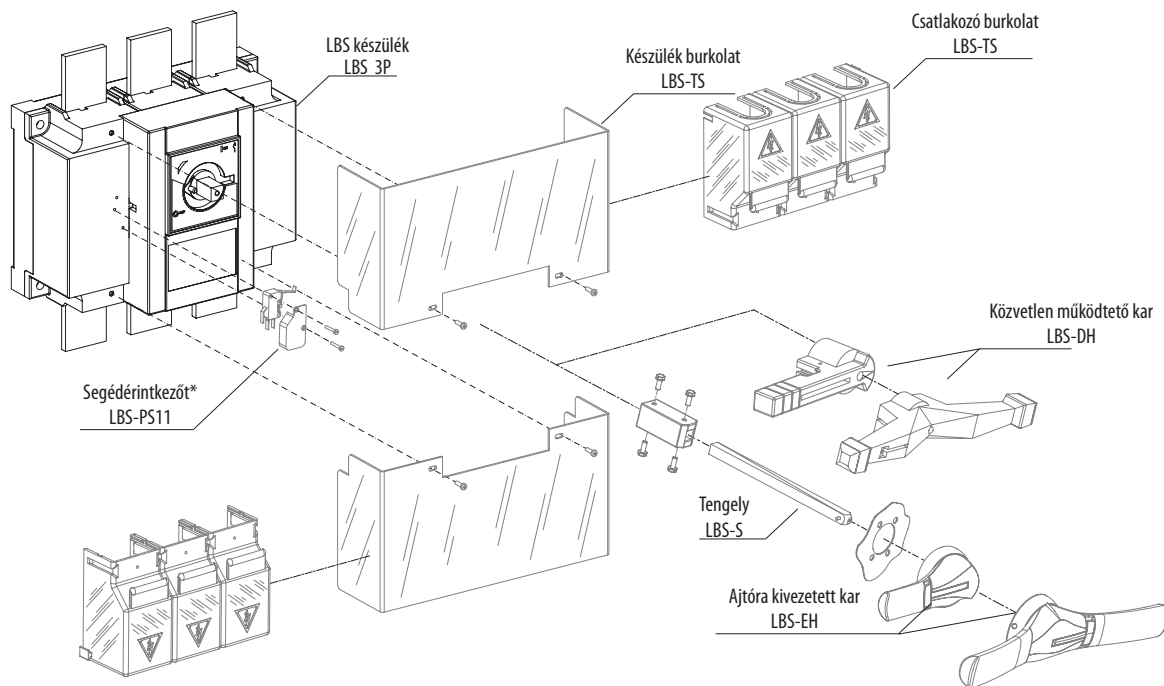
Tartomány (A)	U, (mm)	V1, (mm)	V2, (mm)	W, (mm)	X1, (mm)	X2, (mm)	X3, (mm)	Y, (mm)
1600-3200	90	35.8	15	12.5	25	30	45	12.5



### LBS-PS11 Segédérintkező ( átkapcsoló NO/NC)

Tart. (A)	Érintkező típus	Névleges áram (A)	Működtető áram I <sub>e</sub> (A)									
			230 V AC		400 V AC		24 V DC			48 V DC		
			AC-12	AC-13/15	AC-12	AC-13/15	DC-12	DC-13	DC-14	DC-12	DC-13	DC-14
160-3200	C0	16	16	4	12	3	2,5	2,5	1	2,5	1,2	0,2

**Beépítés és tartozékok**



\*Készülékenként csak egy segédérintkező csatlakoztatható

Műszaki adatok

LBS..CO kézi átkapcsolók

Adatok az IEC 60947-3, IEC 60947-6-1 szabványok szerint:

Típus			LBS 160	LBS 250	LBS 400	LBS 630	LBS 800	LBS 1000	LBS 1250	LBS 1600	LBS 2000	LBS 2500	LBS 3200
Áram	(I <sub>n</sub> )		160A	250A	400A	630A	800A	1000A	1250A	1600A	2000A	2500A	3200A
Névleges szigetelési feszültség	(U <sub>i</sub> )	(V)	800	1000	1000	1000	1000	1000	1000	1000	1000	1000	1000
Névleges lököfeszültség	(U <sub>imp</sub> )	(kV)	8	12	12	12	12	12	12	12	12	12	12
Termikus áram 40°C	(I <sub>th</sub> )	(A)	160	250	400	630	800	1000	1250	1600	2000	2500	3200
Névleges működési áram (I <sub>e</sub> ) IEC 60947-3	AC-20 A/B	415V AC (A)	160	250	400	630	800	1000	1250	1600	2000	2500	3200
	AC-21 A/B	415V AC (A)											
	AC-22 A/B	415V AC (A)											
	AC-23 A/B	415V AC (A)											
	AC-20 A/B	500V AC (A)											
	AC-21 A/B	500V AC (A)											
	AC-22 A/B	500V AC (A)	200/250	200/400	500	630	800	1000	-	-	-		
	AC-23 A/B	500V AC (A)	80	200	200	400	400	630	800	1000	-	-	-
	AC-20 A/B	690V AC (A)	160	250	400	630	800	1000	1250	1600	2000	2500	3200
	AC-21 A/B	690V AC (A)		200	200	500							
	AC-22 A/B	690V AC (A)	125	160	160	400	630	800	1000	1000	-	-	-
	AC-23 A/B	690V AC (A)	63/80	125	125								
	DC-20 A/B <sup>(1)</sup>	220V DC (A)			400	630	800	1000	1250	1600	-	-	-
	DC-21 A/B <sup>(1)</sup>	220V DC (A)	160	250	250								
	DC-22 A/B <sup>(1)</sup>	220V DC (A)											
	DC-23 A/B <sup>(1)</sup>	220V DC (A)	125	200	200								
	DC-20 A/B <sup>(1)</sup>	440V DC (A)	160	250	400								
	DC-21 A/B <sup>(1)</sup>	440V DC (A)											
DC-22 A/B <sup>(1)</sup>	440V DC (A)	125	200	200	500				1250	-	-	-	
DC-23 A/B <sup>(1)</sup>	440V DC (A)												
Névleges működési áram (I <sub>e</sub> ) IEC 60947-6-1	AC-31 A/B	415V AC (A)	160	250	400	630	800	1000	1250	1600	2000	2500	3200
	AC-32 A/B	415V AC (A)		200	400	500	800	1000	1250	1600	2000	2000	2000
	AC-33 A/B	415V AC (A)		200	200	400	800	800	800	1000	1250	1250	1250
Zárlatállóképesség I <sub>cw</sub> 690 V AC	1 s. <sup>(4)</sup>	(kA)	7	8	8	10	26	35	35	50	50	50	50
	0,25 s.	(kA)	11,9	22	22	17	48	73,5	73,5	110	110	110	110
I <sub>cw</sub> 415 V AC, IEC 60947-6-1 szerint	0,06 s. <sup>(5)</sup>	(kA)		10	10	12,6	16	20	25	32	40	50	50
Működési teljesítmény, AC 23 <sup>(2)</sup>	(400V)	(kW)	80	132	280	450	450	560	710	710	710	-	-
	(690V)	(kW)	55/75	90/110	150/185	185/220	185/220	475	475	750	750	-	-
Meddő teljesítmény	400 V	(kVAr)	75	115	185	290	365	460	575	-	-	-	-
Olvadóbiztosítóval védett zárlatállóképesség (kA rms, várható), 690 V AC													
Kapcsolódó betét névleges értéke		(A)	160	250	400	630	800	1000	1250	2x800	-	-	-
Várható rövidzárlati áram		(kA)	100	50	50	50	50	100	100	100	100	100	-
Megszakítóval védett zárlatállóképesség ha a kioldás kevesebb, mint 0.3s <sup>(3)</sup>													
Névleges rövid idejű zárlatállóképesség I <sub>cw</sub>	0,3 s.	(kA)	12	15	15	17	47	64	64	78	78	78	78
Csatlakozás													
Minimális keresztmetszet, réz	mm <sup>2</sup>		50	95	185	2x150	2x185	2x240	-	-	-	-	-
Maximális keresztmetszet, réz	mm <sup>2</sup>		95	150	240	2x300	2x300	4x185	4x185	4x185	-	-	-
Minimális gyűjtőcsín keresztmetszet, réz	mm		-	-	-	2x30x5	2x40x5	2x50x5	2x60x5	2x80x5	2x100x10	2x100x10	4x100x10
Maximális gyűjtőcsín keresztmetszet, réz	mm		25	32	32	50	63	63	63	100	100	100	100
(Cu)	Nm		9/13	20/26	20/26	20/26	20/26	20/26	20/26	40/45	40/45	40/45	40/45
Meghúzási nyomaték min/max			10 000	8 000	5 000	5 000	4 000	4 000	4 000	3 000	3 000	3 000	3 000
Tartósság (üzemi ciklusok száma)	ciklus		3,2	6	15,5	35	40	52,2	80	95	-	-	-
Teljesítmény disszipáció		W/pólus											

Kategória index A = Gyakori működés

Kategória index B = Ritka működés.

<sup>(1)</sup> - 3 pólusú készülék 2 pólus sorba a "+" és 1 pólus a "-" 4 pólusú készülék 2 pólus sorba polaritásonként.

<sup>(2)</sup> A teljesítmény érték tájékoztató jelleű, az áram értékek változnak gyártótól függően.

<sup>(3)</sup> Megszakítóval védett zárlatállóképesség ha a kioldás kevesebb, mint 0.3s<sup>(3)</sup>

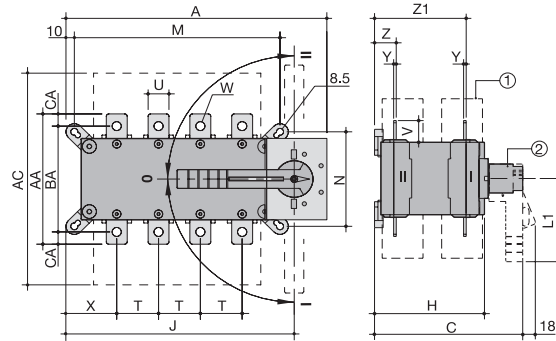
<sup>(4)</sup> Adat: 415 VAC- on

<sup>(5)</sup> Adat: 30 ms- on

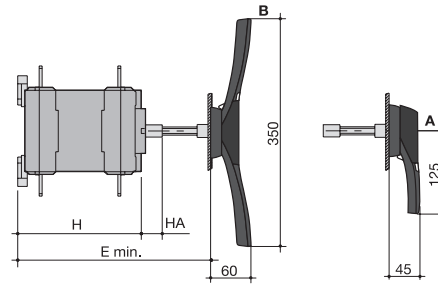
Méretetek

LBS 160 CO - LBS 1600 CO 3/4 p

Közvetlen karral előlről működtetés  
Előlnézet



Külső, előlről működtetés  
Oldalnézet



- A. Kapcsoló kar típus LBS-EH630 CO kivezetett működtéssel: 160 to 630 A
- B. Kapcsoló kar típus LBS-EH1600 CO kivezetett működtéssel: 800 to 1600 A

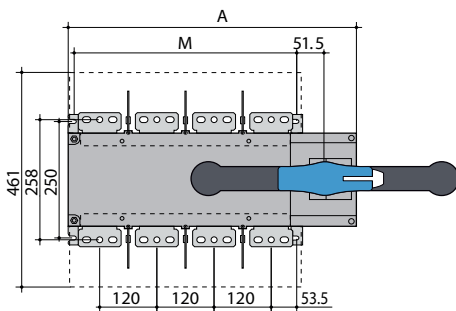
- I. Csatlakozó burkolat
- II. Közvetlen működtető kar:
  - L1 = 140 mm: 160 to 630 A;
  - L1 = 210 mm: 800 to 1600 A;

Tart. (A)	Méretetek, (mm)				Csatl. burkolat, (mm)	Kapcsoló test, (mm)				Kapcsoló szerelés, (mm)		Csatlakozás (mm)												
	A (3p)	A (4p)	C	Emin		H	HA	J (3p)	J (4p)	M (3p)	M (4p)	N	T	U	V	W	X (3p)	X (4p)	Y	Z	Z1	AA	BA	CA
160	221	251	218	208-436	235	148	25	182	212	156	186	101	36	20	25	8.5	56	50	3.5	28	124	135	115	10
250	262	312	218	208-436	280	148	25	223	273	196	246	116	50	25	30	11	61	61	3.5	30	124	160	130	15
400	262	312	218	208-436	280	148	25	223	273	196	246	116	50	35	35	11	61	61	3.5	30	124	170	140	15
630	319	379	295	285-513	400	225	25	272	332	246	306	176	65	45	50	13	70.5	65.5	5	43	180	260	220	20
800	386	466	375	425-577	459	298	29	306.5	386.5	255	336	250	80	50	60.5	15	48	48	7	66.5	253.5	321	26.5	
1000	386	466	375	425-577	459	298	29	306.5	386.5	255	336	250	80	50	60.5	15	48	48	7	66.5	253.5	321	26.5	
1250	386	466	375	425-577	459	298	29	306.5	386.5	255	336	250	80	60	65	16x11	48	48	7	66.5	255.5	330	29.5	
1600	478	598	375	425-577	461	298	29	388.5	518.5	347	467	250	120	90	43.5	12.5x5	54	54	8	66.5	255.5	288	15	

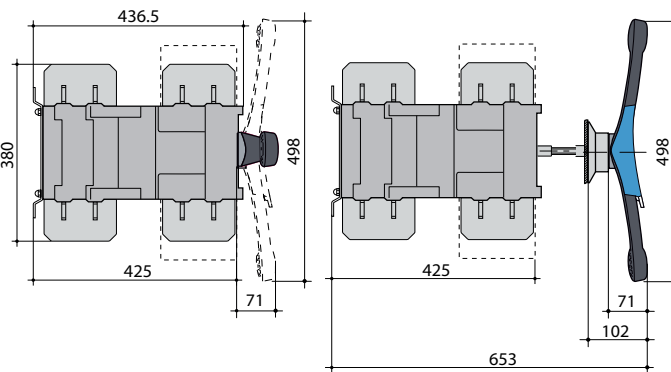
Közvetlen karral előlről működtetés

LBS 2000 CO - LBS 3200 CO 3/4 P

Előlnézet

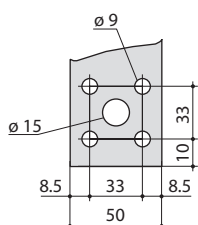


Oldalnézet



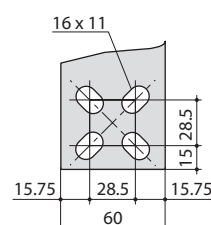
Tart. (A)	A, (mm) (3p)	A, (mm) (4p)	M, (mm) (3p)	M, (mm) (4p)
2000-3200	478	598	347	467

LBS 800 3/4 P CO

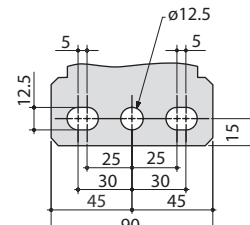


Csatlakozás

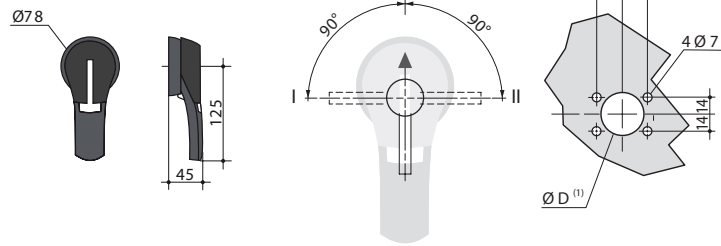
LBS 1250 3/4 P CO



LBS 1600 - 3200 3/4 P CO

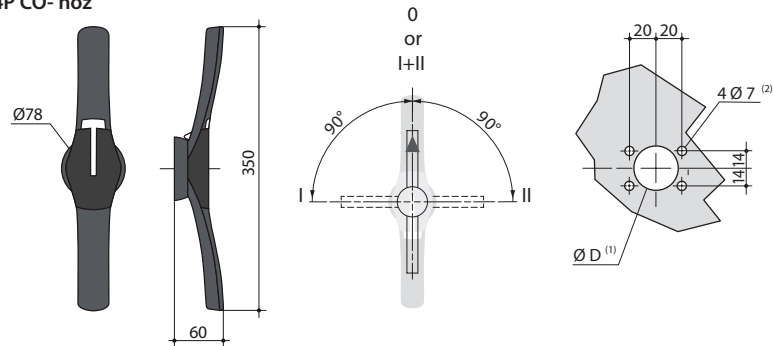


Kapcsoló kar típus LBS-EH630 CO  
for LBS 160 - 630 3/4P CO



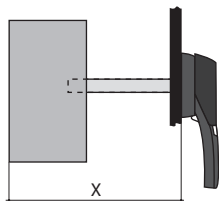
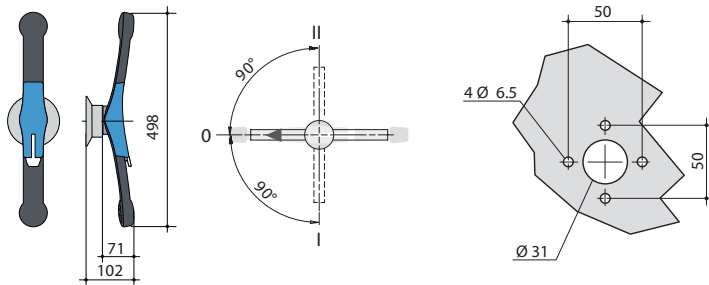
(1) Ø31 to Ø37: hátul csavarral történő rögzítés Ø37: elől klippel

Kapcsoló kar típus LBS-EH1600 CO Közvetlen karral előlről működtetés  
LBS 800 - 1600 3/4P CO- hoz



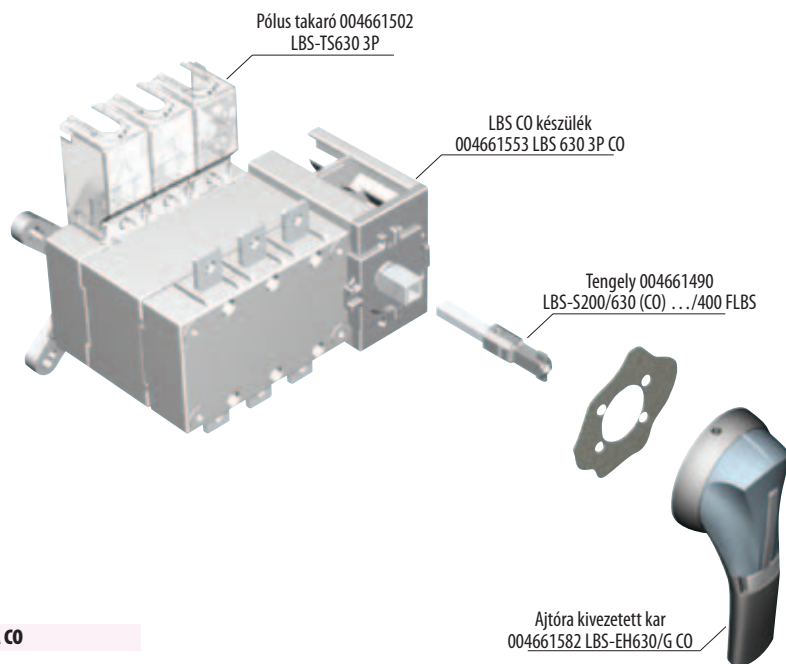
(1) Ø31 to Ø37: hául csavarral történő rögzítés Ø37: elől klippel  
(2) Ø6 to Ø7: klippel szerelés

Kapcsoló kar típus LBS-EH3200 CO Közvetlen karral előlről működtetés  
LBS 2000 - 3200 3/4P CO- hoz



Tart. (A)	Méret X (mm)	Hossz (mm)
160 - 400	210 - 310	200
	210 - 430	320
500 - 630	280 - 390	200
	280 - 510	320
800 - 1800	425 - 577	200
	425 - 697	320
	653 - 803	320
2000 - 3200	653 - 923	320
	653 - 1053	450

**Szerelés és tartozékok**

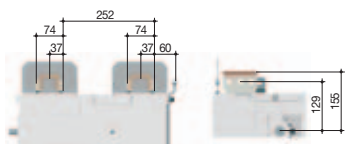
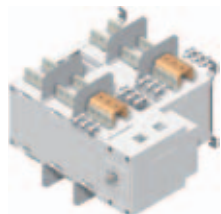


**Csatlakozás LBS 2000-3200A CO**

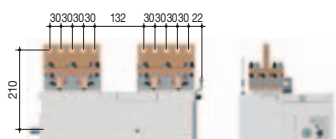
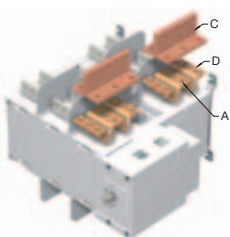
Lehetséges:

- A két azonos pólusú csatlakozó kapcsait összekötni 2000 - 3200A készülékeknél (ábra. 1 és ábra 2)
- Felső vagy alsó áthidaló csatlakoztatás (Ábra. 3).

A 3200 A kapcsolót (A oldali) csatlakozói gyárilag vannak áthidalva. A csavarkészletet külön kell rendelni



Ábra. 1

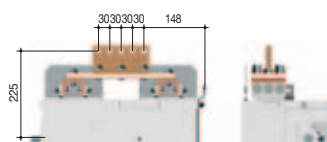
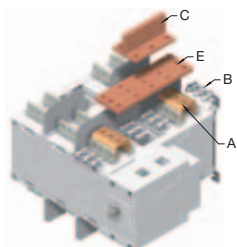


Ábra 2

Áram (A)	Piece	Rendelendő mennyiség pólusonként <sup>(1)</sup>	Cikkszám
2000 - 2500	Áthidaló A rész	2	004661597
2000 - 2500	Csavarkészlet B rész	2	004661598
3200	Áthidaló A rész		Tartamazza
3200	Csavarkészlet B rész	2	004661598

Áram (A)	Piece	Rendelendő mennyiség pólusonként <sup>(1)</sup>	Cikkszám
2000 - 2500	Áthidaló A rész	2	004661597
2000 - 2500	T darab C rész	2	004661599
2000 - 2500	Derékszög D rész	2	004661600
3200	Áthidaló A rész		Tartamazza
3200	T darab C rész	2	004661599
3200	Derékszög D rész	2	004661600

Áram (A)	Piece	Rendelendő mennyiség pólusonként <sup>(1)</sup>	Cikkszám
2000 - 2500	Áthidaló A rész	2	004661597
2000 - 2500	Csavarkészlet B rész	2	004661598
2000 - 2500	Sín darab E	1	004661601
2000 - 2500	T darab C rész	1	004661599
3200	Áthidaló A rész		Tartamazza
3200	Csavarkészlet B rész	2	004661598
3200	Sín darab E	1	004661602
3200	T darab C rész	1	004661599



Ábra 3

**MLBS..CO motoros átkapcsolók (1-0-2)**

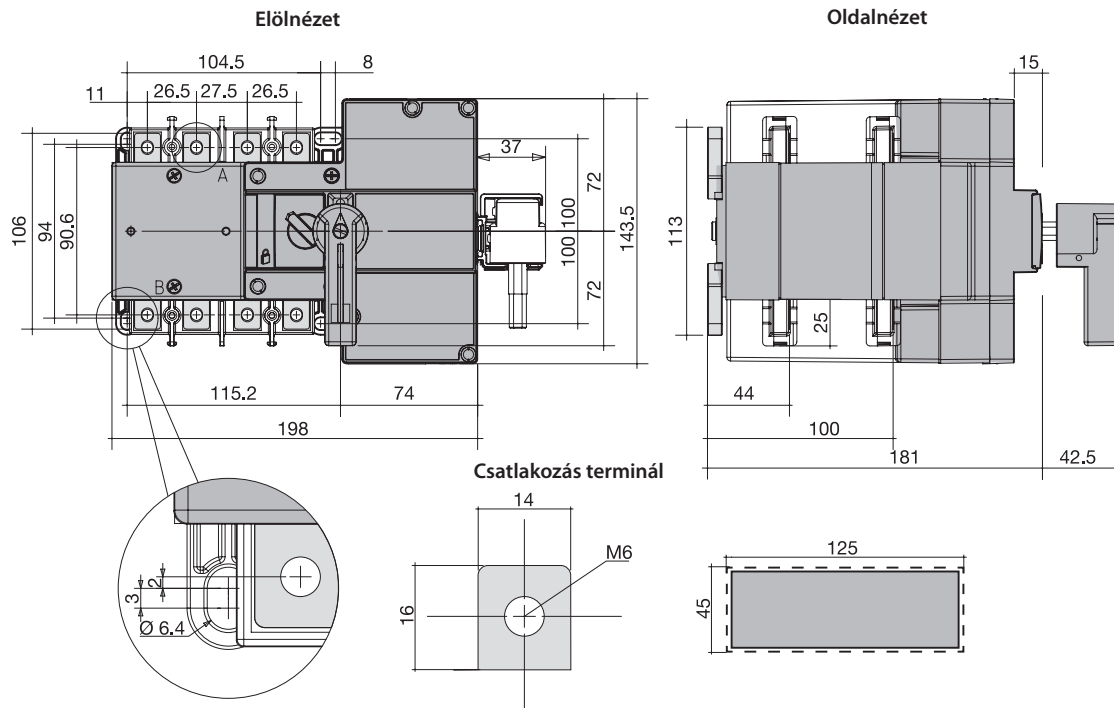
Adatok az IEC 60947-3, IEC 60947-6-1 szabványok szerint					
Típus			MLBS 63 CO	MLBS 100 CO	MLBS 125 CO
Áram	(I <sub>n</sub> )	(A)	63A	100A	125A
Névleges szigetelési feszültség (hálózat)	(U <sub>i</sub> )	(V)	800	800	800
Névleges szigetelési feszültség (működtető áramkör)	(U <sub>i</sub> )	(V)	300	300	300
Névleges lökőfeszültség (hálózat)	(U <sub>imp</sub> )	(kV)	6	6	6
Névleges lökőfeszültség (működtető áramkör)	(U <sub>imp</sub> )	(kV)	4	4	4
Termikus áram 40°C	(I <sub>th</sub> )	(A)	63	100	125
Névleges működési áram (I <sub>c</sub> ) IEC 60947-3 szerint	AC-20A/B	415V	(A)		125
	AC-21A/B	415V	(A)	63	100
	AC-22A/B	415V	(A)		100/125
	AC-23A/B	415V	(A)	-/63	-/63
Névleges működési áram (I <sub>c</sub> ) IEC 60947-6-1 szerint	AC-31B	415V	(A)	63	100
	AC-32B	415V	(A)	63	80
Zárlatálló képesség I <sub>cw</sub>		1 s.	(kA)	2,5	2,5
		0,25 s.	(kA)	4,5	4,5
Olvadóbiztosítóval védett zárlatálló képesség (kA rms, várható)					
Kapcsolódó betét névleges értéke		(A)	63	100	125
Várható rövidzárlati áram		(kA)	50	25	15
Megszakítóval védett zárlatálló képesség ha a kioldás kevesebb, mint 0.3s <sup>(1)</sup>					
Névleges rövid idejű zárlatálló képesség I <sub>cw</sub>	0,3 s.	(kA)	3,5	3,5	3,5
Csatlakozás					
Maximális keresztmetszet, réz	mm <sup>2</sup>		50	50	50
Meghúzási nyomaték min/max	Nm		1,2/3	1,2/3	1,2/3
Kapcsolási idő (Sztenderd beállítás)					
1-0 vagy 2-0	(ms)		500	500	500
1-2 vagy 2-1	(ms)		1000	1000	1000
Átkapcsolás időtartama, 1-2 minimum	(ms)		500	500	500
Tápegység					
Tápegység 12 V DC min/max	(V)		9/15	9/15	9/15
Tápegység 230 V AC min/max	(V)		160/310	160/310	160/310
Vezérlés táplálás igénye					
Tápegység 12 V DC bekapcsolás/névleges	(VA)		200/40	200/40	200/40
Tápegység 230 V AC bekapcsolás/névleges	(VA)		200/40	200/40	200/40
Tartósság (üzemi ciklusok száma)	ciklus		10 000	10 000	10 000
Teljesítmény disszipáció	W/pólus		1,7	4,5	6

<sup>(1)</sup> Megszakítóval védett zárlatálló képesség ha a kioldás kevesebb, mint 0.3s



Méretek

MLBS 63 4P CO - MLBS 125 4P CO

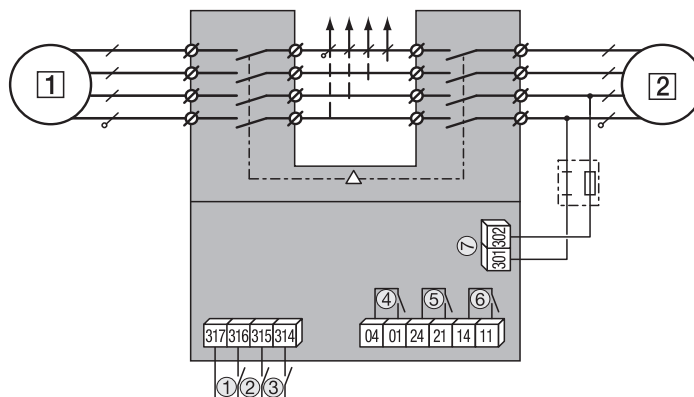


Tápegység MLBS 63 - MLBS125 4P CO 230VAC

- 1 - Elsődleges táp
- 2 - Másodlagos táp

- 1 - vezérlés 0 állás
- 2 - vezérlés I állás
- 3 - vezérlés II állás
- 4 - Segédérintkező zár ha a kapcsoló 0 állásban van
- 5 - Segédérintkező zár ha a kapcsoló II állásban van
- 6 - Segédérintkező zár ha a kapcsoló I állásban van
- 7 - Tápegység: 230 V AC (160 - 310 V AC)

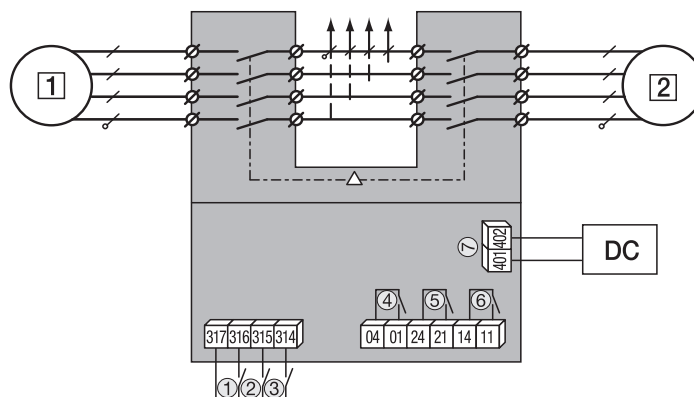
MLBS 63...125 4P CO 230VAC



MLBS 63...125 4P CO 12VDC

- 1 - Elsődleges táp
- 2 - Másodlagos táp

- 1 - vezérlés 0 állás
- 2 - vezérlés I állás
- 3 - vezérlés II állás
- 4 - Segédérintkezőt zár ha a kapcsoló 0 állásban van
- 5 - Segédérintkező zár ha a kapcsoló II állásban van
- 6 - Segédérintkező zár ha a kapcsoló I állásban van
- 7 - Tápegység: 12 V DC (9 - 15 V DC)



## FLBS biztosítós szakaszolókapcsolók

Adatok az IEC 60947-3 szabvány szerint							
Típus			FLBS 125	FLBS 160	FLBS 250	FLBS 400	FLBS 630
Áram	(I <sub>n</sub> )	(A)	125A	160A	250A	400A	630A
Névleges szigetelési feszültség	(U <sub>i</sub> )	(V)	750	750	750	1000	1000
Névleges lökófeszültség	(U <sub>imp</sub> )	(kV)	8	8	8	12	12
NFC/DIN olvadóbiztosító méret			00/00 C	00/00 C	1	2	3
Termikus áram 40°C	(I <sub>th</sub> )	(A)	125	160	250	400	630
Névleges működési áram (I <sub>e</sub> )	AC-22A/B	400V (A)					630
	AC-23A/B	400V (A)	125	160		400	
	AC-22A/B <sup>(1)</sup>	690V (A)					500/630
	AC-23A/B <sup>(1)</sup>	690V (A)	100	125	250	315/400	315/400
	DC-20A/B	220V (A)				400	
	DC-21A/B	220V (A)	125	160		315	400/630
	DC-22A/B	220V (A)					315/630
	DC-23A/B	220V (A)	100	125	200	200/315	
	DC-20A/B <sup>(2)(3)</sup>	440V (A)				400	400/630
	DC-21A/B <sup>(2)(3)</sup>	440V (A)	125	160	250	315	
DC-22A/B <sup>(2)(3)</sup>	440V (A)					315/630	
DC-23A/B <sup>(2)(3)</sup>	440V (A)	100	125	200	250/315	400/630	
Működési teljesítmény, AC 23 <sup>(4)</sup>	400V AC	kW	63	80	132	220	355
	690V AC	kW	90	110	220	220/295	295/400
Meddő teljesítmény <sup>(4)</sup>	400V AC	(kVAR)	55	75	115	185	290
Olvadóbiztosítóval védett zárlatálló képesség (kA rms, várható)							
Kapcsolódó betét névleges értéke <sup>(5)</sup>		(A)	125	160	250	400	630
Várható rövidzárlati áram <sup>(5)</sup>		(kA)	100	50	100	100	100
Zárlatálló képesség							
Névleges rövid idejű zárlatálló képesség	0,3 s.	(kA)	20	20	32,5	40	70
Csatlakozás							
Minimális keresztmetszet, réz	mm <sup>2</sup>		35	35	95	185	2x150
Maximális keresztmetszet, réz	mm <sup>2</sup>		95	95	240	240	2x300
Maximális gyújtósín keresztmetszet, réz (Cu)	mm		20	20	32	45	63
Meghúzási nyomaték min/max	Nm		8.3/13	8.3/13	20/26	20/26	40/45
Tartósság (üzemi ciklusok száma)	ciklus		10 000	10 000	10 000	10 000	80 000
Teljesítmény disszipáció	W/pólus		20,3	21,6	41,1	57,4	122
Pólustávolság	(mm)		36	36	60	66	94

Kategória index A = Gyakori működés; Kategória index B = Ritka működés.

<sup>(1)</sup> - Csatlakozó burkolattal vagy pólustakaróval.

<sup>(2)</sup> - A pólusok nem lehetnek egymás mellett.

<sup>(3)</sup> - 4 pólusú készülék 2 pólus sorba polaritásonként.

<sup>(4)</sup> - A teljesítmény érték tájékoztató jelleű, az áram értékek változnak gyártótól függően.

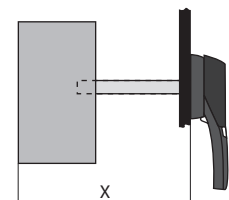
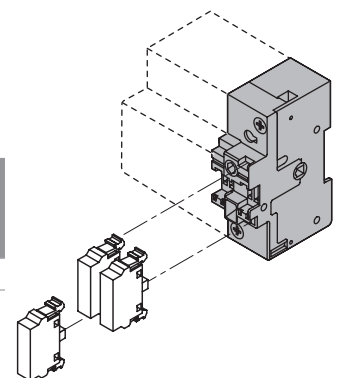
<sup>(5)</sup> - Hozzá tartozó névleges üzemi feszültség U<sub>e</sub> = 415 VAC.

## FLBS-PS adatok

Tartomány (A)	Működtető áram I <sub>e</sub> (A)			
	250 V AC AC-15	400 V AC AC-15	24 V DC DC-13	48 V DC DC-13
125-630	3	1,8	2,8	1,4

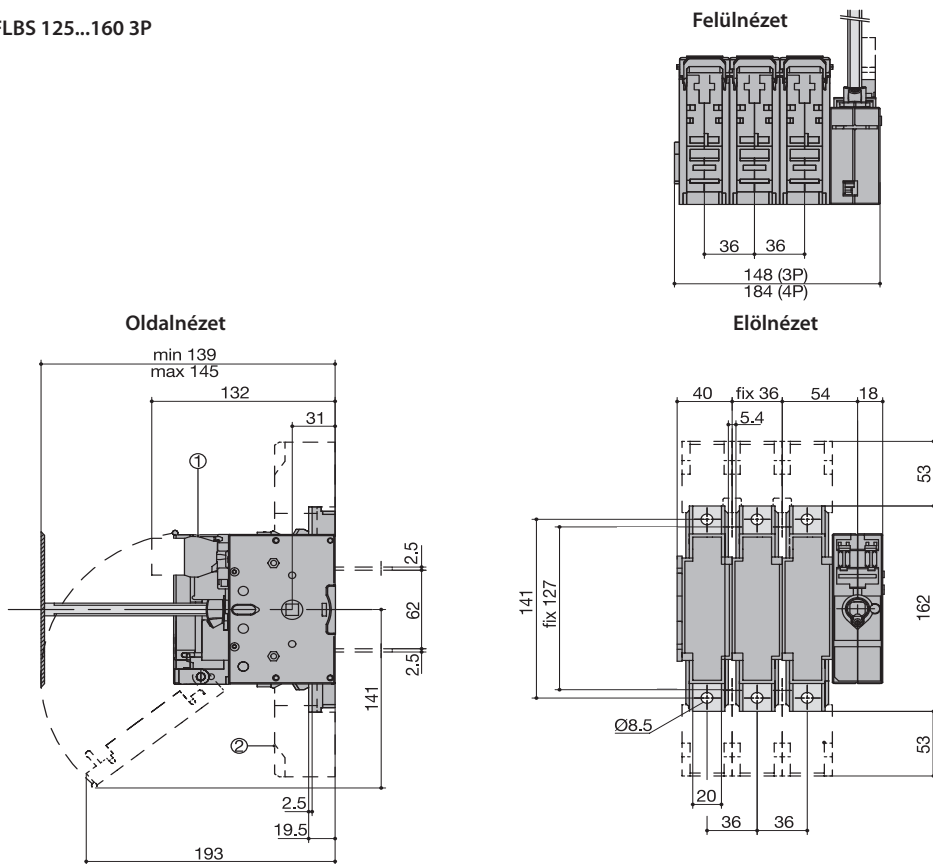
## Tengely hossz

Tartomány (A)	125-160	250-400	630
Olvadóbiztosító méret	00	1/2	3
Tengely hossz (mm)	X	X	X
200	135 - 230	160 - 230	270 - 304
320	135 - 350	160 - 350	270 - 424
400	135 - 430	160 - 430	270 - 504
500	135 - 530	160 - 530	270 - 604



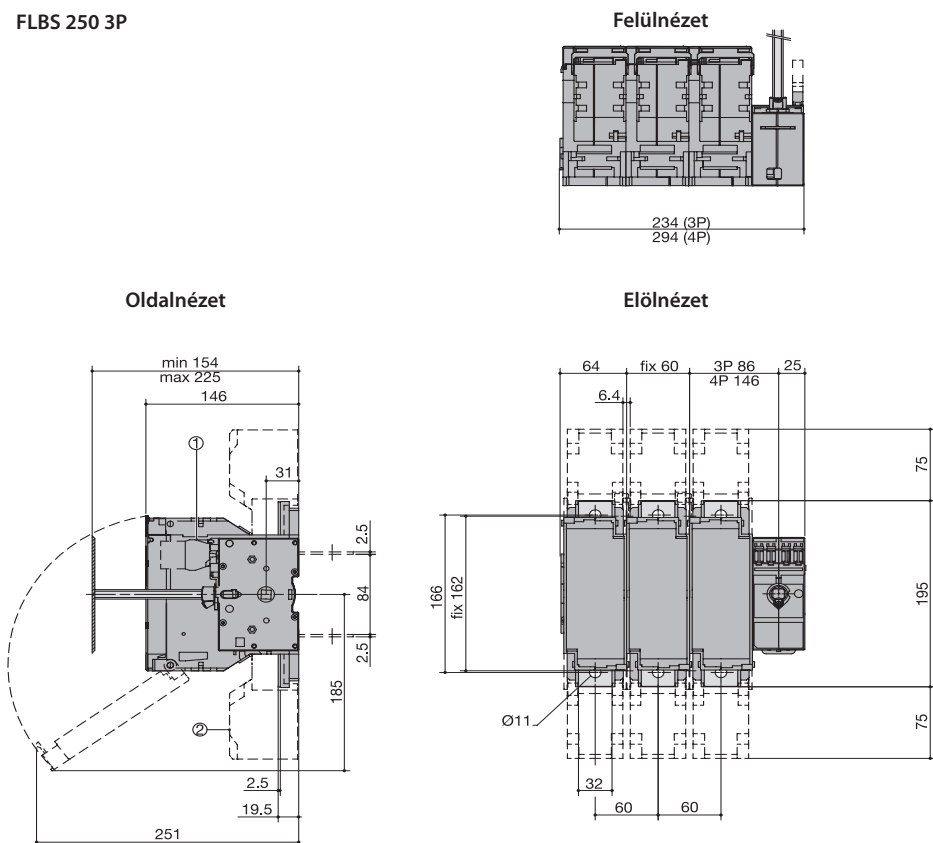
Méreték

FLBS 125...160 3P



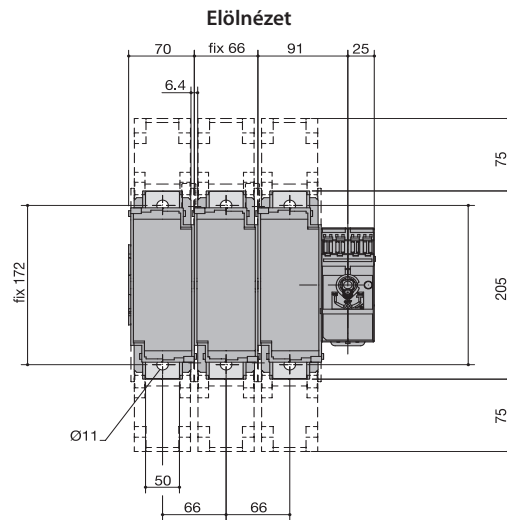
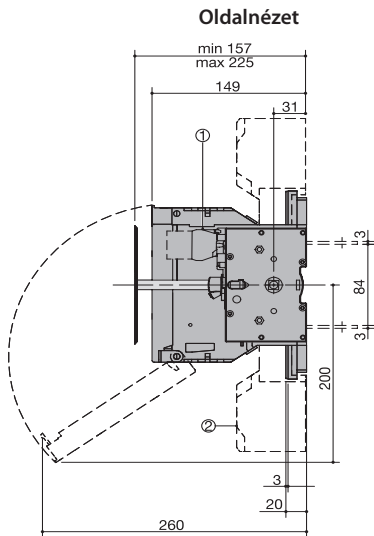
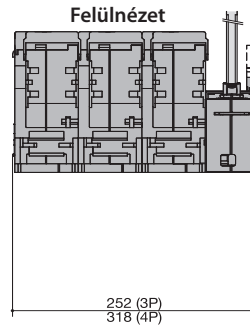
- 1 - Segédérintkezőt
- 2 - Csatlakozó burkolat

FLBS 250 3P



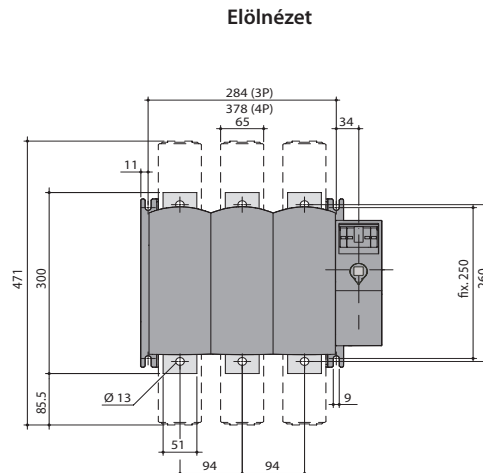
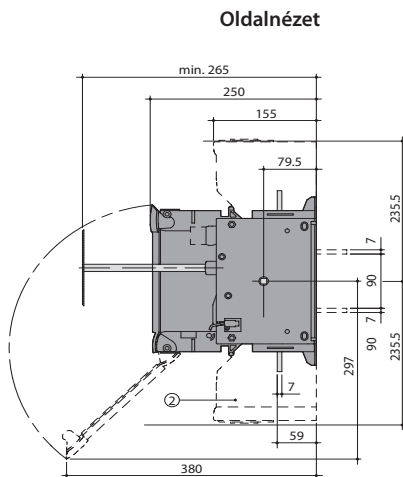
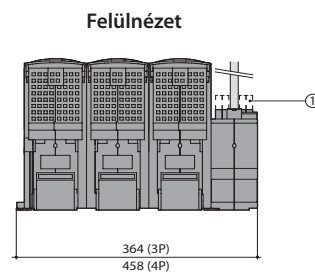
- 1 - Segédérintkezőt
- 2 - Csatlakozó burkolat

FLBS 400 3P



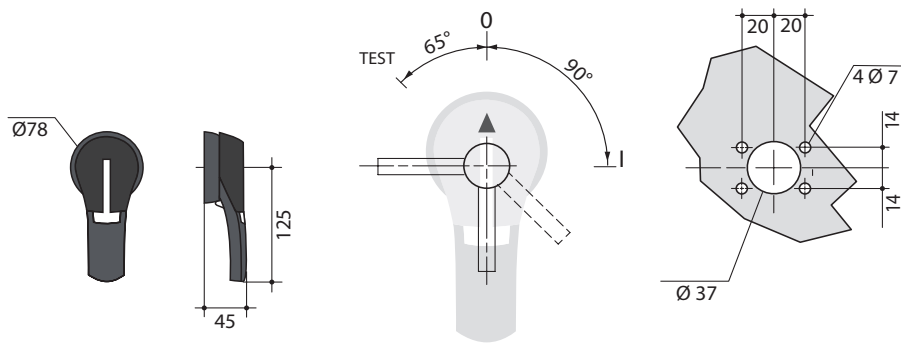
- 1 - Segédérintkezőt
- 2 - Csatlakozó burkolat

FLBS 630 3P



- 1 - Segédérintkezőt
- 2 - Csatlakozó burkolat

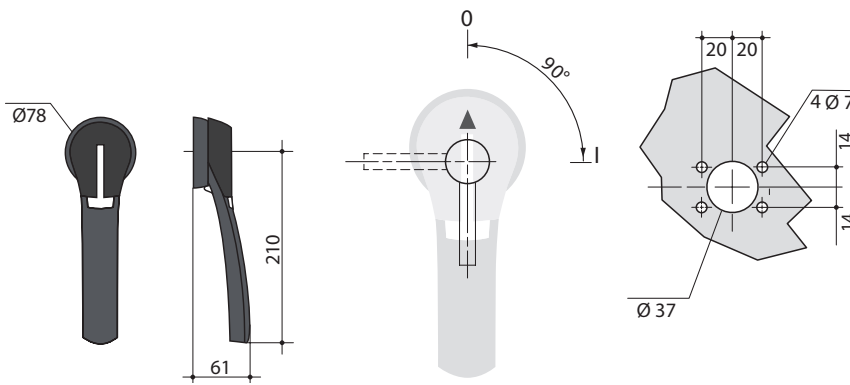
Kapcsoló kar típus LBS-EH630/G ...400/G FLBS Közvetlen karral előlről működtetés



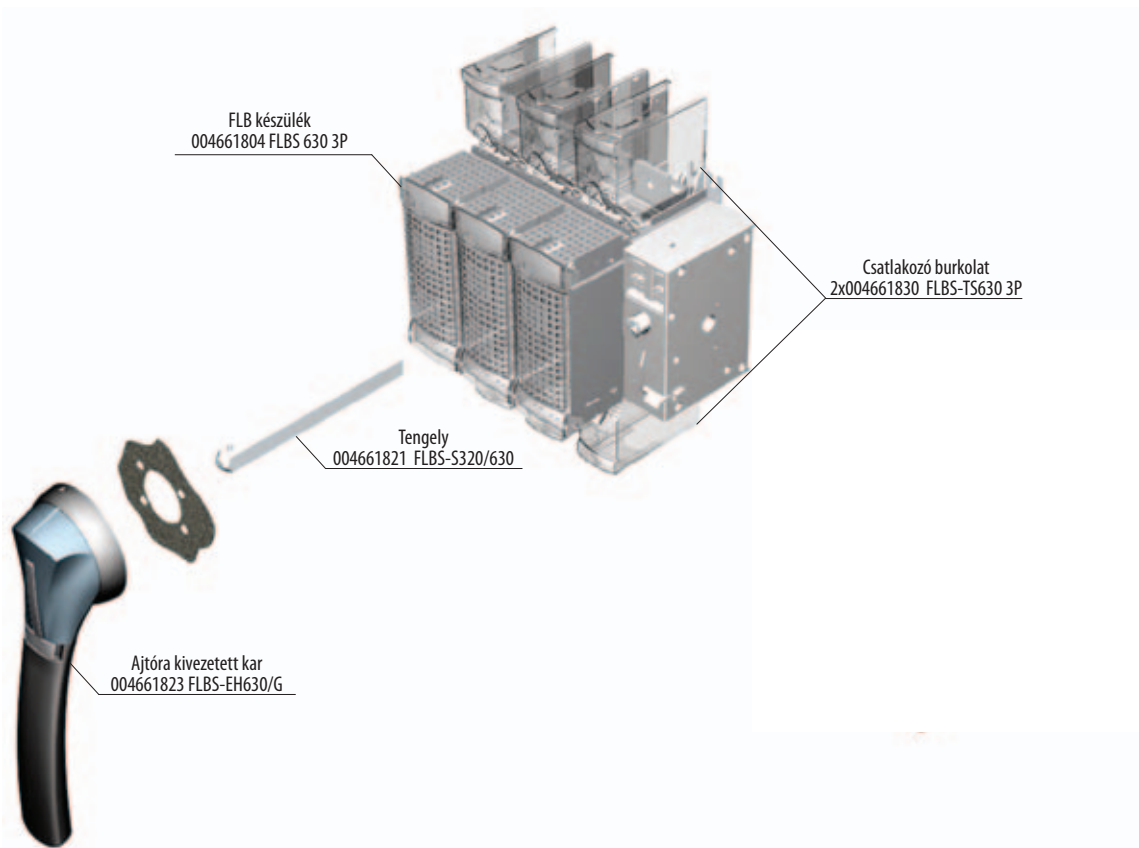
Kapcsoló kar típus LBS-EH630/G

Közvetlen karral előlről működtetés

Ajtóra fúrás



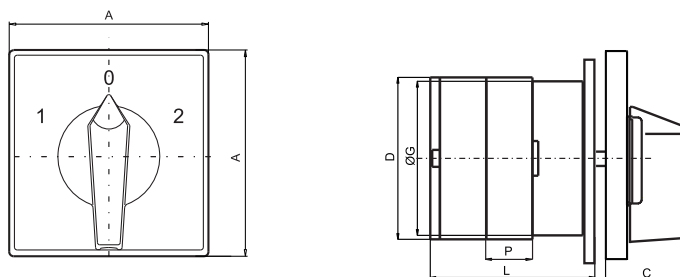
Szerelés és tartozékok



## Büttykös kapcsolók

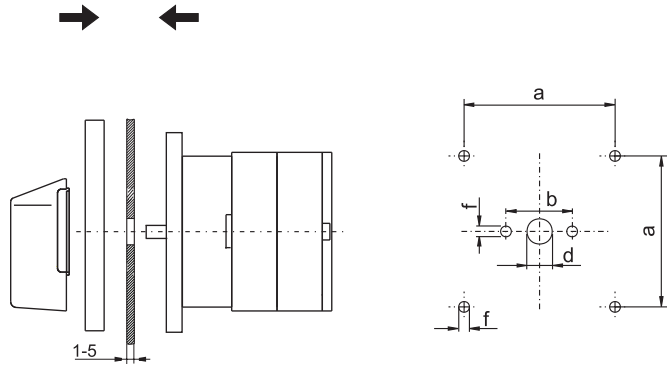
Műszaki adatok											
Típus			CS 10	CS 16	CS 25	CS 32	CS 40	CS 63	CS 80	CS 100	
Névleges szigetelési feszültség	$U_i$	V	400	400	690	690	690	690	690	690	
Névleges lökőfeszültség	$U_{imp}$	kV	4	4	6	6	6	6	6	6	
Névleges lőkőfeszültség	$I_{th}$	A	16	20	25	32	50	70	85	100	
Főkapcsoló	Max. működési feszültség	V	400	400	480	480	480	480	480	480	
IEC 60947 (III/3)	Névleges lökőfeszültség	kV	4	4	4	4	4	4	4	4	
Max. olvadábetét méret zárlatvédelemhez gL 10kA	A	A	16	20	25	32	40	63	80	100	
Névleges rövid idejű zárlatálló képesség $I_{cw}$	1 sec	A	200	250	400	600	800	800	1000	1800	
	3 sec	A	120	10	250	400	530	700	800	900	
	10 sec	A	70	80	140	240	290	350	400	450	
	30 sec	A	40	50	90	150	200	250	250	300	
	60 sec	A	30	40	70	120	150	150	160	200	
Névleges működési áram $I_e$ AC1/AC21	A	A	10	16	25	32	40	63	80	85	
Névleges működési áram $I_e$ AC15	110/120V	A	8	10	20	25	40	50			
	220/230V	A	6	8	20	25	30	40			
	380/400V	A	4	6	16	20	25	40			
	660/690V	A			8	8,5	8,5	10			
Motor kapcsoló alkalmazási kategóriái AC3/AC23	3 fázis	220/230V	kW	2,5/3	3/5	5,6/6,5	7,6/8	9/9	11/15	12/18,5	19/22
		380/400V	kW	4/6	5/7,5	7,5/11	11/15	15/18,5	18,5/22	22/32	32/37
		500/690V	kW			11/11	15/18,5	19/22	22/30	28/45	42/55
	1 fázis 2 pólus	110/120V	kW	0,8/0,8	0,8/0,8	1,5/1,5	2,5/2,5	2,5/3	3/3,5		
		220/230V	kW	1,5/1,7	2,2/2,5	3/3,7	4,8/5	5,5/6	6/9		
		380/400V	kW	2,2/3	3/3,7	5,5/5,5	6,5/7,5	7,5/9	11/15		
Motor kapcsoló alkalmazási kategóriái AC4	3 fázis	220/230V	kW	1,2	1,5	2,5	3	5	6	7	9,5
		380/400V	kW	1,8	3	4	5,5	8	11	12	16
		500/690V	kW			4	7,5	8	11	12	16
Mechanikai élettartam	kapcsolási ciklus	$10^6$	3	3	3	3	3	2	2	2	
Csatlakozó csavarok			M3,5	M3,5	M35	M4	M5	M5	2xM5	2xM5	
Csavar fej						(+,-) PZ2			(-)		
Meghúzási nyomaték			0,8	0,8	0,8	1,2	1,8	2	2	2	
Kábel keresztmetszet	Merev	mm <sup>2</sup>	2x(1-2,5)	2x(1-2,5)	2x(1-4)	2x(2,5-6)	2x(2,5-10)	2x(4-16)		10-25	
	Hajlékony	mm <sup>2</sup>	2x(1-2,5)	2x(1-2,5)	2x(1-4)	2x(2,5-6)	2x(2,5-6)	2x(4-16)		6-25, 2x(6-10)	
Csatlakozó kapcsok védettsége						IP20			IP00		
Megengedett környezeti hőmérséklet	°C						-25 ... +55				
Szabványok							IEC 60947-3, VDE 0660, EN 60947 - 3				

## Méretek



Típus	Jelzés	Elemek száma (L/mm)																
		A	C	D	ØG	P	1	2	3	4	5	6	7	8	9	10	11	12
CS 10		48	26	38,6	38,6	12,8	32,5	45,3	58,1	70,9	83,7	96,5	109,3	122,1	134,9	147,7	160,5	173,3
CS 16		48	26	38,6	38,6	12,8	32,5	45,3	58,1	70,9	83,7	96,5	109,3	122,1	134,9	147,7	160,5	173,3
CS 25		48	26	45,2	38,6	12,8	32,5	45,3	58,1	70,9	83,7	96,5	109,3	122,1	134,9	147,7	160,5	173,3
CS 32		65	33	53	38,6	12,8	37	49,8	62,6	75,4	88,2	101	113,8	126,6	139,4	152,2	165	177,8
CS 40		65	33	61	56,4	17,5	50,6	68,1	85,6	103,1	120,6	138,1	155,6	173,1	190,6	208,1	225,6	243,1
CS 63		90	41	68,6	56,4	20,5	42,5	63	83,5	104	124,5	145	168,5	186	208,5	227	247,5	268
CS 80		90	41	84	80	25	67,5	92,5	117,5	142,5	167,5	192,5	217,5	242,5	267,5	292,5	317,5	342,5
CS 100		90	41	84	80	25	67,5	92,5	117,5	142,5	167,5	192,5	217,5	242,5	267,5	292,5	317,5	342,5

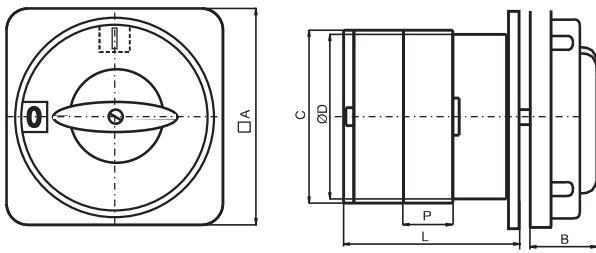
Ajtóra fúrás



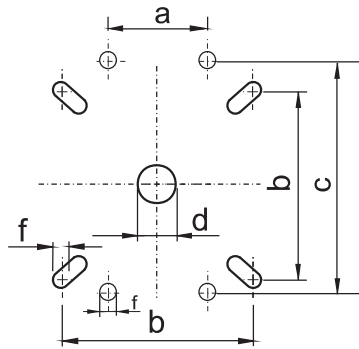
Típus	a*	b**	d	f
CS 10				
CS 16	36	32	10	4.2
CS 25				
CS 32				
CS 40	48	45	10	4.2
CS 63				
CS 80	72	40	14	5.3
CS 100				

a\* - 5, vagy annál több elem  
b\*\* - legfeljebb 4 elem

Méreték LK (Piros - sárga kapcsoló, lakolható)

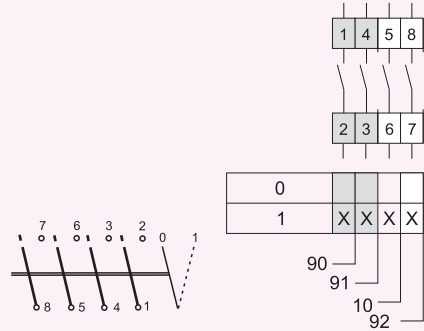


Ajtóra fúrás LK (Piros - sárga kapcsoló, lakolható)

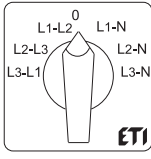
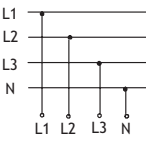
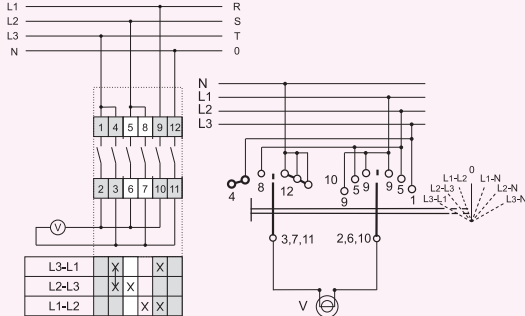
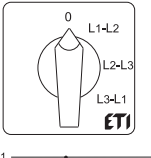
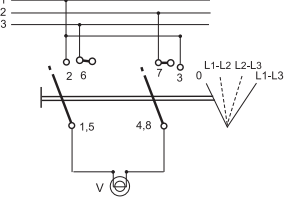
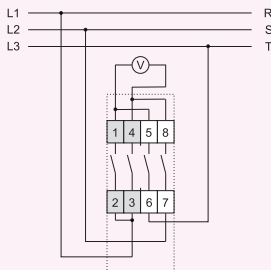

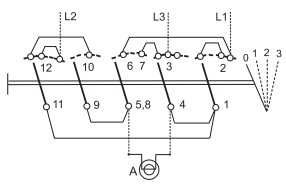
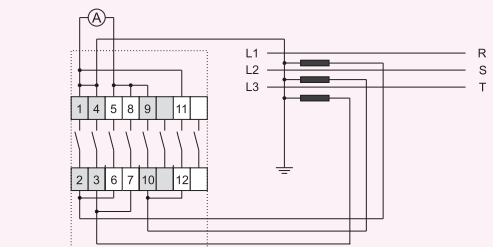
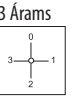
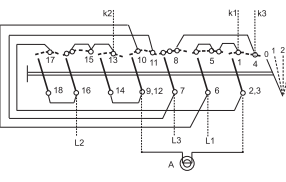
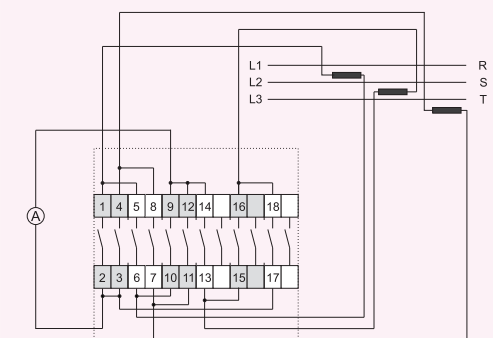


/(mm)	□A	C	ØD	P	B	L/2	b	d	f	a	c
CS 25 LK	49	45,2	38,6	12,8	35	45,3	36	10	3,2		
CS 32 LK	72	53	38,6	12,8	32	49,8	58	10	4,2		
CS 40 LK	72	61	56,4	17,5	32	68,1	58	10	4,2		
CS 50 LK											
CS 63 LK	72	68,6	56,4	20,5	32	63	58	10	4,2		
CS 80 LK	105	84	80	25	44	92,5	85	14	5,3		
CS 100 LK											
CS 125 LK											
CS 200 LK	130		110	39	62	100		18	5,3	30	90

	Típus, elrendezés, jelölés	Pólusok száma / elemek száma	Csatlakozás diagram
<b>ON-OFF 60° kétállású büttykös kapcsoló</b>	<p>0-1</p>	1/1	90
	<p>0-1</p>	2/2	91
	<p>0-1</p>	3/3	10
	<p>0-1</p>	4/4	92
<b>Háromállású 60° büttykös fokozat kapcsoló</b>	<p>0-1-2</p>	1/1	107
	<p>0-1-2</p>	2/2	123
	<p>0-1-2</p>	3/3	135





Típus, elrendezés, jelölés	Pólusok száma / elemek száma	Csatlakozás diagram																												
<p><b>3 vezeték és 3 fázis</b></p>  <p>L1 L2 L3 N</p> 	<p>3 vezeték és 3 Fázis / 3</p> <p>66</p>	 <table border="1" data-bbox="790 548 949 705"> <tr><td>L3-L1</td><td>X</td><td></td><td>X</td></tr> <tr><td>L2-L3</td><td>X</td><td>X</td><td></td></tr> <tr><td>L1-L2</td><td></td><td>X</td><td>X</td></tr> <tr><td>0</td><td></td><td></td><td></td></tr> <tr><td>L1-N</td><td></td><td>X</td><td>X</td></tr> <tr><td>L2-N</td><td>X</td><td></td><td>X</td></tr> <tr><td>L3-N</td><td>X</td><td></td><td>X</td></tr> </table>	L3-L1	X		X	L2-L3	X	X		L1-L2		X	X	0				L1-N		X	X	L2-N	X		X	L3-N	X		X
L3-L1	X		X																											
L2-L3	X	X																												
L1-L2		X	X																											
0																														
L1-N		X	X																											
L2-N	X		X																											
L3-N	X		X																											
<p><b>3 vezeték</b></p>  <p>L1 L2 L3</p> 	<p>3 Vezeték / 2</p> <p>67</p>	 <table border="1" data-bbox="790 996 949 1108"> <tr><td>0</td><td></td><td></td><td></td></tr> <tr><td>L1-L2</td><td>X</td><td></td><td>X</td></tr> <tr><td>L2-L3</td><td></td><td>X</td><td>X</td></tr> <tr><td>L3-L1</td><td>X</td><td>X</td><td></td></tr> </table>	0				L1-L2	X		X	L2-L3		X	X	L3-L1	X	X													
0																														
L1-L2	X		X																											
L2-L3		X	X																											
L3-L1	X	X																												
<p><b>3 Áram</b></p>  <p>L1 L2 L3</p> 	<p>1 Pólus 3 Áramváltóval / 4</p> <p>98</p>	 <table border="1" data-bbox="774 1377 973 1534"> <tr><td>0</td><td>X</td><td>X</td><td>X</td><td>X</td></tr> <tr><td>1</td><td>X</td><td>X</td><td></td><td>X</td></tr> <tr><td>2</td><td>X</td><td>X</td><td>X</td><td></td></tr> <tr><td>3</td><td>X</td><td></td><td>X</td><td>X</td></tr> </table>	0	X	X	X	X	1	X	X		X	2	X	X	X		3	X		X	X								
0	X	X	X	X																										
1	X	X		X																										
2	X	X	X																											
3	X		X	X																										
<p><b>3 Áram</b></p>  <p>L1 L2 L3</p> 	<p>2 Pólus 3 Áramváltóval vagy áramváltó nélkül / 6</p> <p>97</p>	 <table border="1" data-bbox="774 1892 1061 2049"> <tr><td>0</td><td></td><td>X</td><td>X</td><td>X</td><td>X</td><td>X</td></tr> <tr><td>1</td><td>X</td><td></td><td>X</td><td>X</td><td></td><td>X</td></tr> <tr><td>2</td><td></td><td>X</td><td>X</td><td>X</td><td>X</td><td></td></tr> <tr><td>3</td><td>X</td><td>X</td><td></td><td>X</td><td>X</td><td></td></tr> </table>	0		X	X	X	X	X	1	X		X	X		X	2		X	X	X	X		3	X	X		X	X	
0		X	X	X	X	X																								
1	X		X	X		X																								
2		X	X	X	X																									
3	X	X		X	X																									

Voltmérő átkapcsoló

Ampermérő átkapcsoló

ETISWITCH

	Típus, elrendezés, jelölés	Pólusok száma / elemek száma	Csatlakozás diagram
<b>Háromfázisú 60° választó kapcsoló</b>	1-0-2 	1/1	51
	1-0-2 	2/2	52
	1-0-2 	3/3	53
<b>Egyfázisú motor kapcsoló</b>	0-start-1 	2/2	15
	0-csillag-delta 	4/4	12
<b>Motor irányváltó kapcsoló</b>	1-0-2 	3/3	11
	L-0-P 	3/3	11

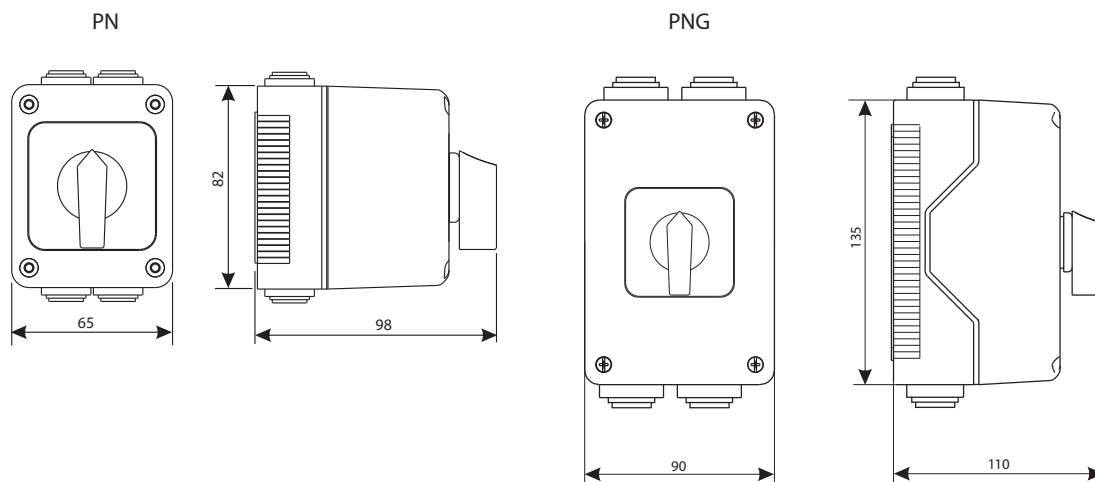
Típus, elrendezés, jelölés	Pólusok száma / elemek száma	Csatlakozás diagram
<p>0-1</p>	1	10
<p>0-1</p>	2	91
<p>0-1</p>	3	10
<p>0-1</p>	4	92
<p>0-1</p>	3	10

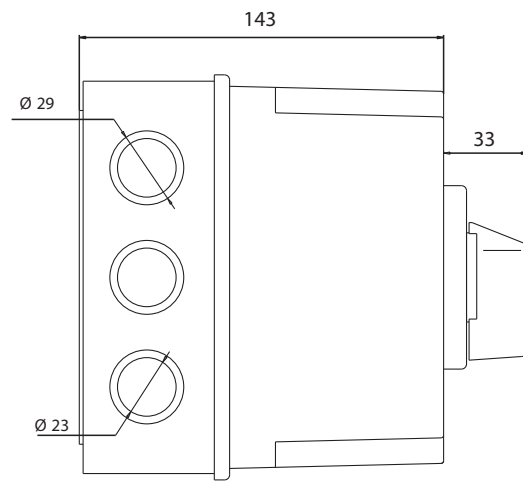
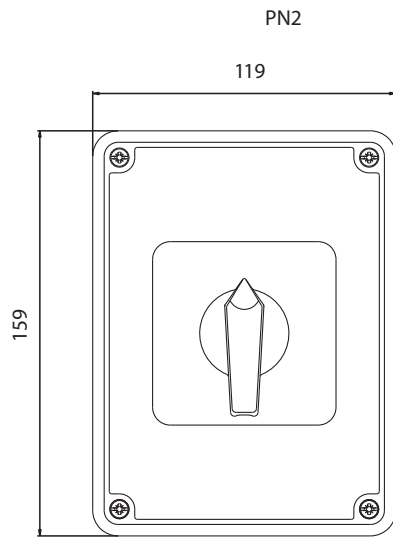
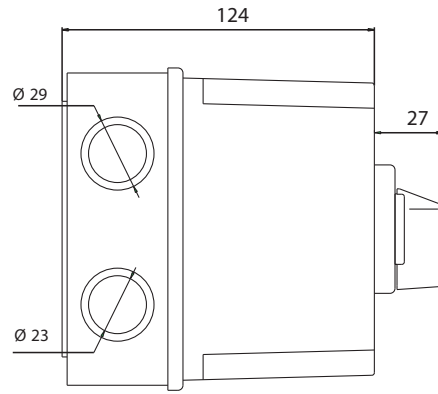
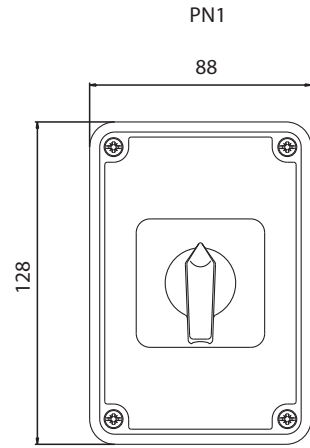
  

## Tokozott bütykös kapcsolók

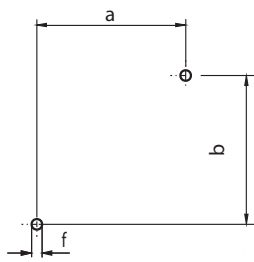
Tokozott bütykös kapcsolók műszaki adatai és csatlakozásai

### Méretek

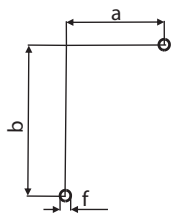




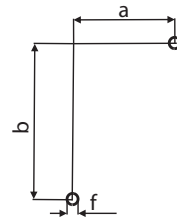
Ajtóra fúrás



	a	b	f
PN	44	48	4,3
PNG	48	100	4,3



	a	b	f
PN1	42	82	4,3



	a	b	f
PN2 32	72	112	4,5

