

CEM CN kondenzátor mágneskapcsolók

Alkalmazás

A CEM-C kondenzátorkapcsoló mágneskapcsolókat speciálisan a fázisjavító kondenzátorok kapcsolására tervezték (AC-6b üzemmód). A kondenzátorok bekapcsolásának elején egy előtöltő fázisban ohmos ellenállást iktatnak be a kontaktor speciális érintkezői a mágneskapcsoló kezdeti áramlökésigénybevételének korlátozására. Az előtöltés után a főérintkezők zárnak és kialakul a névleges áram.

Előnyök

- DIN sínre és szerelőlapra is rögzíthető
- Műszaki adatai megfelelnek az IEC/EN 60914-4 előírásainak
- Beépített ellenállás az előtöltéshez
- Nagy megbízhatóság
- Csökkentett méretek
- Szabványos vezérlő feszültség: 230V AC



CEM7,5CN...CEM10CN



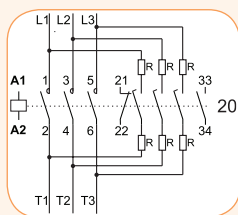
CEM25CN...CEM65CN

CEM_CN kondenzátor mágneskapcsoló

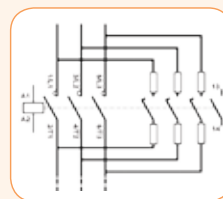
Típus	Cikkszám	Névleges működtet. telj. 380/415V (kVA _r)	Beépített segédérintkező	Súly [g]	Csomag. [db]
CEM7,5CN.11-230V-50HZ	004643800	7,5	1NC+1NO	345	1
CEM10CN.11-230V-50HZ	004643801	10	1NC+1NO	345	1
CEM18CN.10-230V-50HZ	004644130	15	1NO	619	1
CEM25CN.10-230V-50HZ	004645130	20	1NO	619	1
CEM32CN.10-230V-50HZ	004646130	25	1NO	670	1
CEM50CN.10-230V-50HZ	004648140	40	1NO	1370	1
CEM65CN.10-230V-50HZ	004649140	50	1NO	1389	1
CEM80CN.10-230V-50HZ	004650140	61	1NO	1700	1

Új!

Új!



CEM7,5CN...CEM10CN



CEM18CN...CEM65CN

Működési elv:

Amikor a kondenzátor telepeket bekapcsoljuk, bekapcsolás előtt a kondenzátorok nincsenek feltöltve így rövidzárként tekinthető. Bekapcsolási áramlökés lép fel a kis rövidzárlat miatt és ez eltarthat néhány milli szekundumig. Ez elérheti a névleges áram 100-szorosát is, ez lerövidíti a kondenzátorok élettartamát is.

A CEM CN mágneskapcsolók csillapító ellenállással van összeszerelve, amely korlátozza a bekapcsolási áramot a kondenzátorok kapcsolásakor. Ez össze van szerelve egy segédérintkező blokkal, amely előre záró érintkező blokkal be van kapcsolva, így tölti egy kicsit a kondenzátort, ezáltal csökken a bekapcsolási áram.

A csillapító ellenállás nem befolyásolja a végső terhelést, mivel 5 milli szekundum után kikapcsol, így csak a kondenzátorok vannak párhuzamosan kapcsolva a terheléssel. Ez a folyamat növeli a kondenzátorok élettartamát és megakadályozza a hálózat torzulását.

Kondenzátor mágnescapcsolók

CEM CN (230 V 50/60 Hz) kondenzátor mágnescapcsoló

			CEM7,5CN.11- 230V-50HZ	CEM10CN.11- 230V-50HZ	CEM18CN.10- 230V-50HZ	CEM25CN.10- 230V-50HZ	CEM32CN.10- 230V-50HZ	CEM50CN.10- 230V-50HZ	CEM65CN.10- 230V-50HZ	CEM80CN.10- 230V-50HZ
Feszültség (V)/ Névleges teljesítmény (kVAr)	220-230V	kVAr	4 (230V)	5 (230V)	8	11	15	25	30	35
	380-415V	kVAr	7,5 (400V)	10 (400V)	15	20	25	40	50	61
	440V	kVAr	7,5	10	16	23	30	45	60	71
	480V	kVAr	9 (500V)	18 (500V)	17	25	33	50	65	77
AC-6b (t° = 55°C)	660-690V	kVAr	11	22	25	34	45	65	87	106
AC-6b alkalmazási kat. (I.)	(55°C)	A	11	22	21	30	40	60	77	93
AC-6b alkalmazási kat. (I.)	(70°C)	A	-	-	15	22	34	50	62	67
Ajánlott olvadábiztosító max. áram(gL/gG)		A	25	35	35	50	63	100	125	160
Vezetékezés		mm ²	2,5...10	1,5...6	6	2 x 10	2 x 16	2 x 35	2 x 35	35
Csavarok meghúzósa		N.m.	1,2	1,2	1 ... 1,7	1,6 ... 3	2,5 ... 4	4 ... 6	4 ... 6	5 ... 6,5
Kapcsolási gyakoriság óránként			240			120				
Ráépített segédérintkező			1xNO, 1xNC	1xNO, 1xNC	1xNO	1xNO	1xNO	1xNO	1xNO	1xNO
Villamos élettartam		..x10 ³	150	200	100					
Méret (W/H/D)		mm	45/101/108	45/101/108	45/113/129	45/113/129	55/125/140	66/185/158	66/185/158	75/185/167
Cikkszám			004643800	004643801	004644130	004645130	004646130	004648140	004649140	004650140
Súly		g	345	345	619	619	670	1370	1389	1700

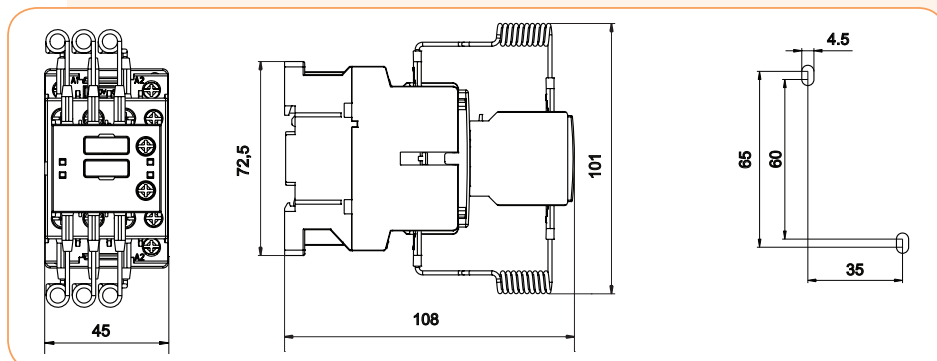
*Tartozékok (segédérintkező a CEM18CN - CEM80CN - hez és egyéb tartozékok) az ETICON részben található a katalógus <> oldalán

			CEM7,5CN.11- 230V-50HZ	CEM10CN.11- 230V-50HZ
Kondenzátor besorolás AC 6b, működő feszültség 50/60Hz	230V	(kVAr)	4	5
	400 V	(kVAr)	7,5	10
	690V	(kVAr)	11	15
Névleges működő áram, AC-6b	400 V	(A)	11	14
Szigetelési besorolás U _i		(V)	690	690
Megengedett környezeti hőmérséklet		(°C)	-25 ... +55	-25 ... +55
Tekercsfeszültség tűrés			0,85-1,1 U _n	0,85-1,1 U _n
Megengedett maximális olvadábiztosító a főáramkörben gL/gG és a segédáramkörben		(A)	25	35
		(A)	16	16
Kapcsolási gyakoriság		s/h	240	240
Villamos élettartam		min	200000	200000
Csatlakozó vezeték:				
-főáramköri több eres vezeték		(mm ²)	1,5-6	1,5-6
több eres, sarus csatlakozó vezeték		(mm ²)		
Csatlakozó csavarok/Csavar fej			M4/PZ2	M4/PZ2
Csavarok meghúzósa		(Nm)	1,2	1,2

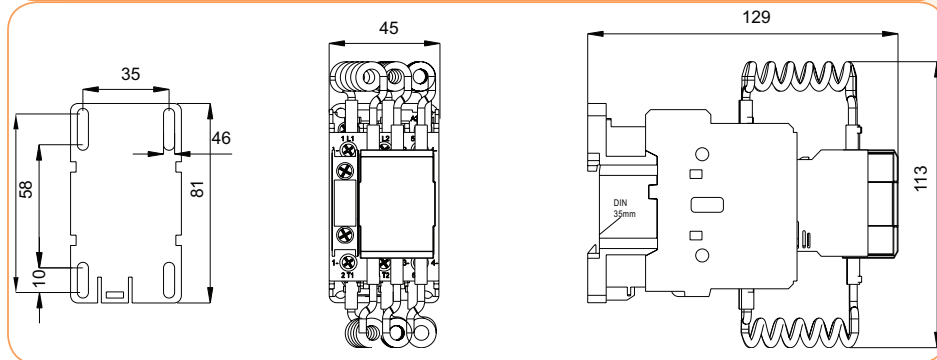
CEM7,5 és CEM10CN oldalsó segédérintkező blokk

Típus	Cikkszám	Leírás	Használható	Kapcsolási rajz	Súly [g]	Csomag. [db]
BCMLE11	004643802	1NO + 1NC	CEM7,5CN & CEM10CN		50	2

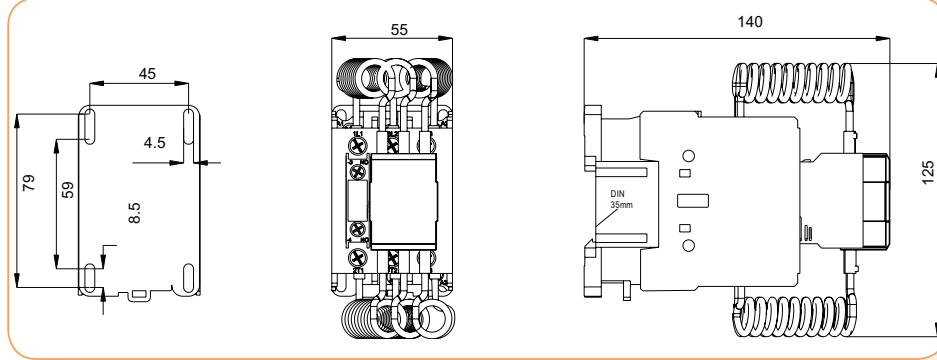
CEM 7,5CN, CEM 10CN



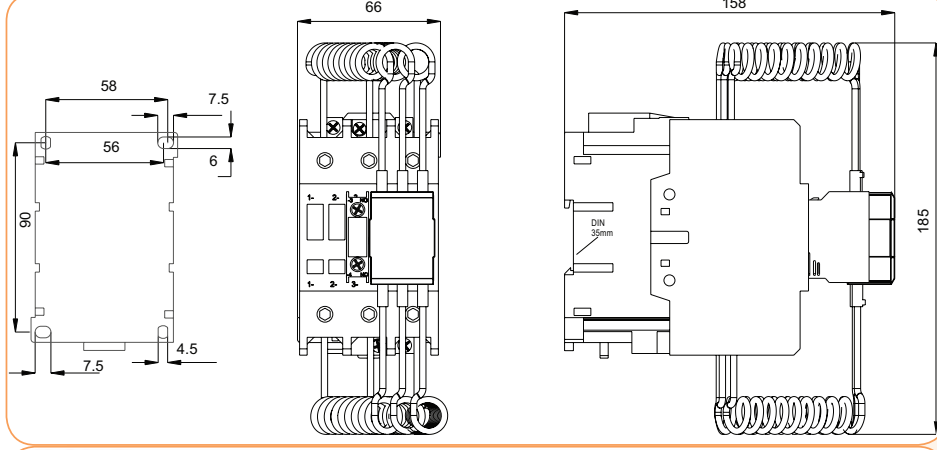
CEM 18CN, CEM 25CN



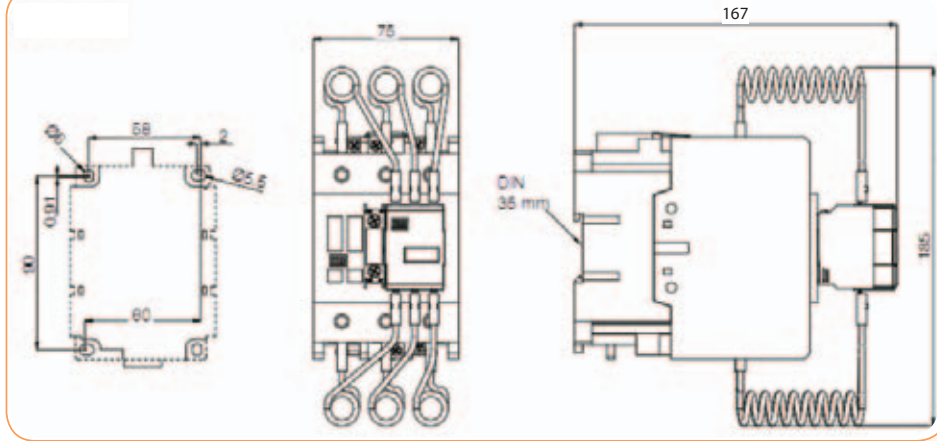
CEM 32CN



CEM 50CN, CEM 65CN



CEM 80CN



CP