

## PFC fázisjavító vezérlő

### Automatikus fázisjavító vezérlő készülékek PFC 6 DA, 8 DB, 12 DB

#### Alkalmazás

A fázisjavító készülék méri a  $\cos \varphi$  értékét a hálózaton és automatikusan vezérli a kondenzátorkok kapcsolását, hogy az előre beállított  $\cos \varphi$  értéket tartsa. Mikroprocesszorral van működtetve.

Típus	Névleges feszültség Un	Cikkszám	Állítható értékek	In (A)	Lépcsők száma	Méret (mm)
PFC - 6 DA	400 V (+15%; -10%)	004656570	0,85 ind.-0,95 cap.	5 A	≤ 6	96x96x74
PFC - 8 DB	400 V (+15%; -10%)	004656572	0,85 ind.-0,95 cap.	5 A	≤ 8	149x149x60
PFC - 12 DB	400 V (+15%; -10%)	004656571	0,85 ind.-0,95 cap.	5 A	≤ 12	149x149x60

#### Műszaki adatok:

Tápfeszültség	230 - 415 VAC -15% +10% 50 or 60 Hz
Energia felhasználás	model 96x96 - 4,5 VA model 144x144 - 4 VA
Névleges áram In	5 (A)
Árammérés határ	0,125 ... 5,5A
Feszültségmérés határ	195 ... 460 VAC
Állítható teljesítménytényező	0.85 induktív ... 0.95 kapacitív
Relé kimenet	8A – 250VAC (AC1)
Maximális kapacitás a csatlakozókon	10A
Maximális kapcsolási	400VAC
Villamos élettartam	20 x 10 <sup>6</sup> művelet
Mechanikai élettartam	100 x 10 <sup>3</sup> művelet
Szabványok	IEC 60255-5, IEC 60255-6, IEC 60068-2-61, IEC 60068-2-6, EN50081-1, EN50082-2
Működési hőmérséklet	-10 / +50 °C
Védettség	Előlapon: IP41, Csatlakozókon: IP20



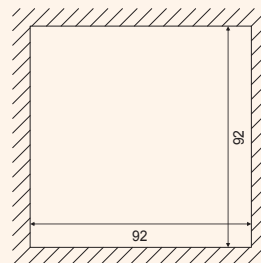
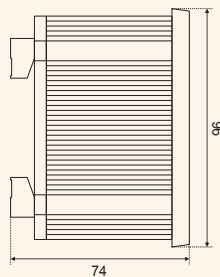
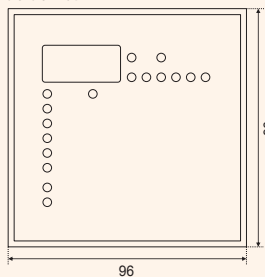
#### Leírás

- Kondenzátor azonosítás
- Túlkompenzálás elleni védelem
- Fix lépések programozhatóak
- Programozható funkciók és jelzések
- Programozható ventilátor relé
- RJ11 - TTL szabvány szerinti soros interfész
- Saját / modbus kommunikációs protokoll

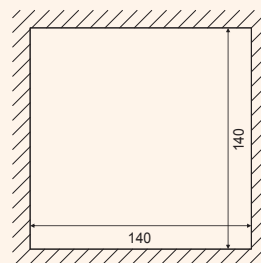
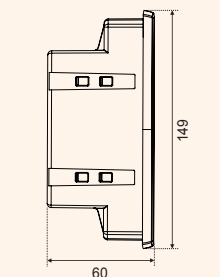
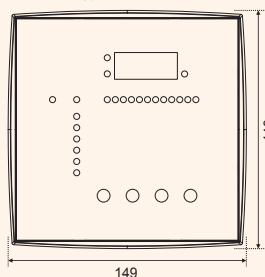
#### Mérések

- induktív és kapacitív  $\cos \varphi$
- fázisáram, fázisfeszültség
- kívánt  $\cos \varphi$  érték
- teljes harmonikus torzítás (THD)
- környezeti hőmérséklet
- dkVAr - kVAr eléréshez szükséges Cos $\varphi$  igazítás.

96x96 MODEL

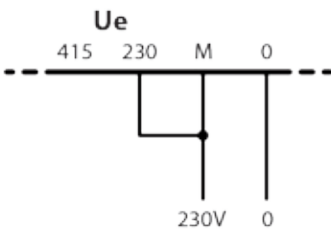


144x144 MODEL

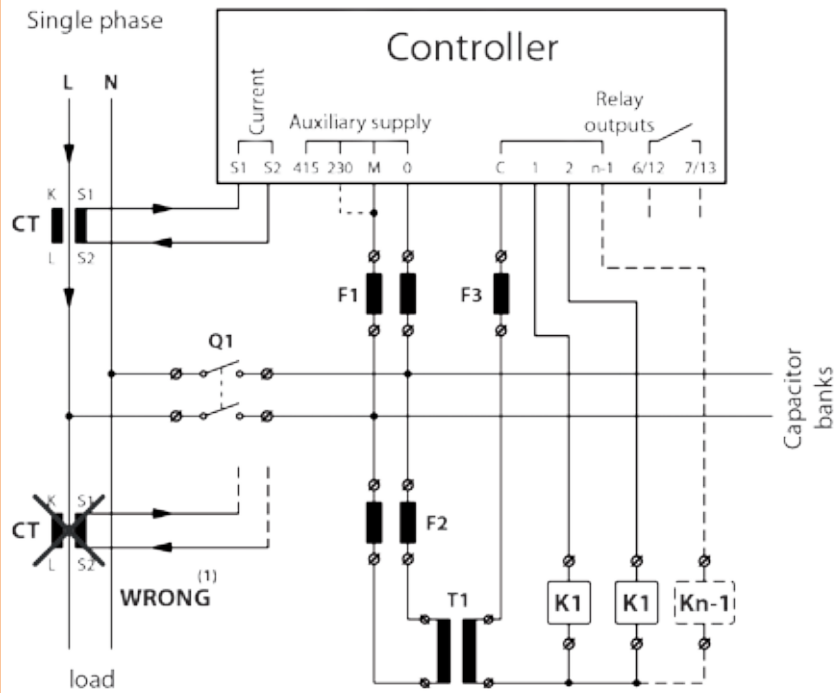


PFC kapcsolási rajzai

Connection - 230V



Single phase

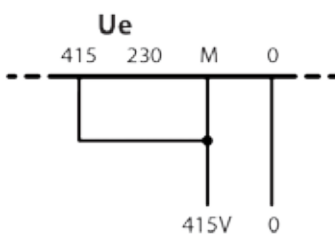


T1 leválasztó transzformátor:

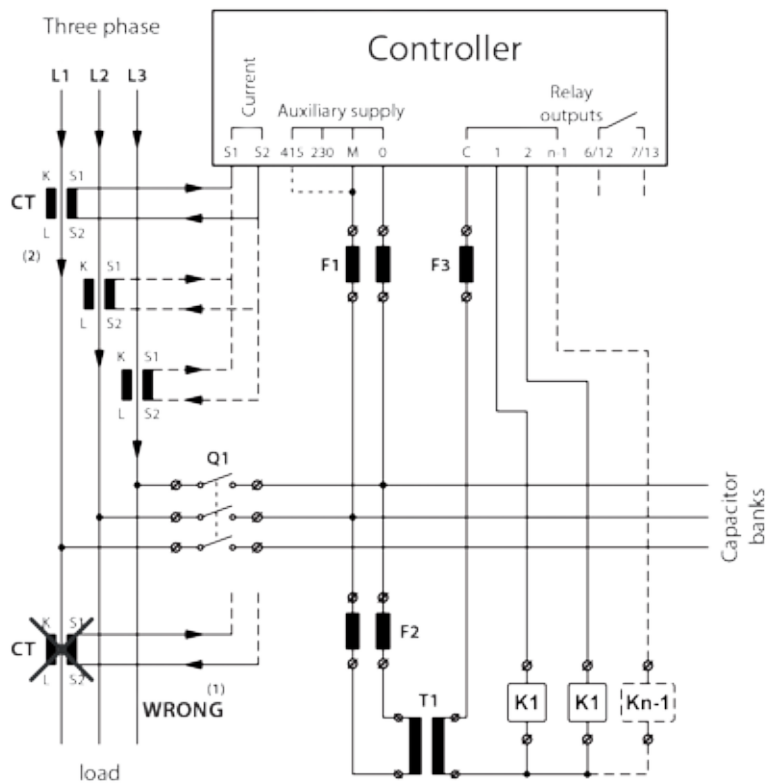
- Leválasztja a vezérlőáramkört a főáramkörrel.
- Használható ha a tekercs feszültségek eltérnek a tápfeszültségtől.

\*Leválasztó transzformátort T1 és áramváltót CT nem tartalmaz

Connection 415V



Three phase



Megjegyzés:

- (1) Nagyon fontos, hogy először csatlakoztassa az áramváltót a kondenzátorokhoz terhelés előtt, különben a vezérlő téves mérést fog végezni, továbbá az áramváltó polarítására (áramirány) is ügyelni kell.
- (2) Megfelelően kell beépíteni az áramváltót.