

# Kisméretű mágneskapcsolók és motorvédők, segéd mágneskapcsolók és hőkioldók

## Előnyei



→ A CEC típusú mágneskapcsolót egy különleges adapter segítségével fel lehet szerelni nyomtatott áramköri lapra.



→ CEI sorozat mechanikus retesszel motorok irányváltásához vagy csillag-delta indításához



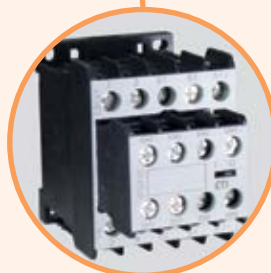
→ Special socket for RC noise filters (surge suppressors)



→ Mechanikus reteszelésnél is biztosítva van a segédérintkező



→ A mágneskapcsoló oldalára szerelhető késleltetőrelé



→ Előre szerelhető segédérintkező blokk



→ Túlterhelésvédelemi relé, hőkioldó (bimetál)

CE, CAE, CEI7 Kisméretű mágneskapcsolók és segéd mágneskapcsolók

Alkalmazás:

A kisméretű mágneskapcsolókkal távvezérelhetők és védhetők (hőkioldó relékkel kombinálva) a 7,5 kW névleges teljesítmény alatti villanymotorok és más elektromos fogyasztók (400V, AC3). A segéd mágneskapcsoló használható sokféle vezérlő áramkörhöz.

Előnyök:

- DIN sínre és szerelőlapra is szerelhető
- Kis méretű és magas műszaki teljesítményű
- Alacsony teljesítményvesztés (áram-, és hővesztés)
- Előlről a közvetlen érintés ellen védett (IEC 536 szerint) IP20
- Tartozékok széles választéka
- Zavarszűrő (választható)
- Forgásirányváltás mechanikus reteszeléssel.
- Vezérlőfeszültség: 24VAC, 48VAC, 110VAC, 230VAC, 400VAC



CE07 kisméretű mágneskapcsoló, 16 A (AC1), 7A, 3 kW (AC3)

Típus	Cikkszám	Bekötési rajz	Súly [g]	Csomag. [db]
CE07.10-24V-50/60Hz	004641020		130	1
CE07.10-48V-50/60Hz	004641021			
CE07.10-110V-50/60Hz	004641022			
CE07.10-230V-50/60Hz	004641023			
CE07.10-400V-50/60Hz	004641024			
CE07.01-24V-50/60Hz	004641010		130	1
CE07.01-48V-50/60Hz	004641011			
CE07.01-110V-50/60Hz	004641012			
CE07.01-230V-50/60Hz	004641013			
CE07.01-400V-50/60Hz	004641014			



CAE0 kisméretű segéd mágneskapcsoló; 6A (AC15, 230V)

Típus	Cikkszám	Bekötési rajz	Súly [g]	Csomag. [db]
CAE04.22-230V-50/60Hz	004641343		180	1
CAE04.22-24V-50/60Hz	004641340			
CAE04.31-230V-50/60Hz	004641363			
CAE04.31-24V-50/60Hz	004641360			
CAE04.13-230V-50/60Hz	004641353			
CAE04.13-24V-50/60Hz	004641350			
CAE04.40-230V-50/60Hz	004641383			
CAE04.40-24V-50/60Hz	004641380			

**CEI07.10 kisméretű motorindítók mechanikus retesszel, 16A (AC1), 3,5A, 1,5 kW (AC3)**

Típus	Cikkszám	Bekötési rajz	Súly [g]	Csomag. [db]
CEI7.10-24V-50/60Hz	004641620		250	1
CEI7.10-48V-50/60Hz	004641621			
CEI7.10-110V-50/60Hz	004641622			
CEI7.10-230V-50/60Hz	004641623			
CEI7.10-400V-50/60Hz	004641624			

**CEI07.01 kisméretű motorindítók mechanikus retesszel, 16A (AC1), 3,5A, 1,5 kW (AC3)**

Típus	Cikkszám	Bekötési rajz	Súly [g]	Csomag. [db]
CEI7.01-24V-50/60Hz	004641610		250	1
CEI7.01-48V-50/60Hz	004641611			
CEI7.01-110V-50/60Hz	004641612			
CEI7.01-230V-50/60Hz	004641613			
CEI7.01-400V-50/60Hz	004641614			


**Zavarszűrő**

Típus	Cikkszám	Tekercs fesz.	Használható	Súly [g]	Csomag. [db]
RCE01	004641701	24-48 VAC	CE07, CEI07	14	1
RCE06	004641702	110-220 VAC	CE07, CEI07	14	1
RCE10	004641703	380-400 VAC	CE07, CEI07	14	1

## CEC kisméretű és segéd mágneskapcsoló

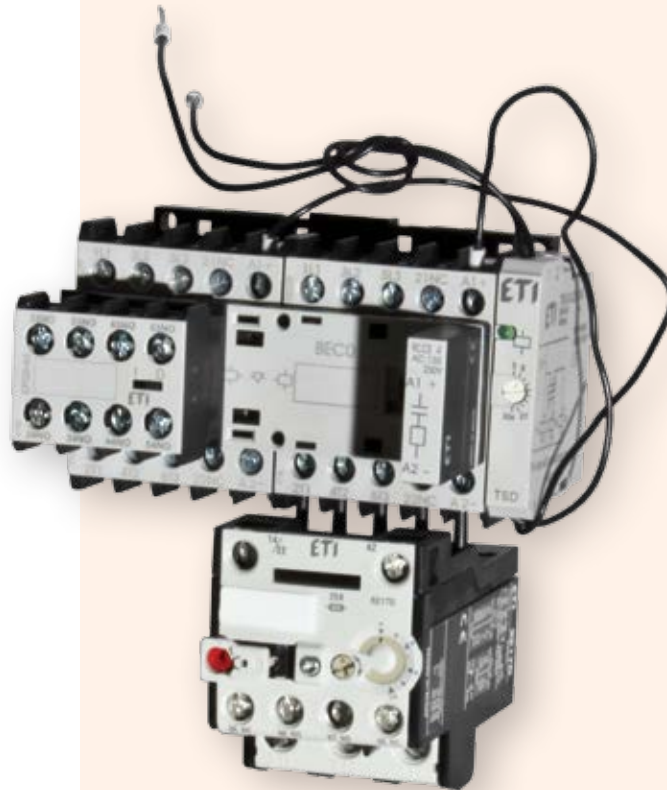
### Alkalmazás:

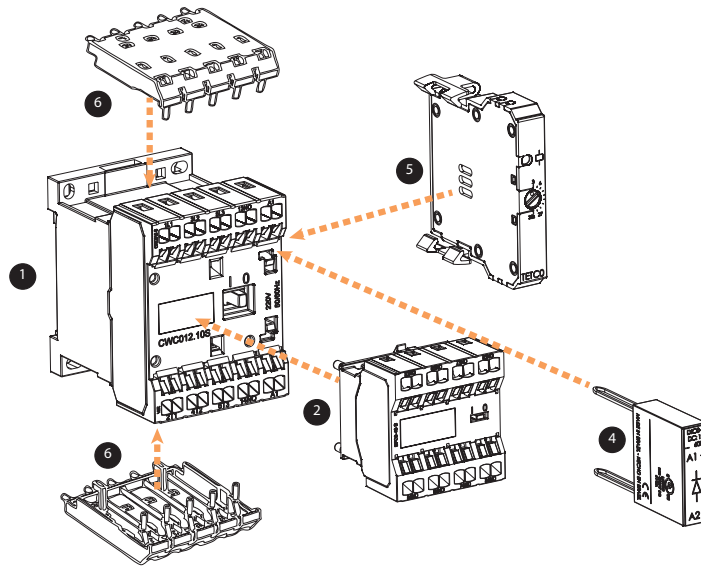
A kisméretű mágneskapcsolókkal távvezérelhetők és védhetők (hőkioldó relékkel kombinálva) a 7,5 kW névleges teljesítmény alatti villanymotorok és más elektromos fogyasztók (400V, AC3). A segéd mágneskapcsoló használható sokféle vezérlő áramkörhöz.

### Előnyök:

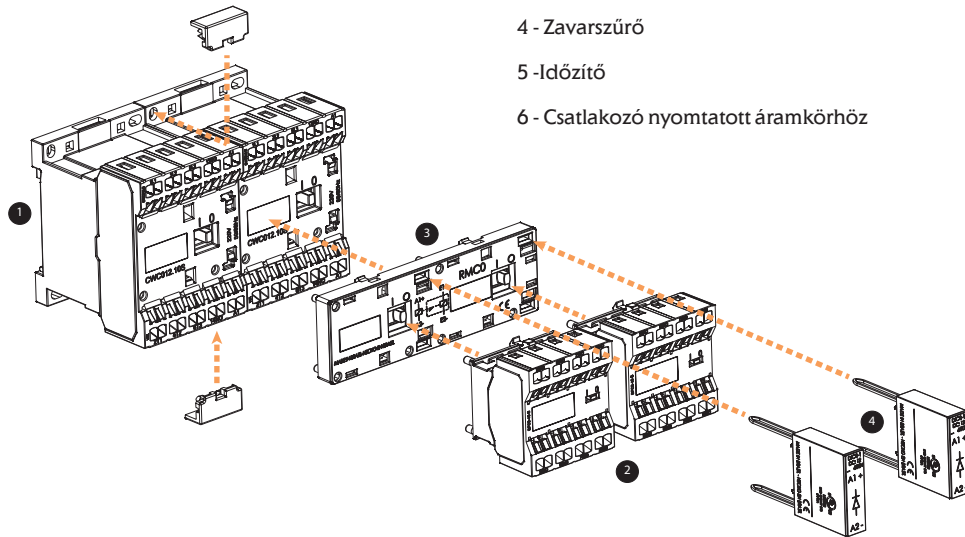
- DIN sínre és szerelőlapra is szerelhető
- Kis méretű és magas műszaki teljesítményű
- Alacsony teljesítményvesztés (áram-, és hővesztés)
- Előlől a közvetlen érintés ellen védett (IEC 536 szerint) IP20
- Tartozékok széles választéka
- Zavarszűrő (választható)
- Forgásirányváltás mechanikus reteszeléssel
- Vezérlőfeszültség: 24VAC, 48VAC, 110VAC, 230VAC, 400VAC, 24 VDC, 48 VDC, 110 VDC, 220 VDC

### Példa CEC összeállításra:





- 1 - Kisméretű mágneskapcsoló
- 2 - Előlapra szerelhető segédérintkező
- 3 - Mechanikus retesz
- 4 - Zavarszűrő
- 5 - Időzítő
- 6 - Csatlakozó nyomtatott áramkörhöz




**CEC07 kisméretű mágneskapcsolók; 18A(AC1); 7A,3kW(AC3 400V)**

Típus	Cikkszám	Bekötési rajz	Súly [g]	Csomag. [db]
CEC07.10-24V-50/60Hz	004641050		180	1
CEC07.10-42V-50/60Hz	004641051			
CEC07.10-48V-50/60Hz	004641052			
CEC07.10-110V-50/60Hz	004641053			
CEC07.10-230V-50/60Hz	004641054			
CEC07.10-400V-50/60Hz	004641055			
CEC07.10-24VDC	004641100			
CEC07.10-48VDC	004641130			
CEC07.10-110VDC	004641131			
CEC07.10-220VDC	004641132			
CEC07.01-24V-50/60Hz	004641056		180	1
CEC07.01-42V-50/60Hz	004641057			
CEC07.01-48V-50/60Hz	004641058			
CEC07.01-110V-50/60Hz	004641059			
CEC07.01-230V-50/60Hz	004641060			
CEC07.01-400V-50/60Hz	004641061			
CEC07.01-24VDC	004641101			
CEC07.01-48VDC	004641133			
CEC07.01-110VDC	004641134			
CEC07.01-220VDC	004641135			


**CEC09 kisméretű mágneskapcsolók; 20A(AC1); 9A,4kW(AC3, 400V)**

Típus	Cikkszám	Bekötési rajz	Súly [g]	Csomag. [db]
CEC09.10-24V-50/60Hz	004641062		180	1
CEC09.10-42V-50/60Hz	004641063			
CEC09.10-48V-50/60Hz	004641064			
CEC09.10-110V-50/60Hz	004641065			
CEC09.10-230V-50/60Hz	004641066			
CEC09.10-400V-50/60Hz	004641067			
CEC09.10-24VDC	004641102			
CEC09.10-48VDC	004641136			
CEC09.10-110VDC	004641137			
CEC09.10-220VDC	004641138			
CEC09.01-24V-50/60Hz	004641068		180	1
CEC09.01-42V-50/60Hz	004641069			
CEC09.01-48V-50/60Hz	004641070			
CEC09.01-110V-50/60Hz	004641071			
CEC09.01-230V-50/60Hz	004641072			
CEC09.01-400V-50/60Hz	004641073			
CEC09.01-24VDC	004641103			
CEC09.01-48VDC	004641139			
CEC09.01-110VDC	004641140			
CEC09.01-220VDC	004641141			

**CEC012 kisméretű mágneskapcsolók; 22A(AC1); 12A,5,5kW(AC3 400V)**

Típus	Cikkszám	Bekötési rajz	Súly [g]	Csomag. [db]			
CEC012.10-24V-50/60Hz	004641074		180	1			
CEC012.10-42V-50/60Hz	004641075						
CEC012.10-48V-50/60Hz	004641076						
CEC012.10-110V-50/60Hz	004641077						
CEC012.10-230V-50/60Hz	004641078						
CEC012.10-400V-50/60Hz	004641079						
CEC012.10-24VDC	004641104					218	1
CEC012.10-48VDC	004641142						
CEC012.10-110VDC	004641143						
CEC012.10-220VDC	004641144						
CEC012.01-24V-50/60Hz	004641080		180	1			
CEC012.01-42V-50/60Hz	004641081						
CEC012.01-48V-50/60Hz	004641082						
CEC012.01-110V-50/60Hz	004641083						
CEC012.01-230V-50/60Hz	004641084						
CEC012.01-400V-50/60Hz	004641085						
CEC012.01-24VDC	004641105					218	1
CEC012.01-48VDC	004641145						
CEC012.01-110VDC	004641146						
CEC012.01-220VDC	004641147						


**CEC016 kisméretű mágneskapcsolók; 22A(AC1); 16A,7,5kW(AC3 400V)**

Típus	Cikkszám	Bekötési rajz	Súly [g]	Csomag. [db]			
CEC016.10-24V-50/60Hz	004641086		180	1			
CEC016.10-42V-50/60Hz	004641087						
CEC016.10-48V-50/60Hz	004641088						
CEC016.10-110V-50/60Hz	004641089						
CEC016.10-230V-50/60Hz	004641090						
CEC016.10-400V-50/60Hz	004641091						
CEC016.10-24VDC	004641106					218	1
CEC016.10-48VDC	004641148						
CEC016.10-110VDC	004641149						
CEC016.10-220VDC	004641150						
CEC016.01-24V-50/60Hz	004641092		180	1			
CEC016.01-42V-50/60Hz	004641093						
CEC016.01-48V-50/60Hz	004641094						
CEC016.01-110V-50/60Hz	004641095						
CEC016.01-230V-50/60Hz	004641096						
CEC016.01-400V-50/60Hz	004641097						
CEC016.01-24VDC	004641107					218	1
CEC016.01-48VDC	004641151						
CEC016.01-110VDC	004641152						
CEC016.01-220VDC	004641153						




**CECA0 kisméretű segéd mágneskapcsolók; 10A (AC15, 230V)**

Típus	Cikkszám	Bekötési rajz	Súly [g]	Csomag. [db]
CECA0.22-24V-50/60Hz	004641160		180	1
CECA0.22-230V-50/60Hz	004642390			
CECA0.31-24V-50/60Hz	004641161			
CECA0.31-230V-50/60Hz	004642391			
CECA0.13-24V-50/60Hz	004641162			
CECA0.13-230V-50/60Hz	004642392			
CECA0.40-24V-50/60Hz	004641163			
CECA0.40-230V-50/60Hz	004642393			
CECA0.04-24V-50/60Hz	004641164			
CECA0.04-230V-50/60Hz	004642394			
CECA0.22-24VDC	004646010		218	1
CECA0.22-220VDC	004641170			
CECA0.31-24VDC	004646011			
CECA0.31-220VDC	004641171			
CECA0.13-24VDC	004646012			
CECA0.13-220VDC	004641172			
CECA0.40-24VDC	004646013			
CECA0.40-220VDC	004641173			
CECA0.04-24VDC	004646014			
CECA0.04-220VDC	004641174			


**4 pólusú kisméretű mágneskapcsoló**

Típus	Cikkszám	Bekötési rajz	Súly [g]	Csomag. [db]
CEC07.4P-230V-50/60Hz	004641200		180	1
CEC09.4P-230V-50/60Hz	004641201			
CEC012.4P-230V-50/60Hz	004641202			
CEC016.4P-230V-50/60Hz	004641203			
CEC07.4P-24VDC	004641210			
CEC09.4P-24VDC	004641211			
CEC012.4P-24VDC	004641212		180	1
CEC016.4P-24VDC	004641213			
CEC07.PR-230V-50/60HZ	004641204			
CEC09.PR-230V-50/60HZ	004641205			
CEC012.PR-230V-50/60HZ	004641206			
CEC016.PR-230V-50/60HZ	004641207			
CEC07.PR-24V-DC	004641214		180	1
CEC09.PR-24V-DC	004641215			
CEC012.PR-24V-DC	004641216			
CEC016.PR-24V-DC	004641217			



**Zavarszűrő**

Típus	Cikkszám	voltage	Bekötési rajz	Súly [g]	Csomag. [db]
RCCE-1	004641720	12-24V 50/60Hz		6	1
RCCE-2	004641721	24-48V 50/60Hz			
RCCE-3	004641722	48-127V 50/60Hz			
RCCE-4	004641723	127-250V 50/60Hz			
RCCE-5	004641724	250-380V 50/60Hz			
RCCE-6	004641725	380-510V 50/60Hz			
VRCE-1	004641726	12-48V AC/12-60V DC		6	1
VRCE-2	004641727	50-127V AC/60-180V DC			
VRCE-3	004641728	130-275V AC/180-300V DC			
VRCE-4	004641729	277-380V AC/300-510V DC			
VRCE-5	004641730	400-510V AC			
DICE-1	004641731	12-600V DC		6	1


**Mechanikai retesz**

Típus	Cikkszám	Súly [g]	Csomag. [db]
BECO	004643603	15	1

Használható: CEC


**Nyomtatott áramköri csatlakozó**

Típus	Cikkszám	Súly [g]	Csomag. [db]
CECO	004642720	126	1

Használható: CEC


**RE17D hőkioldó**

Típus	Cikkszám	Beállítási áram tartomány [A]	Használható	Súly [g]	Csomag. [db]
RE17D-0,4	004641400	0,28-0,4	CEC07 – CEC016	150	1
RE17D-0,63	004641401	0,4-0,63			
RE17D-0,8	004641402	0,56-0,8			
RE17D-1,2	004641403	0,8-1,2			
RE17D-1,8	004641404	1,2-1,8			
RE17D-2,8	004641405	1,8-2,8			
RE17D-4,0	004641406	2,8-4,0			
RE17D-6,3	004641407	4-6,3			
RE17D-8,0	004641408	5,6-8			
RE17D-10	004641409	7-10			
RE17D-12,5	004641410	8-12,5			
RE17D-15	004641411	10-15			
RE17D-17	004641412	15-17			





EFCO



EFCA



EFC4



Például: EFCO és RCCE

Segédérintkező

Típus	Cikkszám	Bekötési rajz	Használható	Súly [g]	Csomag. [db]			
EFCO-20	004641520		CECO 3 pólus	28	1			
EFCO-11	004641521							
EFCO-02	004641522							
EFCO-40	004641523							
EFCO-22	004641524							
EFCO-04	004641525							
EFCO-31	004641526							
EFCO-13	004641527							
EFCA-20	004641530					CECA0	28	1
EFCA-11	004641531							
EFCA-02	004641532							
EFCA-40	004641533							
EFCA-22	004641534							
EFCA-04	004641535							
EFCA-31	004641536							
EFCA-13	004641537		CECO 4 pólus	28	1			
EFC4-20	004641540							
EFC4-11	004641541							
EFC4-02	004641542							
EFC4-40	004641543							
EFC4-22	004641544							
EFC4-04	004641545							
EFC4-31	004641546							
EFC4-13	004641547							

Elektronikus időrelék					
Típus	Cikkszám	Idő	Tápfeszültség	Súly [g]	Csomag. [db]
<b>ON késleltetés</b>					
TOE-3-24-240	004642730	0,3-3 sec	24-240V AC/DC	126	1
TOE-10-24-240	004642731	1-10 sec			
TOE-30-24-240	004642732	3-30 sec			
TOE-60-24-240	004642733	6-60 sec			
TOE-100-24-240	004642734	10-100 sec			
TOE-300-24-240	004642735	30-300 sec			
TOE-1800-24-240	004642736	180-1800 sec			
<b>OFF késleltetés</b>					
TOD-3-24-60	004642740	0,3-3 sec	24-60V AC/DC	126	1
TOD-10-24-60	004642741	1-10 sec			
TOD-30-24-60	004642742	3-30 sec			
TOD-60-24-60	004642743	6-60 sec			
TOD-100-24-60	004642744	10-100 sec			
TOD-300-24-60	004642745	30-300 sec			
TOD-1800-24-60	004642746	180-1800 sec			
TOD-3-100-240	004642747	0,3-3 sec	110-240V AC/DC	126	1
TOD-10-100-240	004642748	1-10 sec			
TOD-30-100-240	004642749	3-30 sec			
TOD-60-100-240	004642750	6-60 sec			
TOD-100-100-240	004642751	10-100 sec			
TOD-300-100-240	004642752	30-300 sec			
TOD-1800-100-240	004642753	180-1800 sec			
<b>Csillag-Delta</b>					
TSD-30-24-28	004642760	3-30 sec	24-48V AC	126	1
TSD-30-110-130	004642761		110-130V AC		
TSD-30-220-240	004642762		220 - 240V AC		



## CES mágneskapcsolók motorokhoz

## ETICON CES SOROZAT

IEC 60947-4-1

## Segédérintkezők megbízhatósága

A mágneskapcsolók használhatók távvezérlésre és villamosmotorok védelmére névleges 200kW teljesítményig, AC3 400V-on.

## Segédérintkezők

CES6-tól CES 45-ig:

Legfeljebb 4db előlről csatlakoztatható segédérintkező blokk (1 nyitó vagy 1 záró érintkező) pattintható fel egy mágneskapcsolóra.

CES 65-től CES 105-ig:

Legfeljebb 4db oldalról csatlakoztatható segédérintkező blokk (1 nyitó- vagy 1 záróérintkező) szerelhető fel egy mágneskapcsolóra.

Amikor a mágneskapcsolót áram alá helyezzük, a nyitóérintkezőt előbb bontja és utána zárja és a záróérintkezőt.

CES 65 – től 400-ig nem szerelhető DIN sínre



## Rendelés:

CES 9 . 0 1 - 230V - 50/60Hz

1	2	3	4	5	6
---	---	---	---	---	---

- 1 – Mágneskapcsoló típus
- 2 – Névleges működési áram Ie (AC3)
- 3 – Záróérintkezők száma és típusa
- 4 – Nyitóérintkezők száma és típusa
- 5 – Tekerceszfeszültség
- 6 – Frekvencia

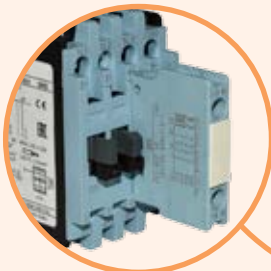
Előnyei



→ Leszorító csatlakozó a különböző keresztmetszetű kábelek csatlakoztatásához



→ Különböző feszültségtartományok beállítása



→ Lehetőség van a segédérintkezőt a tetejére felszerelni



→ Kialakítása lehetővé teszi DIN TH35-ös sínre vagy közvetlenül a szerelőlapra való felszerelést



→ Hőkioldó leoldási osztálya 10



→ A hőkioldót lehet szerelni közvetlenül a mágneskapcsolóra vagy DIN TH35-ös sínre adapterrel



CES 6

**CES 6 mágneskapcsolók motorokhoz; 25A(AC1); 6A/2,2kW(AC3, 400V)**

Típus	Cikkszám	Bekötési rajz	Súly [g]	Csomag. [db]
CES 6.10-24V-50/60Hz	004646500		370	1
CES 6.10-110V-50/60Hz	004646503		370	1
CES 6.10-230V-50/60Hz	004646501		370	1
CES 6.10-400V-50Hz	004646502		370	1
CES 6.10-24V DC	004646504		0,58	1
CES 6.01-24V-50/60Hz	004646505		370	1
CES 6.01-110V-50/60Hz	004646508		370	1
CES 6.01-230V-50/60Hz	004646506		370	1
CES 6.01-400V-50Hz	004646507		370	1
CES 6.01-24V DC	004646509		580	1

CES 6.10 - Beépített záróérintkező 1xNO; CES 6.01 - Beépített nyitóérintkező 1xNC



CES 9

**CES 9 mágneskapcsolók motorokhoz; 25A(AC1); 9A/4kW(AC3, 400V)**

Típus	Cikkszám	Bekötési rajz	Súly [g]	Csomag. [db]
CES 9.10-24V-50/60Hz	004646510		370	1
CES 9.10-110V-50/60Hz	004646511		370	1
CES 9.10-230V-50/60Hz	004646512		370	1
CES 9.10-400V-50Hz	004646513		370	1
CES 9.10-24V DC	004646514		580	1
CES 9.01-24V-50/60Hz	004646515		370	1
CES 9.01-110V-50/60Hz	004646516		370	1
CES 9.01-230V-50/60Hz	004646517		370	1
CES 9.01-400V-50Hz	004646518		370	1
CES 9.01-24V DC	004646519		580	1

CES 9.10 - Beépített záróérintkező 1xNO; CES 9.01 - Beépített nyitóérintkező 1xNC



CES 12

**CES 12 mágneskapcsolók motorokhoz; 25A(AC1); 12A/5,5kW(AC3, 400V)**

Típus	Cikkszám	Bekötési rajz	Súly [g]	Csomag. [db]
CES 12.10-24V-50/60Hz	004646520		370	1
CES 12.10-110V-50/60Hz	004646521		370	1
CES 12.10-230V-50/60Hz	004646522		370	1
CES 12.10-400V-50Hz	004646523		370	1
CES 12.10-24V DC	004646524		580	1
CES 12.10-42V-50/60Hz	004646525		370	1
CES 12.01-24V-50/60Hz	004646526		370	1
CES 12.01-110V-50/60Hz	004646527		370	1
CES 12.01-230V-50/60Hz	004646528		370	1
CES 12.01-400V-50Hz	004646529		370	1
CES 12.01-24V DC	004646530	580	1	

CES 12.10 - Beépített záróérintkező 1xNO; CES 12.01 - Beépített nyitóérintkező 1xNC



CES 18

**CES 18 mágneskapcsolók motorokhoz; 25A(AC1); 18A/7,5kW(AC3, 400V)**

Típus	Cikkszám	Bekötési rajz	Súly [g]	Csomag. [db]
CES 18.10-24V-50/60Hz	004646531		370	1
CES 18.10-110V-50/60Hz	004646532		370	1
CES 18.10-230V-50/60Hz	004646533		370	1
CES 18.10-400V-50Hz	004646534		370	1
CES 18.10-24V DC	004646535		580	1
CES 18.01-24V-50/60Hz	004646536		370	1
CES 18.01-110V-50/60Hz	004646537		370	1
CES 18.01-230V-50/60Hz	004646538		370	1
CES 18.01-400V-50Hz	004646539		370	1
CES 18.01-24V DC	004646540		580	1

CES 18.10 - Beépített záróérintkező 1xNO; CES 18.01 - Beépített nyitóérintkező 1xNC

**CES 25 mágneskapcsolók motorokhoz; 42A(AC1); 25A/11kW(AC3, 400V)**

Típus	Cikkszám	Bekötési rajz	Súly [g]	Csomag. [db]
CES 25.00-24V-50/60Hz	004646541		410	1
CES 25.00-110V-50/60Hz	004646542		410	1
CES 25.00-230V-50/60Hz	004646543		410	1
CES 25.00-400V-50Hz	004646544		410	1
CES 25.00-24V DC	004646545		660	1
CES 25.00-42V-50/60Hz	004646546		410	1

Felső vagy oldalra szerelhető segédérintkező külön rendelhető

**CES 32 mágneskapcsolók motorokhoz; 42A(AC1); 32A/15kW(AC3, 400V)**

Típus	Cikkszám	Bekötési rajz	Súly [g]	Csomag. [db]
CES 32.00-24V-50/60Hz	004646547		410	1
CES 32.00-110V-50/60Hz	004646548		410	1
CES 32.00-230V-50/60Hz	004646549		410	1
CES 32.00-400V-50Hz	004646550		410	1
CES 32.00-24V DC	004646551		660	1

Felső vagy oldalra szerelhető segédérintkező külön rendelhető

**CES 40 mágneskapcsolók motorokhoz; 65A(AC1); 40A/18,5kW(AC3, 400V)**

Típus	Cikkszám	Bekötési rajz	Súly [g]	Csomag. [db]
CES 40.00-24V-50/60Hz	004646552		670	1
CES 40.00-110V-50/60Hz	004646553		670	1
CES 40.00-230V-50/60Hz	004646554		670	1
CES 40.00-400V-50Hz	004646555		670	1

Felső vagy oldalra szerelhető segédérintkező külön rendelhető

**CES 45 mágneskapcsolók motorokhoz; 65A(AC1); 45A/22kW(AC3, 400V)**

Típus	Cikkszám	Bekötési rajz	Súly [g]	Csomag. [db]
CES 45.00-24V-50/60 Hz	004646556		640	1
CES 45.00-230V-50/60 Hz	004646557		640	1
CES 45.00-400V-50Hz	004646558		640	1
CES 45.00-110V-50/60 Hz	004646559		640	1

Felső vagy oldalra szerelhető segédérintkező külön rendelhető

**CES 65 mágneskapcsolók motorokhoz; 90A(AC1); 65A/30kW(AC3, 400V)**

Típus	Cikkszám	Bekötési rajz	Súly [g]	Csomag. [db]
CES 65.22-230V-50/60Hz	004646560		1.625	1
CES 65.22-24V-50/60Hz	004646561		1.625	1

2xNO+2xNC oldalról felszerelhető segédérintkezőt tartalmaz

**CES 75 mágneskapcsolók motorokhoz; 100A(AC1); 75A/37kW(AC3, 400V)**

Típus	Cikkszám	Bekötési rajz	Súly [g]	Csomag. [db]
CES 75.22-24V-50/60 Hz	004646562		2.530	1
CES 75.22-230V-50/60 Hz	004646563		2.530	1

2xNO+2xNC oldalról felszerelhető segédérintkezőt tartalmaz

**CES 85 mágneskapcsolók motorokhoz; 120A(AC1); 85A/45kW(AC3, 400V)**

Típus	Cikkszám	Bekötési rajz	Súly [g]	Csomag. [db]
CES 85.22-24V-50/60 Hz	004646564		2.530	1
CES 85.22-230V-50/60 Hz	004646565		2.530	1

2xNO+2xNC oldalról felszerelhető segédérintkezőt tartalmaz

**CES 105 mágneskapcsolók motorokhoz; 120A(AC1); 105A/55kW(AC3, 400V)**

Típus	Cikkszám	Bekötési rajz	Súly [g]	Csomag. [db]
CES 105.22-230V-50/60Hz	004646566		3.758	1
CES 105.22-24V-50/60Hz	004646567		3.758	1

2xNO+2xNC oldalról felszerelhető segédérintkezőt tartalmaz



CES 25...32



CES 40...45



CES 65...140



CES 65...140

**CES 140 mágneskapcsolók motorokhoz; 160A(AC1); 140A/75kW(AC3, 400V)**

Típus	Cikkszám	Bekötési rajz	Súly [g]	Csomag. [db]
CES 140.22-230V-50/60Hz	004646568		3.300	1

2xNO+2xNC oldalról felszerelhető segédérintkezőt tartalmaz



CES 170...205

**CES 170 mágneskapcsolók motorokhoz; 210A(AC1); 170A/90kW(AC3, 400V)**

Típus	Cikkszám	Bekötési rajz	Súly [g]	Csomag. [db]
CES 170.22-230V-50/60Hz	004646569		4.800	1

2xNO+2xNC oldalról felszerelhető segédérintkezőt tartalmaz

**CES 205 mágneskapcsolók motorokhoz; 220A(AC1); 205A/110kW(AC3, 400V)**

Típus	Cikkszám	Bekötési rajz	Súly [g]	Csomag. [db]
CES 205.22-230V-50/60Hz	004646570		4.800	1

2xNO+2xNC oldalról felszerelhető segédérintkezőt tartalmaz



CES 250...300

**CES 250 mágneskapcsolók motorokhoz; 300A(AC1); 250A/132kW(AC3, 400V)**

Típus	Cikkszám	Bekötési rajz	Súly [g]	Csomag. [db]
CES 250.22-230V-50/60Hz	004646571		6.200	1

2xNO+2xNC oldalról felszerelhető segédérintkezőt tartalmaz

**CES 300 mágneskapcsolók motorokhoz; 320A(AC1); 300A/160kW(AC3, 400V)**

Típus	Cikkszám	Bekötési rajz	Súly [g]	Csomag. [db]
CES 300.22-230V-50/60Hz	004646572		6.200	1

2xNO+2xNC oldalról felszerelhető segédérintkezőt tartalmaz



CES 400

**CES 400 mágneskapcsolók motorokhoz; 500A(AC1); 400A/200kW(AC3, 400V)**

Típus	Cikkszám	Bekötési rajz	Súly [g]	Csomag. [db]
CES 400.22-230V-50/60Hz	004646573		6.800	1

2xNO+2xNC oldalról felszerelhető segédérintkezőt tartalmaz



## Tartozékok

### Homlokoldali segédérintkezők; 5,6A(230V, AC-15/AC-14), 3,8A(400V, AC-15/AC-14)

Típus	Cikkszám	Leírás	Használható	Bekötési rajz	Súly [g]	Csomag. [db]
CES-BCF 10	004646574	1 NO	CES 6...CES 45		20	10
CES-BCF 01	004646575	1 NC	CES 6...CES 45		20	10

Legfeljebb 4 érintkező



CES-BCF

### Odalra szerelhető segédérintkezők; 5,6A(230V, AC-15/AC-14), 3,8A(400V, AC-15/AC-14)

Típus	Cikkszám	Leírás	Használható	Bekötési rajz	Súly [g]	Csomag. [db]
CES-BCSU 11	004646576	1 NO + 1 NC	CES 65...CES 105		52	2
CES-BCSS 11	004646577	1 NO + 1 NC	CES 65...CES 105		42	2

Legfeljebb 4 érintkező, 2 per each side

BCSU – csavarral rögzíthető

BCSS – nem rögzíthető csavarral

Possible to order only multiples of 2pcs (2, 4, 6, 8...) due to the default packaging system



CES-BCSU 11



CES-BCSS 11

### Mechanikus retesz

Típus	Cikkszám	Használható	Súly [g]	Csomag. [db]
CES-MIL 6-45	004646578	CES6...CES45	20	1
CES-MIL 65-300	004646579	CES65...CES300	130	1
CES-MIL 400	004646580	CES400	130	1



CES-MIL 6-45



CES-MIL 65-300

### Zavarszűrő

Típus	Cikkszám	Tekercsfeszültség	Használható	Súly [g]	Csomag. [db]
CES-DIC3	004646581	24 - 250 VDC	CES6...CES32	15	1
CES-VR4	004646582	24-48 VAC	CES6...CES45	15	1
CES-VR5	004646583	127-240 VAC	CES6...CES45	15	1
CES-VR6	004646584	240-400 VAC	CES6...CES45	23	1
CES-VR7	004646585	24-48 VAC	CES65...CES400	14	1
CES-VR8	004646586	127-240 VAC	CES65...CES400	15	1

CES140- től 400-ig beépítve



CES-DIC3

## Hőkioldó



CES-RT0

CES-RT1



CES-RT2



CES-RT3



CES-RT4 120, 135, 150



CES-RT4 160, 180



CES-RT4 250, 400

## Termikus túlterhelés védelem

Típus	Cikkszám	Beállítási áram tartomány [A]	Használható	Súly [g]	Csomag. [db]
CES-RT0-0,4	004646587	0,25 - 0,4	CES6...CES18	140	1
CES-RT0-0,63	004646588	0,4 - 0,63	CES6...CES18	140	1
CES-RT0-1	004646589	0,63 - 1	CES6...CES18	140	1
CES-RT0-1,6	004646590	1 - 1,6	CES6...CES18	140	1
CES-RT0-2,5	004646591	1,6 - 2,5	CES6...CES18	140	1
CES-RT0-4.0	004646592	2,5 - 4	CES6...CES18	140	1
CES-RT0-6,3	004646593	4 - 6,3	CES6...CES18	140	1
CES-RT0-10	004646594	6,3 - 10	CES6...CES18	140	1
CES-RT0-12,5	004646595	8 - 12,5	CES6...CES18	140	1
CES-RT0-18	004646596	12,5 - 18	CES6...CES18	140	1
CES-RT1-16	004646597	10 - 16	CES25...CES32	200	1
CES-RT1-25	004646598	16 - 25	CES25...CES32	200	1
CES-RT1-32	004646599	25 - 32	CES25...CES32	200	1
CES-RT2-36	004646600	25 - 36	CES40...CES45	200	1
CES-RT2-45	004646601	36 - 45	CES40...CES45	200	1
CES-RT3-57	004646602	40 - 57	CES65...CES105	400	1
CES-RT3-70	004646603	57 - 70	CES65...CES105	400	1
CES-RT3-88	004646604	70 - 88	CES65...CES105	400	1
CES-RT3-105	004646605	88 - 105	CES65...CES105	400	1
CES-RT4-120	004646606	90 - 120	CES140...CES400	700	1
CES-RT4-135	004646607	110 - 135	CES140...CES400	700	1
CES-RT4-150	004646608	120 - 150	CES140...CES400	700	1
CES-RT4-160	004646609	135 - 160	CES140...CES400	700	1
CES-RT4-180	004646610	150 - 180	CES140...CES400	2.500	1
CES-RT4-250	004646611	160 - 250	CES140...CES400	2.500	1
CES-RT4-400	004646612	250 - 400	CES140...CES400	2.500	1

## TH35 szerelőkészlet hőkioldók DIN sínre való rögzítésére

Típus	Cikkszám	Használható	Súly [g]	Csomag. [db]
CES-AD-RT0	004646613	CES-RT0	50	1
CES-AD-RT1	004646614	CES-RT1	50	1
CES-AD-RT2	004646615	CES-RT2	132	1
CES-AD-RT3	004646616	CES-RT3	164	1



CES-AD-RT

## CEM mágneskapcsolók motorokhoz

### Alkalmazás

A ágneskapcsolókkal távvezérelhetők és védhetők (hőkioldó relékkel kombinálva) a 160 kW névleges teljesítmény alatti villanymotorok és más elektromos fogyasztók (400V, AC3)

### Előnyök

- DIN sínre és szerelőlapra is szerelhető
- Kis méretű és magas műszaki teljesítményű
- Alacsony teljesítményvesztés (áram-, és hővesztés)
- Előlőről a közvetlen érintés ellen védett (IEC 536 szerint) IP20
- Tartozékok széles választéka
- Zavarszűrő (választható)
- Vezérlőfeszültség: 24VAC, 48VAC, 110VAC, 230VAC, 400VAC



### Rendeléshez:

CEM9.01-230V-50/60Hz

I(AC3)[A]

Tekerécsfeszültség

NO

NC

Segédérintkezők típusa és száma

Előnyei



→ Lehetőség van a tekercs más névleges feszültség értékének cseréjére (AC tekercs csak AC mágneskapcsolóba DC tekercs csak DC mágneskapcsolóba helyezhető)



→ Túlfeszültségvédő szerelhető a tekercsre



→ Oldalra szerelhető segédérintkező



→ Előlről szerelhető segédérintkező



→ Mechanikus retesz két különböző méretű mágneskapcsoló reteszeléséhez



→ Különleges tervezésű csatlakozók megfelelő érintkezést biztosítanak



→ CEM105-ig DIN TH35-ös sínre vagy szerelőlapra szerelhető



→ A hőkioldót lehet szerelni közvetlenül a mágneskapcsolóra vagy DIN TH35-ös sínre adapterrel

**CEM9.10 mágneskapcsolók motorokhoz; 25A(AC1); 9A; 4kW(AC3)\***

Típus	Cikkszám	Bekötési rajz	Súly [g]	Csomag. [db]
CEM9.10-24V-50/60Hz	004642120		295	1
CEM9.10-48V-50/60Hz	004642121		295	1
CEM9.10-110V-50/60Hz	004642122		295	1
CEM9.10-230V-50/60Hz	004642123		295	1
CEM9.10-400V-50/60Hz	004642124		295	1
CEM9.10-24V DC	004642220		510	1
CEM9.10-220V DC	004642221		510	1

\* 1NO segédérintkező integrálva

**CEM9.01 mágneskapcsolók motorokhoz; 25A(AC1); 9A; 4kW(AC3)\***

Típus	Cikkszám	Bekötési rajz	Súly [g]	Csomag. [db]
CEM9.01-24V-50/60Hz	004642110		295	1
CEM9.01-48V-50/60Hz	004642111		295	1
CEM9.01-110V-50/60Hz	004642112		295	1
CEM9.01-230V-50/60Hz	004642113		295	1
CEM9.01-400V-50/60Hz	004642114		295	1
CEM9.01-24V DC	004642210		510	1
CEM9.01-220V DC	004642211		510	1

\* 1NC segédérintkező integrálva

**CEM12.10 mágneskapcsolók motorokhoz; 25A(AC1) ; 12A; 5.5kW(AC3)\***

Típus	Cikkszám	Bekötési rajz	Súly [g]	Csomag. [db]
CEM12.10-24V-50/60Hz	004643120		295	1
CEM12.10-48V-50/60Hz	004643121		295	1
CEM12.10-110V-50/60Hz	004643122		295	1
CEM12.10-230V-50/60Hz	004643123		295	1
CEM12.10-400V-50/60Hz	004643124		295	1
CEM12.10-24V DC	004643220		510	1
CEM12.10-220V DC	004643221		510	1

\* 1NO segédérintkező integrálva

**CEM12.01 mágneskapcsolók motorokhoz; 25A(AC1); 12A; 5.5kW(AC3)\***

Típus	Cikkszám	Bekötési rajz	Súly [g]	Csomag. [db]
CEM12.01-24V-50/60Hz	004643110		295	1
CEM12.01-48V-50/60Hz	004643111		295	1
CEM12.01-110V-50/60Hz	004643112		295	1
CEM12.01-230V-50/60Hz	004643113		295	1
CEM12.01-400V-50/60Hz	004643114		295	1
CEM12.01-24V DC	004643210		510	1
CEM12.01-220V DC	004643211		510	1

\* 1NC segédérintkező integrálva



Segédérintkezőket lásd a 212. oldalon



**CEM18.10 mágneskapcsolók motorokhoz; 32A(AC1); 18A; 7.5kW(AC3)\***

Típus	Cikkszám	Bekötési rajz	Súly [g]	Csomag. [db]
CEM18.10-24V-50/60Hz	004644120		295	1
CEM18.10-48V-50/60Hz	004644121		295	1
CEM18.10-110V-50/60Hz	004644122		295	1
CEM18.10-230V-50/60Hz	004644123		295	1
CEM18.10-400V-50/60Hz	004644124		295	1
CEM18.10-24V DC	004644220		510	1
CEM18.10-220V DC	004644221		510	1

\* 1NO segédérintkező integrálva

**CEM18.01 mágneskapcsolók motorokhoz; 32A(AC1); 18A; 7.5kW(AC3)\***

Típus	Cikkszám	Bekötési rajz	Súly [g]	Csomag. [db]
CEM18.01-24V-50/60Hz	004644110		295	1
CEM18.01-48V-50/60Hz	004644111		295	1
CEM18.01-110V-50/60Hz	004644112		295	1
CEM18.01-230V-50/60Hz	004644113		295	1
CEM18.01-400V-50/60Hz	004644114		295	1
CEM18.01-24V DC	004644210		510	1
CEM18.01-220V DC	004644211		510	1

\* 1NC segédérintkező integrálva



Segédérintkezőket lásd a 212. oldalon


**CEM25.00 mágneskapcsolók motorokhoz; 45A(AC1); 25A; 11kW(AC3)**

Típus	Cikkszám	Bekötési rajz	Súly [g]	Csomag. [db]
CEM25.00-24V-50/60Hz	004645100		295	1
CEM25.00-48V-50/60Hz	004645101		295	1
CEM25.00-110V-50/60Hz	004645102		295	1
CEM25.00-230V-50/60Hz	004645103		295	1
CEM25.00-400V-50/60Hz	004645104		295	1
CEM25.00-24V DC	004645200		510	1
CEM25.00-220V DC	004645201		510	1

Különböző összeállításban rendelhető segédérintkező, legfeljebb 4 darab csatlakoztatható

**CEM32.00 mágneskapcsolók motorokhoz; 60A(AC1); 32A; 15kW(AC3)**

Típus	Cikkszám	Bekötési rajz	Súly [g]	Csomag. [db]
CEM32.00-24V-50/60Hz	004646100		520	1
CEM32.00-48V-50/60Hz	004646101		520	1
CEM32.00-110V-50/60Hz	004646102		520	1
CEM32.00-230V-50/60Hz	004646103		520	1
CEM32.00-400V-50/60Hz	004646104		520	1
CEM32.00-24V DC	004646200		850	1
CEM32.00-220V DC	004646201		850	1

Különböző összeállításban rendelhető segédérintkező, legfeljebb 4 darab csatlakoztatható.

\*\* 24V DC (24...28 V DC), 220V DC (208...240V DC)

**CEM40.00 mágneskapcsolók motorokhoz; 60A(AC1); 40A; 18.5kW(AC3)**

Típus	Cikkszám	Bekötési rajz	Súly [g]	Csomag. [db]
CEM40.00-24V-50/60Hz	004647100		540	1
CEM40.00-48V-50/60Hz	004647101		540	1
CEM40.00-110V-50/60Hz	004647102		540	1
CEM40.00-230V-50/60Hz	004647103		540	1
CEM40.00-400V-50/60Hz	004647104		540	1
CEM40.00-24V DC	004647200		850	1
CEM40.00-220V DC	004647201		850	1

Különböző összeállításban rendelhető segédérintkező, legfeljebb 6 darab csatlakoztatható

\*\* 24V DC (24...28 V DC), 220V DC (208...240V DC).


**CEM50.00 mágneskapcsolók motorokhoz; 80A(AC1); 50A; 22kW(AC3)**

Típus	Cikkszám	Bekötési rajz	Súly [g]	Csomag. [db]
CEM50.00-24V-50/60Hz	004648100		1105	1
CEM50.00-48V-50/60Hz	004648101		1105	1
CEM50.00-110V-50/60Hz	004648102		1105	1
CEM50.00-230V-50/60Hz	004648103		1105	1
CEM50.00-400V-50/60Hz	004648104		1105	1
CEM50.00-24V DC **	004648200		1240	1
CEM50.00-220V DC **	004648201		1240	1

Különböző összeállításban rendelhető segédérintkező, legfeljebb 6 darab csatlakoztatható

\*\* 24V DC (24...28 V DC), 220V DC (208...240V DC)


**CEM65.00 mágneskapcsolók motorokhoz; 110A(AC1); 65A; 30kW(AC3)**

Típus	Cikkszám	Bekötési rajz	Súly [g]	Csomag. [db]
CEM65.00-24V-50/60Hz	004649100		1120	1
CEM65.00-48V-50/60Hz	004649101		1120	1
CEM65.00-110V-50/60Hz	004649102		1120	1
CEM65.00-230V-50/60Hz	004649103		1120	1
CEM65.00-400V-50/60Hz	004649104		1120	1
CEM65.00-24V DC **	004649200		1240	1
CEM65.00-220V DC **	004649201		1240	1

Különböző összeállításban rendelhető segédérintkező, legfeljebb 6 darab csatlakoztatható.

\*\* 24V DC (24...28 V DC), 220V DC (208...240V DC)

Segédérintkezőket lásd a 212. oldalon


**CEM80.00 mágneskapcsolók motorokhoz; 110A(AC1); 80A; 37kW(AC3)**

Típus	Cikkszám	Bekötési rajz	Súly [g]	Csomag. [db]
CEM80.00-24V-50/60Hz	004650100		1130	1
CEM80.00-48V-50/60Hz	004650101		1130	1
CEM80.00-110V-50/60Hz	004650102		1130	1
CEM80.00-230V-50/60Hz	004650103		1130	1
CEM80.00-400V-50/60Hz	004650104		1130	1
CEM80.00-24V DC **	004650200		1240	1
CEM80.00-220V DC **	004650201		1240	1

Különböző összeállításban rendelhető segédérintkező, legfeljebb 6 darab csatlakoztatható.

\*\* 24V DC (24...28 V DC), 220V DC (208...240V DC)

\*\* Különböző feszültségtartományok a műszaki adatoknál találhatók

**CEM95.00 mágneskapcsolók motorokhoz; 140A(AC1); 95A; 45kW(AC3)**

Típus	Cikkszám	Bekötési rajz	Súly [g]	Csomag. [db]
CEM95.00-24V-50/60Hz	004651100		1450	1
CEM95.00-48V-50/60Hz	004651101		1450	1
CEM95.00-110V-50/60Hz	004651102		1450	1
CEM95.00-230V-50/60Hz	004651103		1450	1
CEM95.00-400V-50/60Hz	004651104		1450	1
CEM95.00-24V DC **	004651200		1500	1
CEM95.00-220V DC **	004651201		1500	1

Különböző összeállításban rendelhető segédérintkező, legfeljebb 6 darab csatlakoztatható.

\*\* 24V DC (24...28 V DC), 220V DC (208...240V DC)

**CEM105.00 mágneskapcsolók motorokhoz; 140A(AC1); 105A; 55kW(AC3)**

Típus	Cikkszám	Bekötési rajz	Súly [g]	Csomag. [db]
CEM105.00-24V-50/60Hz	004652100		1470	1
CEM105.00-48V-50/60Hz	004652101		1470	1
CEM105.00-110V-50/60Hz	004652102		1470	1
CEM105.00-230V-50/60Hz	004652103		1470	1
CEM105.00-400V-50/60Hz	004652104		1470	1
CEM105.00-24V DC **	004652200		1500	1
CEM105.00-220V DC **	004652201		1500	1

Különböző összeállításban rendelhető segédérintkező, legfeljebb 6 darab csatlakoztatható.

\*\* 24V DC (24...28 V DC), 220V DC (208...240V DC)

**CEM112.22(E) mágneskapcsolók motorokhoz; 180A(AC1); 112A; 55kW(AC3)\***

Típus	Cikkszám	Bekötési rajz	Súly [g]	Csomag. [db]
CEM112.22-24V-50/60Hz	004653140		2400	1
CEM112.22-48V-50/60Hz	004653141			
CEM112.22-110V-50/60Hz	004653142			
CEM112.22-230V-50/60Hz	004653143			
CEM112.22-400V-50/60Hz	004653144			
CEM112E.22-28V AC/DC **	004646018			
CEM112E.22-130V AC/DC **	004646019			
CEM112E.22-250V AC/DC **	004646020			
CEM112E.22-415V AC/DC **	004646021			

\* 2db az oldalára szerelhető beépített segédérintkezővel 2 X (1NO + 1 NC)

\*\*28V AC/DC (24...28V), 130V AC/DC (110...130V), 250V AC/DC (208...250V), 415V AC/DC (360...415V)

Beépített Zavarshűtő

**CEM150E.22 mágneskapcsolók motorokhoz; 225A(AC1); 150A; 75kW(AC3)\***

Típus	Cikkszám	Bekötési rajz	Súly [g]	Csomag. [db]
CEM150E.22-28V AC/DC **	004654240		2400	1
CEM150E.22-130V AC/DC **	004646023			
CEM150E.22-250V AC/DC **	004654241			
CEM150E.22-415V AC/DC **	004646025			

\* 2db az oldalára szerelhető beépített segédérintkezővel 2 X (1NO + 1 NC)

\*\*28V AC/DC (24...28V), 130V AC/DC (110...130V), 250V AC/DC (208...250V), 415V AC/DC (360...415V)

Beépített Zavarshűtő



Segédérintkezőket lásd a 212. oldalon





**CEM180.22(E) mágneskapcsolók motorokhoz; 225A(AC1); 180A; 90kW(AC3)\***

Típus	Cikkszám	Bekötési rajz	Súly [g]	Csomag. [db]
CEM180.22-24V-50/60Hz	004655140		3900	1
CEM180.22-48V-50/60Hz	004655141			
CEM180.22-110V-50/60Hz	004655142			
CEM180.22-230V-50/60Hz	004655143			
CEM180.22-400V-50/60Hz	004655144			
CEM180E.22-28V AC/DC **	004646029			
CEM180E.22-130V AC/DC **	004646026			
CEM180E.22-250V AC/DC **	004646027			
CEM180E.22-415V AC/DC **	004646028			

\* 2db az oldalára szerelhető beépített segédérintkezővel 2 X (1NO + 1 NC)

\*\*28V AC/DC (24...28V), 130V AC/DC (110...130V), 250V AC/DC (208...250V), 415V AC/DC (360...415V)

Beépített Zavarcsúzó


**CEM250.22(E) mágneskapcsolók motorokhoz; 350A(AC1); 250A; 132kW(AC3)\***

Típus	Cikkszám	Bekötési rajz	Súly [g]	Csomag. [db]
CEM250.22-24V-50/60Hz	004656140		6000	1
CEM250.22-48V-50/60Hz	004656141			
CEM250.22-110V-50/60Hz	004656142			
CEM250.22-230V-50/60Hz	004656143			
CEM250.22-400V-50/60Hz	004656144			
CEM250E.22-28V AC/DC **	004646030			
CEM250E.22-130V AC/DC **	004646031			
CEM250E.22-250V AC/DC **	004646032			
CEM250E.22-415V AC/DC **	004646033			

\* 2db az oldalára szerelhető beépített segédérintkezővel 2 X (1NO + 1 NC)

\*\*28V AC/DC (24...28V), 130V AC/DC (110...130V), 250V AC/DC (208...250V), 415V AC/DC (360...415V)

Beépített Zavarcsúzó

\*\* Különböző feszültségtartományok a műszaki adatoknál található



Segédérintkezőket lásd a 212. oldalon

**CEM300.22(E) mágneskapcsolók motorokhoz; 410A(AC1), 300A, 160kW(AC3)\***

Típus	Cikkszám	Bekötési rajz	Súly [g]	Csomag. [db]
CEM300E.22-28V AC/DC	004656300		6900	1
CEM300E.22-50V AC/DC	004656301			
CEM300E.22-72V AC/DC	004656302			
CEM300E.22-130V AC/DC	004656303			
CEM300E.22-250V AC/DC	004656304			
CEM300E.22-415V AC/DC	004656305			

\* 2db az oldalára szerelhető beépített segédérintkezővel 2 X (1NO + 1 NC)

\*\*28V AC/DC (24...28V), 130V AC/DC (110...130V), 250V AC/DC (208...250V), 415V AC/DC (360...415V)

Beépített Zavarcsúzó



Tartozékok



**Homlokoldali segédérintkezők**

Típus	Cikkszám	Leírás	Használható	Bekötési rajz	Súly [g]	Csomag. [db]
BCXMF10	004641510	1 NO	CEM9-CEM105		15	1
BCXMF01	004641501	1 NC	CEM9-CEM105		15	1
BCXMF10	004642510	1 NO - early-make	CEM9-CEM105		15	1
BCXMF01	004643510	1 NC - late-break	CEM9-CEM105		15	1

Nem használható a CEM7,5CN és CEM10CN mágneskapcsolókhöz!

Elérhető helyek száma

CEM 9 .... CEM 40: 4 db

CEM 50 .... CEM 105: 6 db

CEM 112 .... CEM 300: homlokoldalra nem - csak oldalra szerelhető, lásd lentebb



**Oldalra szerelhető segédérintkezők**

Típus	Cikkszám	Leírás	Használható	Bekötési rajz	Súly [g]	Csomag. [db]
BCXMLE11	004644511	1 NO - 1 NC (alap)	CAEM4, CEM9-CEM250		15	1
BCXMLE20	004644520	2 NO (alap)	CAEM4, CEM9-CEM250		15	1
BCXMRLE11	004645511	1 NO - 1 NC oldalsó (bővített)	CAEM4, CEM9-CEM250		15	1
BCXMRLE20	004645520	2 NO side mounted (bővített)	CAEM4, CEM9-CEM250		15	1

Nem használható a CEM7,5CN és CEM10CN mágneskapcsolókhöz!

A mágneskapcsoló oldalára szerelt „alap” segédérintkező mellé újabb „ráépített” segédérintkező is szerelhető.

Maximálisan felszerelhető segédérintkezők száma: (oldalra + homlokoldalra összesen)

max. 4: CEM9-CEM25, CAEM 4

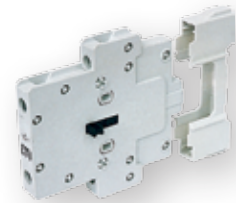
max. 6: CEM32-CEM40

max. 8: CEM50-CEM105

max. 8: CEM112-CEM300

**Mechanikai retesz**

Típus	Cikkszám	Használható	Súly [g]	Csomag. [db]
BLIME 9-105	004643601	CEM9-CEM105	50	1
BLIME 112-300E	004643602	CEM112(E)-CEM300(E)	150	1

**Zavarszűrő**

Típus	Cikkszám	Tekercsfeszültség	Használható	Súly [g]	Csomag. [db]
BAMRCE4	004642701	24-48 VAC	CEM9-CEM40	14	1
BAMRCE5	004642702	50-127 VAC	CEM9-CEM40	14	1
BAMRCE6	004642703	130-250 VAC	CEM9-CEM40	14	1
BAMRCE7	004642705	24-48 VAC	CEM50-CEM105	14	1
BAMRCE8	004642706	50-127 VAC	CEM50-CEM105	14	1
BAMRCE9	004642707	130-250 VAC	CEM50-CEM105	14	1
BAMDIE10	004643701	12-600 VDC	CEM9-CEM105	14	1
BAMRCE13	004642708	24-48 VAC	CEM112-CEM250	14	1
BAMRCE14	004642711	50-250 VAC	CEM112-CEM250	14	1



## Hőkioldók



## RE27D hőkioldók

Típus	Cikkszám	Beállítási áram tartomány [A]	Használható	Súly [g]	Csomag. [db]
RE27D-0,4	004642400	0,28-0,4	CEM09 ... CEM25	147	1
RE27D-0,63	004642401	0,4-0,63			
RE27D-0,8	004642402	0,56-0,8			
RE27D-1,2	004642403	0,8-1,2			
RE27D-1,8	004642404	1,2-1,8			
RE27D-2,8	004642405	1,8-2,8			
RE27D-4,0	004642406	2,8-4,0			
RE27D-6,3	004642407	4-6,3			
RE27D-8,0	004642408	5,6-8			
RE27D-10	004642409	7-10			
RE27D-12,5	004642410	8-12,5			
RE27D-15	004642411	10-15			
RE27D-17	004642412	11-17			
RE27D-23	004642413	15-23			
RE27D-32	004642414	22-32			



## RE67.1D hőkioldók

Típus	Cikkszám	Beállítási áram tartomány [A]	Használható	Súly [g]	Csomag. [db]
RE67.1D-40	004643415	25-40	CEM32... CEM40	300	1
RE67.1D-50	004643416	32-50			



## RE67.2D hőkioldók

Típus	Cikkszám	Beállítási áram tartomány [A]	Használható	Súly [g]	Csomag. [db]
RE67.2D-57	004644417	40-57	CEM50 ... CEM80	310	1
RE67.2D-63	004644418	50-63			
RE67.2D-70	004644419	57-70			
RE67.2D-80	004644420	63-80			

**RE117.1D hőkioldók**

Típus	Cikkszám	Beállítási áram tartomány [A]	Használható	Súly [g]	Csomag. [db]
RE117.1D-97	004645421	75-97	CEM95...	520	1
RE117.1D-112	004645422	90-112	CEM105		

**RE117.2D hőkioldók**

Típus	Cikkszám	Beállítási áram tartomány [A]	Használható	Súly [g]	Csomag. [db]
RE117.2D-97	004646421	75-97	CEM112(E)	550	1
RE117.2D-112	004646422	90-112			

**RE317.2D hőkioldók**

Típus	Cikkszám	Beállítási áram tartomány [A]	Használható	Súly [g]	Csomag. [db]
RE317D-150	004647423	100-150	CEM150(E)	900	1
RE317D-215	004647424	140-215	...		
RE317D-310	004647425	200-310	CEM250(E)		

**TH35 szerelőkészlet hőkioldók DIN sínre való rögzítésére**

Típus	Cikkszám	Használható	Súly [g]	Csomag. [db]
BF27D	004641901	RE27D	50	1
BF67.1D	004641902	RE67.1,	95	1
BF67.2D	004641904	RE67.2	95	1
BF117D	004641903	RE117.1D	110	1



Működtető tekercek mágneskapcsolókhöz



Működtető tekercek mágneskapcsolókhöz					
Típus	Cikkszám	AC; DC tekercs	Használható	Súly [g]	Csomag. [db]
BCAE4-25-24 V-50/60 Hz	004641810	AC	CEM9	65	1
BCAE4-25-48 V-50/60 Hz	004641811	AC			
BCAE4-25-110 V-50/60 Hz	004641812	AC			
BCAE4-25-230 V-50/60 Hz	004641813	AC			
BCAE4-25-400 V-50/60 Hz	004641814	AC	CEM25	120	
BCCE-25-24 V DC	004642810	DC			
BCCE-25-48 V DC	004642811	DC			
BCCE-25-110 V DC	004642812	DC			
BCCE-25-220 V DC	004642813	DC	CEM32 - CEM40	180	
BCAE-40-24 V-50/60 Hz	004641820	AC			
BCAE-40-48 V-50/60 Hz	004641821	AC			
BCAE-40-110 V-50/60 Hz	004641822	AC			
BCAE-40-230 V-50/60 Hz	004641823	AC			
BCAE-40-400 V-50/60 Hz	004641824	AC			
BCCE-40-24 V DC	004642820	DC			
BCCE-40-48 V DC	004642821	DC			
BCCE-40-110 V DC	004642822	DC			
BCCE-40-220 V DC	004642823	DC	CEM50 - CEM105	220	
BCAE-105-24 V-50/60 Hz	004641830	AC			
BCAE-105-48 V-50/60 Hz	004641831	AC			
BCAE-105-110 V-50/60 Hz	004641832	AC			
BCAE-105-230 V-50/60 Hz	004641833	AC			
BCAE-105-400 V-50/60 Hz	004641834	AC			
BCCE-105-24 V DC	004642830	DC			
BCCE-105-48 V DC	004642831	DC			
BCCE-105-110 V DC	004642832	DC			
BCCE-105-220 V DC	004642833	DC	CEM112	235	
BCAE-112-24 V-50/60 Hz	004641840	AC			
BCAE-112-48 V-50/60 Hz	004641841	AC			
BCAE-112-110 V-50/60 Hz	004641842	AC			
BCAE-112-230 V-50/60 Hz	004641843	AC	CEM180	400	
BCAE-112-400 V-50/60 Hz	004641844	AC			
BCAE-180-24 V-50/60 Hz	004641850	AC			
BCAE-180-48 V-50/60 Hz	004641851	AC			
BCAE-180-110 V-50/60 Hz	004641852	AC	CEM250	675	
BCAE-180-230 V-50/60 Hz	004641853	AC			
BCAE-180-400 V-50/60 Hz	004641854	AC			
BCAE-250-24 V-50/60 Hz	004641860	AC			
BCAE-250-48 V-50/60 Hz	004641861	AC			
BCAE-250-110 V-50/60 Hz	004641862	AC			
BCAE-250-230 V-50/60 Hz	004641863	AC			
BCAE-250-400 V-50/60 Hz	004641864	AC			

Megjegyzés:  
 - AC működtetésű mágneskapcsolókba csak AC tekercek szerelhetők!  
 - DC működtetésű mágneskapcsolókba csak DC tekercek szerelhetők!.

**Működtető tekercsek mágneskapcsolókhöz**

Típus	Cikkszám	AC/CD tekercs	Használható	Súly [g]	Csomag. [db]
BCEE-150E-28 V	004646044	AC/DC	CEM112E - CEM150E	235	1
BCEE-150E-130 V	004646045				
BCEE-150E-250 V	004646046				
BCEE-150E-415 V	004646047				
BCEE-180E-28 V	004646048		CEM180E	400	
BCEE-180E-130 V	004646049				
BCEE-180E-250 V	004646050				
BCEE-180E-415 V	004646051		CEM250E - CEM300E	670	
BCEE-300E-28 V	004646052				
BCEE-300E-130 V	004646053				
BCEE-300E-250 V	004646054				
BCEE-300E-415 V	004646055				

**Elektronikus modulok BCEE tekercsekhez**

Típus	Cikkszám	AC/CD tekercs	Használható	Súly [g]	Csomag. [db]
MEE-300 28V-AC/DC	004646070	AC/DC	BCEE-150E-28 V, BCEE-180E-28 V, BCEE-300E-28 V	96	1
MEE-300 110V-AC/DC	004646072		BCEE-150E-130 V, BCEE-180E-130 V, BCEE-300E-130 V		
MEE-300 250V-AC/DC	004646073		BCEE-150E-250 V, BCEE-180E-250 V, BCEE-300E-250 V		
MEE-300 415V-AC/DC	004646074		BCEE-150E-415 V, BCEE-180E-415 V, BCEE-300E-415 V		

