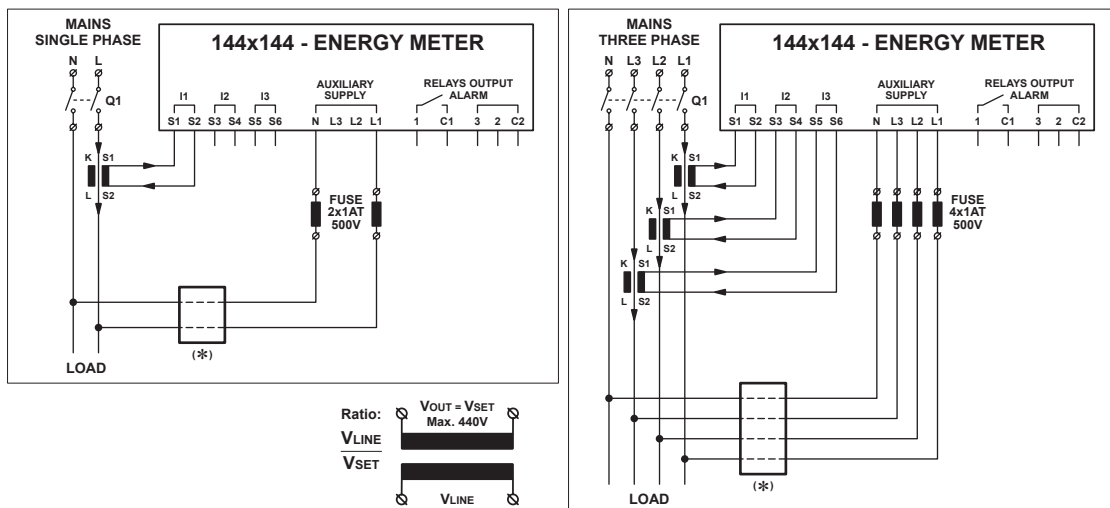
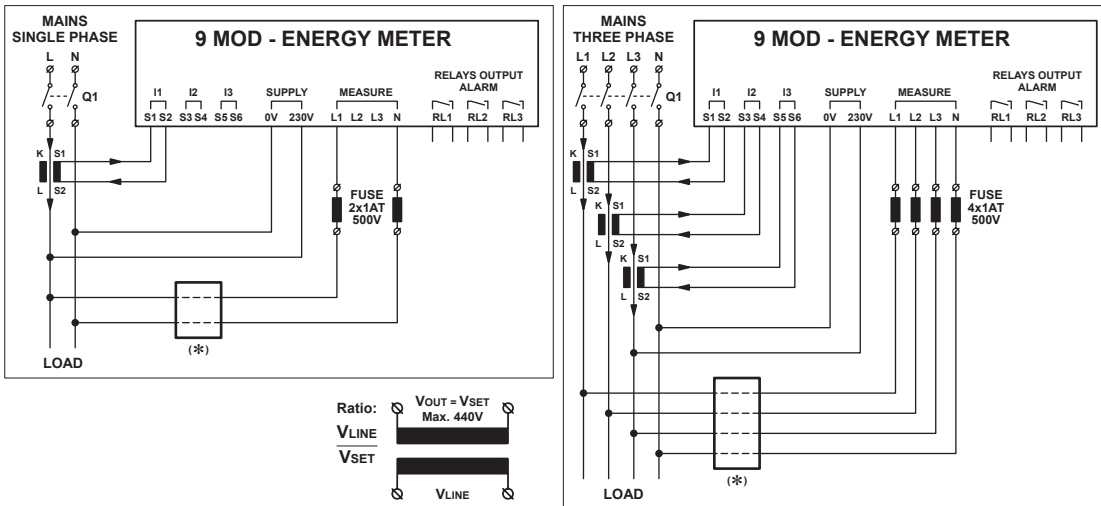


Háromfázisú hálózatanalizátor (ENA3, ENA3D)

Műszaki adatok

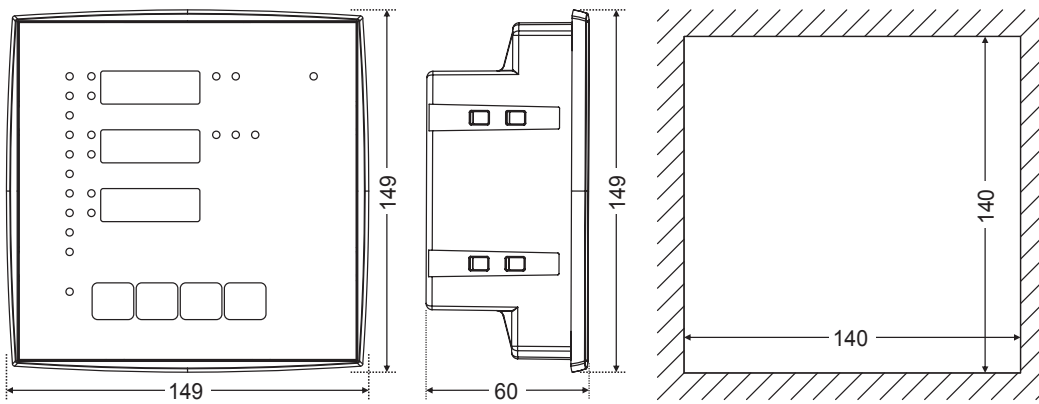
Műszaki adatok:		ENA3	ENA3D
Tápfeszültség AC ±10%	V ~	3x400 + N	230 L/N
Névleges frekvencia	Hz	50 - 60 (range: 45 - 65)	
Energia fogyasztás(max. AC)	VA	4	
Névleges áram (CT)	A	5/1...50000	
Kis megszakítási idő immunitás	ms	< 50ms	
Kijelző típusa	-	3 Kijelző - 4 Digit - 7 Szegmens	
Mérés típusa	-	RMS	
Cosφ (L/L)	-	0.00 ... 1.00 ±1%	
Feszültség (N/Lx)	VA ~	100 ... 280 ±1%	
Feszültség (L/L)	VA ~	180 ... 490 ±1%	
Áram (CT)	A	0.05 ... 5.5 ± 0.5%	
Hatásos teljesítmény (Lx)	W	Class 1	
Meddő teljesítmény (Lx)	VAr	Class 1	
Látszólagos teljesítmény (Lx)	VA	Class 1	
THD (feszültség vagy áram)	%	0 ... 255	
Üzemóra	h	0 to 9999 (szorzóval)	
Környezeti hőmérséklet	°C	0°C...+60°C (/ °F)	
Működési hőmérséklet	°C	-20 ... +60	
Tárolási hőmérséklet	°C	-30 ... +70	
Villamos szigetelés	kV	4	
Túlfeszültségi kategória	-	II	
Védettség	IP	41 előlap - 20 csatlakozók	
Környezetvédelmi osztály	-	2	
Relatív páratartalom	%	95	
Maximális magasságban	m	2000	
Súly	g	680	550
Méreték	mm	149 x 149 x 60	157 x 89 x 60
Szabványok	-	2006/95/EC - Kisfeszültség, 2004/108/EC - EMC	

Bekötési rajz


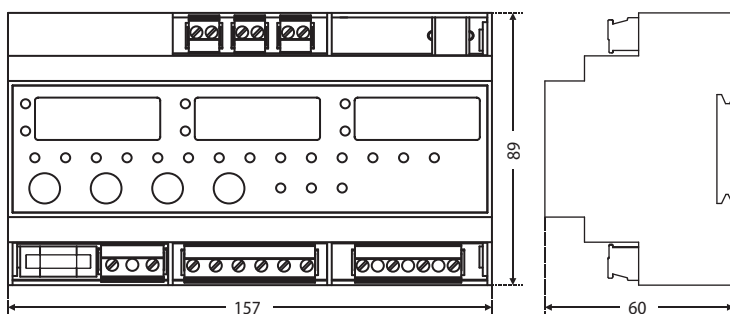


Dimensions

144x144 (mm)



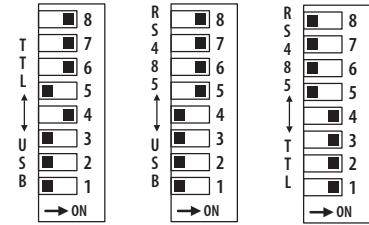
9 MOD (mm)



Háromfázisú hálózatanalizátor (ENA3, ENA3D)

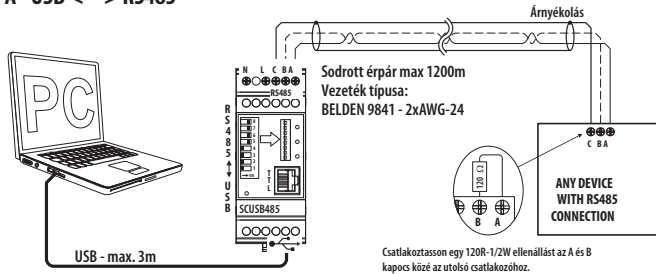
Műszaki adatok		
Tápfeszültség AC -15/+10 %	V ~	230
Névleges frekvencia	Hz	50 - 60 (range 47 - 63)
Energia fogyasztás (max. AC)	VA	0,5
Soros interfész	-	1 USB + 1 RS-485
Protokoll típusa	-	Saját - modbus RTU - ASCII
Átviteli sebesség	kbit/s	≤ 115,2
Max. csatlakoztatható készülék (TTL/RS-485)	V ~	1...99
Működési hőmérséklet	°C	-10 /+50
Tárolási hőmérséklet	°C	-30 /+70
Villamos szigetelés (USB_TTL/RS485)	kV	1
Villamos szigetelés (N_L/RS485)	kV	3
Túlfeszültségi kategória	-	II
Védettség	IP	20
Környezetvédelmi osztály	-	2
Relatív páratartalom	RH %	95
Maximális magasságban	m	200
Súly	g	95
Méretek	mm	90 x 36 x 63,4
Standby	-	2006/95/EC, 2004/108/EC

Kapcsolási lehetőségek

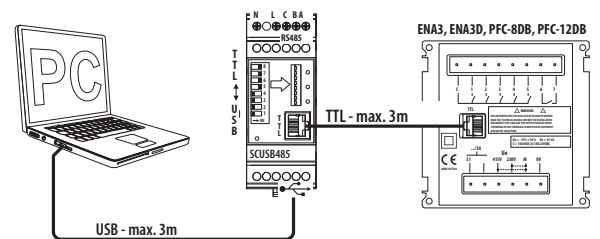


Bekötési rajz

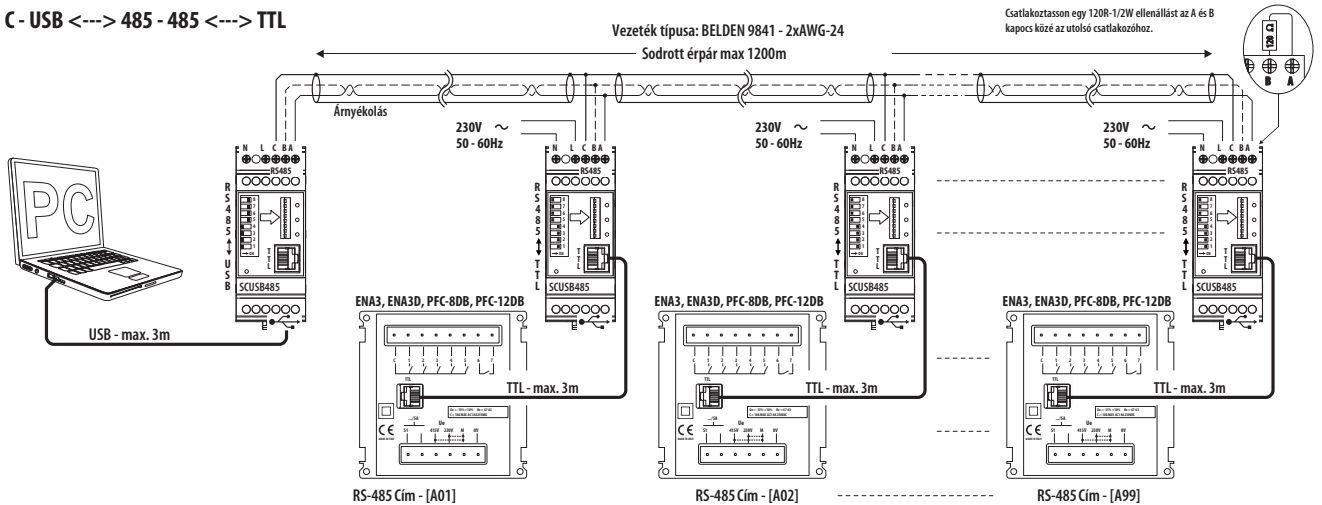
A - USB <---> RS485



B - USB <---> TTL



C - USB <---> 485 - 485 <---> TTL



A szoftver és az illesztőprogram letöltése: www.etigroup.eu/support

Méretetek

