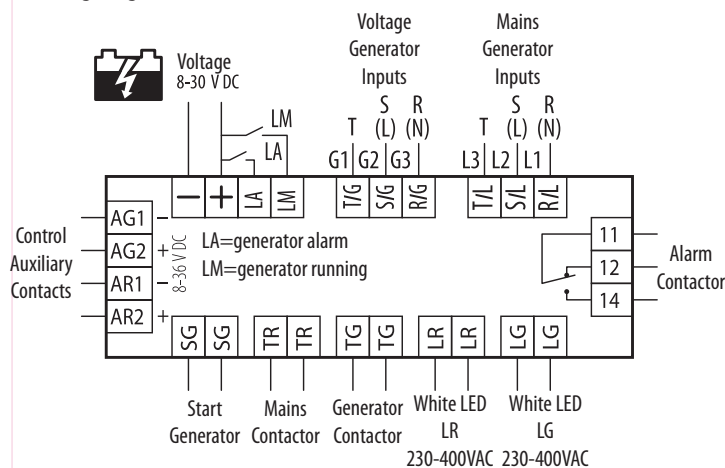


ATS átkapcsoló automatika

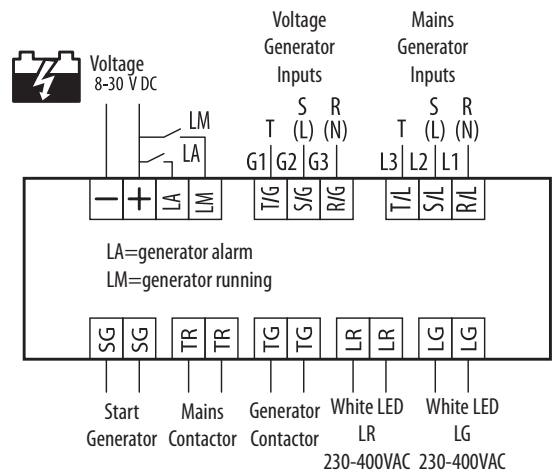
Műszaki adatok		ATC-E	ATC-B
Tápfeszültség DC	V DC	8 - 30 V DC	
Energiafelhasználás(max. AC)	VA	4 VA	
Vezérelt feszültség	V AC	230 V(1F) / 400 V(3F) / 440 V(3F)	
Kapcsoló vezérlő jel	-	✓	✗
Kijelző típusa	-	3 digit, 7 szegmens	
Mérés típusa	-	RMS	
Feszültség mérési tartomány	V AC	0 - 500 V AC	
Frekvencia mérési tartomány	Hz	45 - 65 Hz	
Pontosság	%	±2 %	
Működési hőmérséklet	°C	-10 / +50 °C	
Tárolási hőmérséklet	°C	-30 / +70 °C	
Védettség	IP	IP 20	
Max. vezeték méret	mm ²	2,5 mm ² (csavaros)	
Relatív páratartalom	%	95 %	
Burkolat anyaga	-	UL94 V0 (műanyag)	
Burkolat típusa	-	Hagyományos méret - 96x96	
Mérete: magasság × szélesség × mélység	mm	96 x 96 x 112	
Súly	g	230 g	200 g

Kapcsolási rajzok

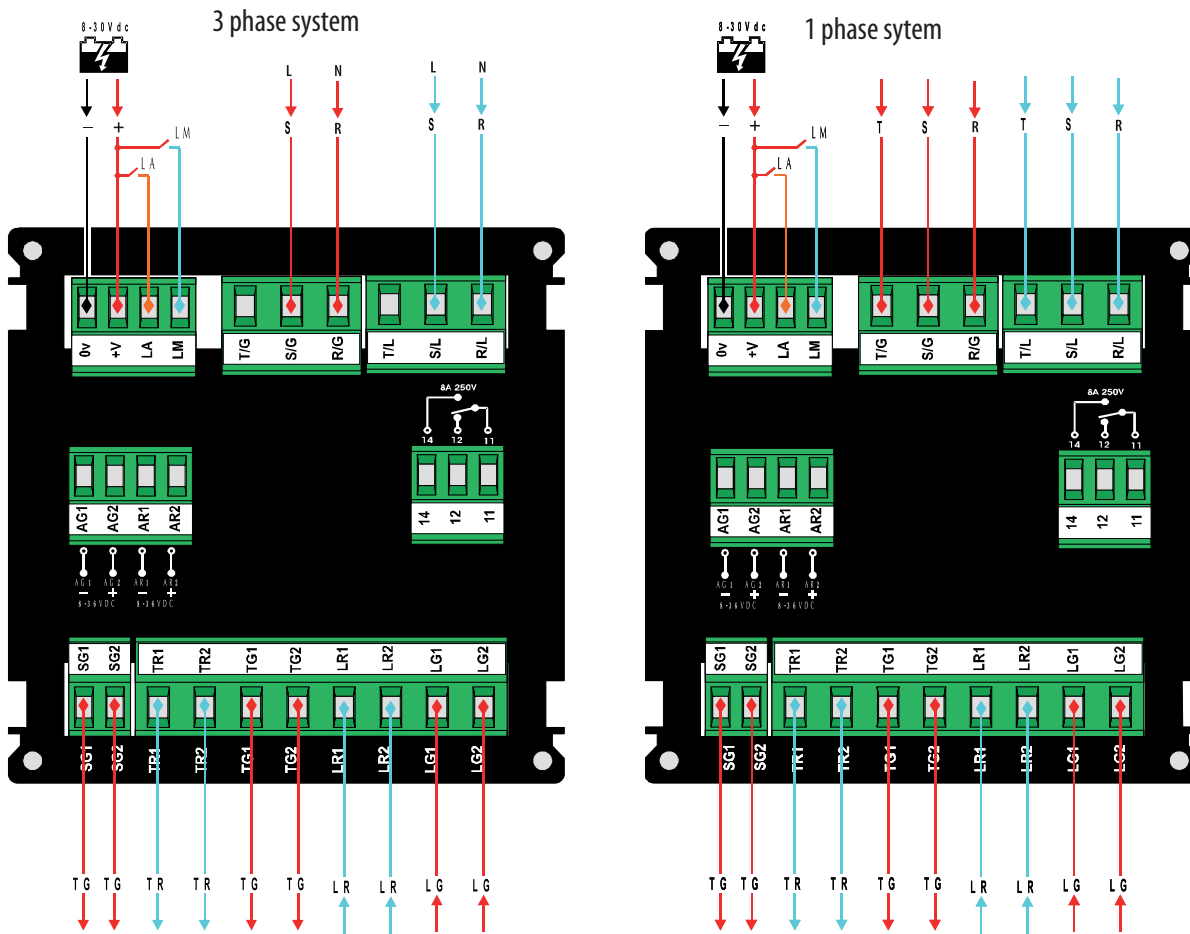
Wiring Diagram ATC-E



Wiring Diagram ATC-B



Bekötési példák



Méreték

