

# Kisfeszültségű öntötházas megszakítók

## A kisfeszültségű megszakítók előnyei

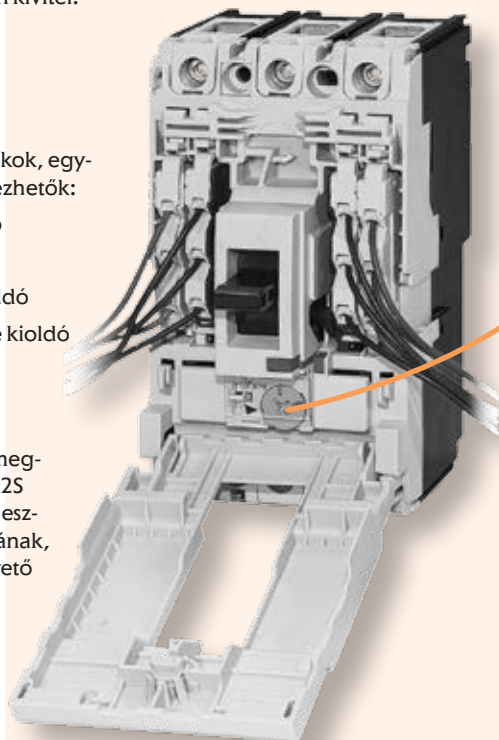
→ EB2S új megszakító sorozat, kiváló teljesítmény, csökkentett méret, modern kivitel.

→ Egyedülálló tartozékfedél egyetlen csavarral nyílik.

→ Praktikus belső tartozékok, egyetlen érintéssel behelyezhetők:

- segédérintkező
- jelzőérintkező
- munkaáramú kioldó
- csökkenő feszültségre kioldó

→ EB2S megszakítók biztonsági előírásai megfelelnek az IEC 60204-1 szabványnak. EB2S IEC szimbólummal jelölt. Ez teszi ezeket az eszközöket ideálissá OEM gyártók alkalmazásának, ahol a minőség és a megbízhatóság alapvető fontosságú.



→ Választható fix és állítható védelemmel:

-Házméret 160A: fix (LF, SF & HF sorozat) vagy állítható termikus kioldás (LA, SA & HA sorozat)

- Házméret 250A: fix (LF, SF & HF sorozat) vagy állítható termomágneseskioldás (LA, SA & HA sorozat)

Jelmagyarázat:

- L -> gazdaságos, alacsonyabb megszakítóképesség
- S -> hagyományos megszakítóképesség
- H -> nagy megszakítóképesség

### EB2S 160 fix védelemmel

Típus	$I_n$ (A)	Cikkszám	Pólus	$I_{cu} / I_{cs}$ 400V [kA]	Beállítás Termo/Mágneses	Súly [kg]	Csomag. [db]
EB2S 160/3LF 16A 3p	16	004671801	3	16/8	fix/fix	0,80	1
EB2S 160/3LF 20A 3p	20	004671802					
EB2S 160/3LF 25A 3p	25	004671803					
EB2S 160/3LF 32A 3p	32	004671804					
EB2S 160/3LF 40A 3p	40	004671805					
EB2S 160/3LF 50A 3p	50	004671806					
EB2S 160/3LF 63A 3p	63	004671807					
EB2S 160/3LF 80A 3p	80	004671808					
EB2S 160/3LF 100A 3p	100	004671809					
EB2S 160/3LF 125A 3p	125	004671810					
EB2S 160/4LF 16A 4p	16	004671814	4	16/8	fix/fix	1,00	
EB2S 160/4LF 20A 4p	20	004671815					
EB2S 160/4LF 25A 4p	25	004671816					
EB2S 160/4LF 32A 4p	32	004671817					
EB2S 160/4LF 40A 4p	40	004671818					
EB2S 160/4LF 50A 4p	50	004671819					
EB2S 160/4LF 63A 4p	63	004671820					
EB2S 160/4LF 80A 4p	80	004671821					
EB2S 160/4LF 100A 4p	100	004671822					
EB2S 160/4LF 125A 4p	125	004671823					
EB2S 160/4LF 160A 4p	160	004671824					

## Kisfeszültségű öntötházas megszakítók

### EB2S 160 fix védelemmel

Típus	$I_n$ (A)	Cikkszám	Pólus	$I_{cs}/I_{cs} 400V$ [kA]	Beállítás Termo/Mágneses	Súly [kg]	Csomag. [db]
EB2S 160/3SF 16A 3p	16	004671827	3	25/13	fix/fix	0,80	1
EB2S 160/3SF 20A 3p	20	004671828					
EB2S 160/3SF 25A 3p	25	004671829					
EB2S 160/3SF 32A 3p	32	004671830					
EB2S 160/3SF 40A 3p	40	004671831					
EB2S 160/3SF 50A 3p	50	004671832					
EB2S 160/3SF 63A 3p	63	004671833					
EB2S 160/3SF 80A 3p	80	004671834					
EB2S 160/3SF 100A 3p	100	004671835					
EB2S 160/3SF 125A 3p	125	004671836					
EB2S 160/4SF 16A 4p	16	004671840	4	25/13	fix/fix	1,00	
EB2S 160/4SF 20A 4p	20	004671841					
EB2S 160/4SF 25A 4p	25	004671842					
EB2S 160/4SF 32A 4p	32	004671843					
EB2S 160/4SF 40A 4p	40	004671844					
EB2S 160/4SF 50A 4p	50	004671845					
EB2S 160/4SF 63A 4p	63	004671846					
EB2S 160/4SF 80A 4p	80	004671847					
EB2S 160/4SF 100A 4p	100	004671848					
EB2S 160/4SF 125A 4p	125	004671849					
EB2S 160/4SF 160A 4p	160	004671850					

### EB2S 160 fix védelemmel

Típus	$I_n$ (A)	Cikkszám	Pólus	$I_{cs}/I_{cs} 400V$ [kA]	Beállítás Termo/Mágneses	Súly [kg]	Csomag. [db]
EB2S 160/3HF 16A 3p	16	004671853	3	40/20	fix/fix	0,80	1
EB2S 160/3HF 20A 3p	20	004671854					
EB2S 160/3HF 25A 3p	25	004671855					
EB2S 160/3HF 32A 3p	32	004671856					
EB2S 160/3HF 40A 3p	40	004671857					
EB2S 160/3HF 50A 3p	50	004671858					
EB2S 160/3HF 63A 3p	63	004671859					
EB2S 160/3HF 80A 3p	80	004671860					
EB2S 160/3HF 100A 3p	100	004671861					
EB2S 160/3HF 125A 3p	125	004671862					
EB2S 160/3HF 160A 3p	160	004671863					
EB2S 160/4HF 16A 4p	16	004671866	4	40/20	fix/fix	1,00	
EB2S 160/4HF 20A 4p	20	004671867					
EB2S 160/4HF 25A 4p	25	004671868					
EB2S 160/4HF 32A 4p	32	004671869					
EB2S 160/4HF 40A 4p	40	004671870					
EB2S 160/4HF 50A 4p	50	004671871					
EB2S 160/4HF 63A 4p	63	004671872					
EB2S 160/4HF 80A 4p	80	004671873					
EB2S 160/4HF 100A 4p	100	004671874					
EB2S 160/4HF 125A 4p	125	004671875					
EB2S 160/4HF 160A 4p	160	004671876					



**EB2S 160 állítható védelemmel**

Típus	$I_n$ (A)	Cikkszám	Pólus	$I_{cu}/I_{cs}$ 400V [kA]	Beállítás Termo/Mágneses	Súly [kg]	Csomag. [db]
EB2S 160/3LA 25A 3p	25	004671879	3	16/8	állítható (0.63-1)/fix	0,80	1
EB2S 160/3LA 40A 3p	40	004671880					
EB2S 160/3LA 63A 3p	63	004671881					
EB2S 160/3LA 80A 3p	80	004671882					
EB2S 160/3LA 100A 3p	100	004671883					
EB2S 160/3LA 125A 3p	125	004671884					
EB2S 160/3LA 160A 3p	160	004671885					
EB2S 160/4LA 25A 4p	25	004671889	4	16/8	állítható (0.63-1)/fix	1,0	
EB2S 160/4LA 40A 4p	40	004671890					
EB2S 160/4LA 63A 4p	63	004671891					
EB2S 160/4LA 80A 4p	80	004671892					
EB2S 160/4LA 100A 4p	100	004671893					
EB2S 160/4LA 125A 4p	125	004671894					
EB2S 160/4LA 160A 4p	160	004671895					

**EB2S 160 állítható védelemmel**

Típus	$I_n$ (A)	Cikkszám	Pólus	$I_{cu}/I_{cs}$ 400V [kA]	Beállítás Termo/Mágneses	Súly [kg]	Csomag. [db]
EB2S 160/3SA 25A 3p	25	004671899	3	25/13	állítható (0.63-1)/fix	0,80	1
EB2S 160/3SA 40A 3p	40	004671900					
EB2S 160/3SA 63A 3p	63	004671901					
EB2S 160/3SA 80A 3p	80	004671902					
EB2S 160/3SA 100A 3p	100	004671903					
EB2S 160/3SA 125A 3p	125	004671904					
EB2S 160/3SA 160A 3p	160	004671905					
EB2S 160/4SA 25A 4p	25	004671909	4	25/13	állítható (0.63-1)/fix	1,0	
EB2S 160/4SA 40A 4p	40	004671910					
EB2S 160/4SA 63A 4p	63	004671911					
EB2S 160/4SA 80A 4p	80	004671912					
EB2S 160/4SA 100A 4p	100	004671913					
EB2S 160/4SA 125A 4p	125	004671914					
EB2S 160/4SA 160A 4p	160	004671915					


**EB2S 160 állítható védelemmel**

Típus	$I_n$ (A)	Cikkszám	Pólus	$I_{cu}/I_{cs}$ 400V [kA]	Beállítás Termo/Mágneses	Súly [kg]	Csomag. [db]
EB2S 160/3HA 25A 3p	25	004671919	3	40/20	állítható (0.63-1)/fix	0,80	1
EB2S 160/3HA 40A 3p	40	004671920					
EB2S 160/3HA 63A 3p	63	004671921					
EB2S 160/3HA 80A 3p	80	004671922					
EB2S 160/3HA 100A 3p	100	004671923					
EB2S 160/3HA 125A 3p	125	004671924					
EB2S 160/3HA 160A 3p	160	004671925					
EB2S 160/4HA 25A 4p	25	004671929	4	40/20	állítható (0.63-1)/fix	1,0	
EB2S 160/4HA 40A 4p	40	004671930					
EB2S 160/4HA 63A 4p	63	004671931					
EB2S 160/4HA 80A 4p	80	004671932					
EB2S 160/4HA 100A 4p	100	004671933					
EB2S 160/4HA 125A 4p	125	004671934					
EB2S 160/4HA 160A 4p	160	004671935					

## Kisfeszültségű öntőtházas megszakítók

### EB2S 250 fix védelemmel

Típus	$I_n$ (A)	Cikkszám	Pólus	$I_{cu}/I_{cs}$ 400V [kA]	Beállítás Termo/Mágneses	Súly [kg]	Csomag. [db]
EB2S 250/3LF 200A 3p	200	004671812	3	16/8	fix/fix	1,50	1
EB2S 250/3LF 250A 3p	250	004671813					
EB2S 250/4LF 200A 4p	200	004671825	4			1,90	
EB2S 250/4LF 250A 4p	250	004671826					

### EB2S 250 fix védelemmel

Típus	$I_n$ (A)	Cikkszám	Pólus	$I_{cu}/I_{cs}$ 400V [kA]	Beállítás Termo/Mágneses	Súly [kg]	Csomag. [db]
EB2S 250/3SF 200A 3p	200	004671838	3	25/19	fix/fix	1,50	1
EB2S 250/3SF 250A 3p	250	004671839					
EB2S 250/4SF 200A 4p	200	004671851	4			1,90	
EB2S 250/4SF 250A 4p	250	004671852					

### EB2S 250 fix védelemmel

Típus	$I_n$ (A)	Cikkszám	Pólus	$I_{cu}/I_{cs}$ 400V [kA]	Beállítás Termo/Mágneses	Súly [kg]	Csomag. [db]
EB2S 250/3HF 200A 3p	200	004671864	3	40/20	fix/fix	1,50	1
EB2S 250/3HF 250A 3p	250	004671865					
EB2S 250/4HF 200A 4p	200	004671877	4			1,90	
EB2S 250/4HF 250A 4p	250	004671878					

### EB2S 250 állítható védelemmel

Típus	$I_n$ (A)	Cikkszám	Pólus	$I_{cu}/I_{cs}$ 400V [kA]	Beállítás Termo/Mágneses	Súly [kg]	Csomag. [db]
EB2S 250/3LA 200A 3p	200	004671887	3	16/8	állítható (0.63-1)/ állítható (5-11)	1,50	1
EB2S 250/3LA 250A 3p	250	004671888					
EB2S 250/4LA 200A 4p	200	004671897	4			1,90	
EB2S 250/4LA 250A 4p	250	004671898					

### EB2S 250 állítható védelemmel

Típus	$I_n$ (A)	Cikkszám	Pólus	$I_{cu}/I_{cs}$ 400V [kA]	Beállítás Termo/Mágneses	Súly [kg]	Csomag. [db]
EB2S 250/3SA 200A 3p	200	004671907	3	25/19	állítható (0.63-1)/ állítható (5-11)	1,50	1
EB2S 250/3SA 250A 3p	250	004671908					
EB2S 250/4SA 200A 4p	200	004671917	4			1,90	
EB2S 250/4SA 250A 4p	250	004671918					

### EB2S 250 állítható védelemmel

Típus	$I_n$ (A)	Cikkszám	Pólus	$I_{cu}/I_{cs}$ 400V [kA]	Beállítás Termo/Mágneses	Súly [kg]	Csomag. [db]
EB2S 250/3HA 200A 3p	200	004671927	3	40/20	állítható (0.63-1)/ állítható (5-11)	1,50	1
EB2S 250/3HA 250A 3p	250	004671928					
EB2S 250/4HA 200A 4p	200	004671937	4			1,90	
EB2S 250/4HA 250A 4p	250	004671938					



Belső tartozékok



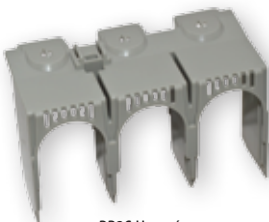
EB2S 160 és 250 tartozékok

Belső tartozékok	Cikkszám	Leírás	Pólus	Csomag. [db]
Segédérintkező, PS2S 160-250	004671950	1 váltóérintkező	3p, 4p	1
Jelzőérintkező, SS2S 160-250	004671951	1 váltóérintkező		
Munkaáramú kioldó, DA2S 160-250 AC 200-240V	004671953	AC 200-240V		
Munkaáramú kioldó, DA2S 160-250 AC 380-450V	004671954	AC 380-450V		
Munkaáramú kioldó, DA2S 160-250 DC 24V	004671955	DC 24V		
Feszültségcsökkenés kioldó, NA2S 160-250 AC 200-240V	004671956	AC 200-240V		
Feszültségcsökkenés kioldó, NA2S 160-250 AC 380-450V	004671957	AC 380-450V		
Feszültségcsökkenés kioldó, NA2S 160-250 DC 24V	004671958	DC 24V		

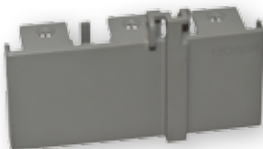
Külső tartozékok



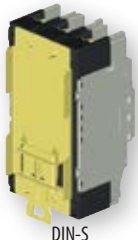
R02S



PR2S Hosszú



PR2S RC



DIN-S

EB2S 160 tartozékok

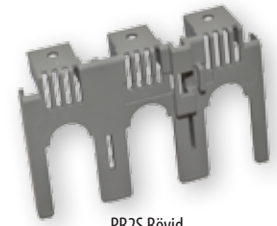
	Cikkszám	Pólus	Csomag. [db]	
Megszakítóra szerelhető kézi hajtás, R02S 160	004671970	3p, 4p	1	
Ajtóra szerelhető kézi hajtás, R02S 160P	004671971			
Gyűjtősín csatlakozó, ZB2S 160/3 Spread	004671972	3p	szett= 3db	
Gyűjtősín csatlakozó, ZB2S 160/4 Spread	004671977	4p	szett= 4db	
Pólus elválasztó lap, IZ2S 160	004671973	3p	1	
Pólustakaró, PR2S 160/3 hosszú	004671974	3p		
Pólustakaró, PR2S 160/4 hosszú	004671990	4p		
Pólustakaró, PR2S 160/3 széles	004671991	3p		
Pólustakaró, PR2S 160/4 széles	004671992	4p		
Pólustakaró, PR2S 160/3 RC	004671993	3p		
Pólustakaró, PR2S 160/4 RC	004671994	4p		
Din sín csatlakozó, DIN-S 160	004671975	3p, 4p		
Hátoldali csatlakozó, RC2S 160/3	004671978	3p		szett= 3db
Hátoldali csatlakozó, RC2S 160/4	004671979	4p		szett= 4db

## EB2S 250 tartozékok

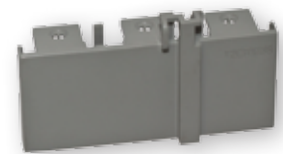
	Cikkszám	Pólus	Csomag- [db]
Motoros hajtás, M02S 250 AC230-240V	004671980	3p, 4p	1
Motoros hajtás, M02S 250 DC24V	004671981		
Megszakítóra szerelhető kézi hajtás, R02S 250	004671982		
Ajtóra szerelhető kézi hajtás, R02S 250P	004671983		
Gyűjtősín csatlakozó, ZB2S 250/3 Spread	004671984	3p	szett= 3db
Gyűjtősín csatlakozó, ZB2S 250/4 Spread	004671995	4p	szett= 4db
Hátoldali csatlakozó, RC2S 250/3	004671996	3p	szett= 3db
Hátoldali csatlakozó, RC2S 250/4	004671997	4p	szett= 4db
Kábelcsatlakozó, SP2S 250/3	004671998	3p	szett= 3db
Kábelcsatlakozó, SP2S 250/4	004671999	4p	szett= 4db
Pólus elválasztó lap, IZ2S 250	004671985	3p, 4p	1
Pólustakaró, PR2S 250/3 rövid	004671986	3p	
Pólustakaró, PR2S 250/4 rövid	004672000	4p	
Pólustakaró, PR2S 250/3 hosszú	004672001	3p	
Pólustakaró, PR2S 250/4 hosszú	004672002	4p	
Pólustakaró, PR2S 250/3 széles	004672003	3p	
Pólustakaró, PR2S 250/4 széles	004672004	4p	
Pólustakaró, PR2S 250/3 RC	004672005	3p	
Pólustakaró, PR2S 250/4 RC	004672006	4p	
Pólustakaró, PR2S 250/3 CC	004672007	3p	
Pólustakaró, PR2S 250/4 CC	004672008	4p	
Gyűjtősín csatlakozó 3p, DA-60/250/3/FE-5	001696162	3p	
Gyűjtősín csatlakozó 4p, DA-60/250/4/FE-5	001696163	4p	
DIN 125 & 250	004671186	3p, 4p	



PR2S Hosszú



PR2S Rövid



PR2S RC



M02S



DA-60