

SL biztosító szakaszoló kapcsolók

NV 00, 1, 2, 3 méretű SL biztosító szakaszoló kapcsolók

SL biztosítós szakaszoló kapcsolók jellemzői

Az SL biztosítós szakaszoló kapcsolók hárompólusú, függőleges elrendezésű, gyűjtősínre szerelhető kések olvadóbiztosítós készülékek. Az SL készülékek a hárompólusú csatlakozást egy egységben valósítják meg. Az aljzatok egyik kivezetése mindegyik fázisban a gyűjtősínrendszer megfelelő fázisához csatlakozik. A többi kivezetésre kábellel vagy sínezéssel csatlakozhatunk.

Alkalmazási terület

Az SL biztosítós szakaszoló kapcsolókat főleg kábelelosztókban, elosztók betáplálásaiban alkalmazzák, valamint transzformátorok után, ahol akkor kerülnek bekapcsolásra, amikor energiaátvitel szükséges. A következő névleges értékekben rendelhetők: 160A, 250 A, 400 A, 630 A.

Működési elv

Az SL készülékek rövidzárlattól védik az áramköröket, természetesen a megfelelő karakterisztikájú olvadóbetéttel együtt alkalmazva. Az SL biztosítós szakaszoló kapcsolók IP3X védettségű felső része egy elhatárolt feszültségkémlő nyílással rendelkezik, amely a feszültség alatti állapot DIN VDE 0680 szabvány 5 pontja szerinti észlelésére való.

SL biztosítós szakaszoló kapcsolók kialakítása

A szigetelő tartó egy darabból készül, anyaga üvegszál erősítésű poliszter. Óozott ívöltő kamrákkal ellátott, ezüstözött érintkezőrendszer biztosítja az alacsony veszteségi teljesítményt, az optimális termikus tulajdonságokat és a magas zárlati szilárdságot. A kivezetések kábelek bekötésére, vagy további sínrendszerhez való csatlakozásra szolgálnak. Minden feszültség alatti rész védett a véletlenszerű érintéstől - a BVG A2 előírásoknak megfelelően. Az érintkezőburkolatok különleges kialakítása a kések biztosítóbetétek biztonságos behelyezésére és eltávolítására nyújt lehetőséget.

Rövid leírás

Az SL biztosítós szakaszoló kapcsolók az IEC/EN 61439-1 szabványnak megfelelően többnyire kábelelosztó szekrényekbe, valamint betápláló rendszerekbe kerülnek beszerelésre. Az SL készülékek ellenőrzése az IEC/EN 60947-3 szerint történik. Kaphatók a biztosítóbetétek 00-tól 3-ig terjedő mérettartományában, mind hárompólusúan, mind egy pólusúan (pólusonként) kapcsolható kivitelben.

Előnyök

- felső vagy alsó kábelcsatlakozás, igény szerint
- optimális nyitóerő
- közvetlen csatlakozás
- párhuzamosan köthetők 1250 A-ig
- általánosanhasználható burkolat
- magas megszakítóképesség
- alacsony teljesítményvesztés
- szabványos földelőcsatlakozók használhatók
- sorolható kialakítás

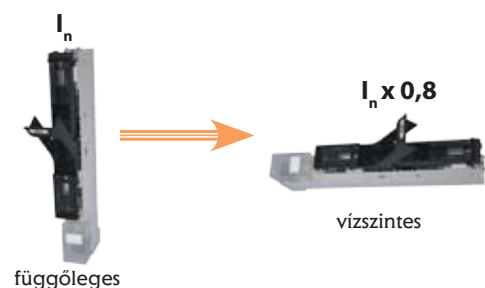
Az SL biztosítós szakaszoló kapcsolók fő típusai, jellemzői

A következő SL készülék alaptípusok léteznek:

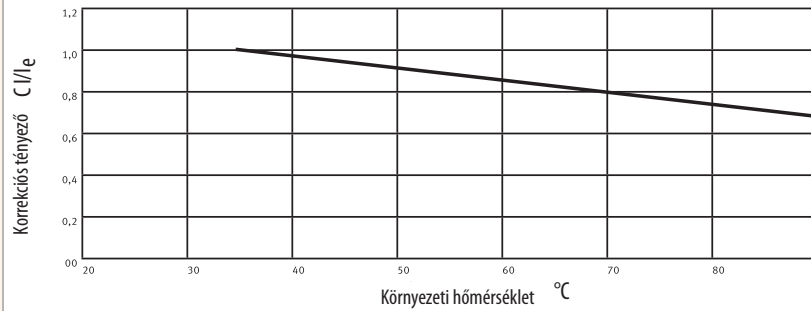
- hárompólusúan kapcsolható
- pólusonként kapcsolható
- közvetlenül gyűjtősínre csatlakozó
- gyűjtősín csatlakozókkal a gyűjtősínrendszer számára

Az SL biztosítós szakaszoló kapcsolók mindegyike korszerű Delta érintkezőrendszerrel készül, amely optimális érintkezési nyomóerőt biztosít a kések olvadóbetét és a VL biztosító sáv között. Így különösen alacsony lesz a veszteségi teljesítmény és az ebből származó melegedés. A katalógusban bemutatott SL szakaszoló kapcsolók általános célokra használhatók. A felhasználók igényei szerint egyedi konfigurációkat is készítünk : ilyen igény esetén kérjük, vegyék fel a kapcsolatot mérnökkereskedőinkkel.

Ha a szakaszolókapcsolókat vízszintben szükséges felszerelni, akkor egy csökkentő tényezőt figyelembe kell venni. A szakaszolókapcsolókat vízszintes és függőleges felszerelési módra tervezték, de általánosan függőleges helyzetben ajánlott a megfelelő hőleadás miatt. Vízszintes helyzetben való szereléshez egy terheléscsökkentési tényezőt kell figyelembe venni.



Az NH biztosítós szakaszoló névleges áramát a környezeti hőmérséklet befolyásolja.



A terhelhetőséget befolyásoló tényező az IEC EN 61439-2:2012-06 táblázat: 101 szabvány szerint

Fő áramkörök száma	Névleges csökkentő tényező
2 & 3	0,9
4 & 5	0,8
6 ... 9	0,7
10 ≤	0,6

SL biztosító szakaszoló kapcsolók, pólusonként szakaszolható

Méret	Cikkszám	Gyűjtő sínrend.	Termék megnevezés	Csatlakozó leírás	kapcsolókar	Súly [kg]	Csomag. [db]
00	001692010	185	SL00 1P M8	sima csatlakozás- csavar M8	általános	2,4	1/1
00	001692011	185	SL00 1P M8 P	sima csatlakozás csavar M8	kivehető karral	2,4	1/1
00	001692012	185	SL00 1P SP.95	V-clip 10-95 mm ²	általános	2,4	1/1
1	001692110	185	SL1 1P M10	csavar M10	általános	4,9	1/1
1	001695200	185	SL1H 1P M10*	csavar M10	általános	4,9	1/1
1	001692111	185	SL1 1P SP.300	V-clip 25-300 mm ²	általános	4,9	1/1
1	001695201	185	SL1H 1P SP.300*	V-clip 25-300 mm ²	általános	4,9	1/1
1	001692112	185	SL1 1P SP.240	V-clip 25-240 mm ²	általános	4,9	1/1
1	001695202	185	SL1H 1P SP.240*	V-clip 25-240 mm ²	általános	4,9	1/1
2	001692210	185	SL2 1P M12	csavar M12	általános	4,9	1/1
2	001695220	185	SL2H 1P M12*	csavar M12	általános	4,9	1/1
2	001692211	185	SL2 1P SP.300	V-clip 25-300 mm ²	általános	4,9	1/1
2	001695221	185	SL2H 1P SP.300*	V-clip 25-300 mm ²	általános	4,9	1/1
2	001692212	185	SL2 1P SP.240	V-clip 25-240 mm ²	általános	4,9	1/1
2	001695222	185	SL2H 1P SP.240*	v-CLIP 25-240 mm ²	általános	4,9	1/1
3	001692310	185	SL3 1P M12	csavar M12	általános	5,6	1/1
3	001692311	185	SL3 1P SP.300	V-clip 25-300 mm ²	általános	5,6	1/1
3	001692312	185	SL3 1P SP.240	V-clip 25-240 mm ²	általános	5,6	1/1

* H - "Omega" contact (make short - circuit current 80 kA)

SL biztosító szakaszoló kapcsolók, a három pólus egyszerre szakaszolható

Méret	Cikkszám	Gyűjtő sínrend.	Termék megnevezés	Csatlakozó Leírás	Súly [kg]	Csomag. [db]
00	001692034	100	SL00/100 3P M8-2	sima csatlakozás – csavar M8	1	1/1
00	001692035	100	SL00/100 3P SP.70-2	V-clip 10-70 mm ²	1	1/1
00	001692032	185	SL00 3P M8	sima csatlakozás – csavar M8	2,4	1/1
00	001692033	185	SL00 3P SP.95	V-clip 10-95 mm ²	2,4	1/1
1	001692130	185	SL1 3P M10	csavar M10	4,9	1/1
1	001695210	185	SL1H 3P M10 *	csavar M10	4,9	1/1
1	001692131	185	SL1 3P SP.300	V-clip 25-300 mm ²	4,9	1/1
1	001695211	185	SL1H 3P SP.300*	V-clip 25-300 mm ²	4,9	1/1
1	001692132	185	SL1 3P SP.240	V-clip 25-240 mm ²	4,9	1/1
1	001695212	185	SL1H 3P SP.240*	V-clip 25-240 mm ²	4,9	1/
2	001692000	185	SL2 3P SP.300	V-clip 25-300 mm ²	4,9	1/1
2	001695231	185	SL2H 3P SP.300*	V-clip 25-300 mm ²	4,9	1/1
2	001692230	185	SL2 3P M12	csavar M12	4,9	1/1
2	001695230	185	SL2H 3P M12*	csavar M12	4,9	1/1
2	001692231	185	SL2 3P SP.240	V-clip 25-240 mm ²	4,9	1/1
2	001695232	185	SL2H 3P SP.240*	V-clip 25-240 mm ²	4,9	1/1
3	001692330	185	SL3 3P M12	csavar M12	5,6	1/1
3	001692331	185	SL3 3P SP.300	V-clip 25-300 mm ²	5,6	1/1
3	001692332	185	SL3 3P SP.240	V-clip 25-240 mm ²	5,6	1/1

* H - "Omega" contact (make short - circuit current 80 kA)



SL biztosító szakaszoló kapcsolók

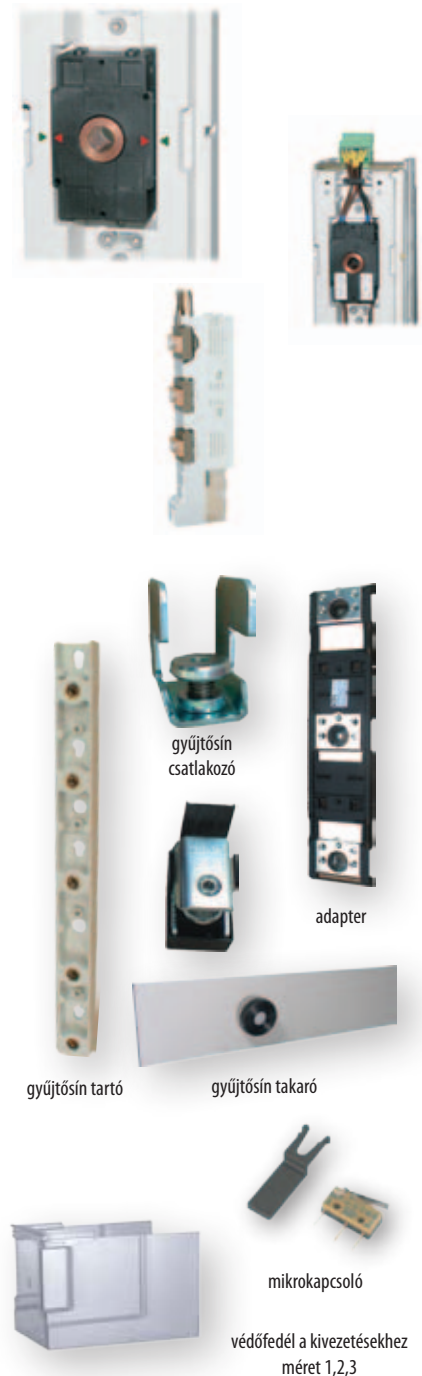
SL biztosítós szakaszoló kapcsolók áramváltóval

Méret	Cikkszám	Gyűjtő sínrend.	product designation	Csatlakozó Leírás	Áramváltó	Súly [kg]	Csomag. [db]
00	001693000	100	SL00/100 3P M8 150/5 Kl.1	sima csatlakozás, M8	150/5 class 1	1,7	1/1
1	001693010	185	SL1 3P M10 250/5 Kl.1	csavar M10	250/5 class 1	3,1	1/1
2	001693020	185	SL2 3P M12 400/5 Kl.1	csavar M12	400/5 class 1	4,6	1/1
3	001693030	185	SL3 3P M12 600/5 Kl.1	csavar M12	600/5 class 1	4,6	1/1
00	001693040	100	SL00/100 3P SP.70 150/5 Kl.1	V-clip 10-70mm ²	150/5 class 1	1,7	1/1
1	001693050	185	SL1 3P SP.300 250/5 Kl.1	V-clip 25-300mm ²	250/5 class 1	3,1	1/1
2	001693060	185	SL2 3P SP.300 400/5 Kl.1	V-clip 25-300mm ²	400/5 class 1	4,6	1/1
3	001693070	185	SL3 3P SP.300 600/5 Kl.1	V-clip 25-300mm ²	600/5 class 1	4,6	1/1

Tartozékok SL biztosítós szakaszoló kapcsolókhoz

Típus	Cikkszám	Leírás	Csomag. [db]
gyűjtősín csatlakozó KS 00/5-10	001691040	sínvastagság 5-10mm	1/3
gyűjtősín csatlakozó KS 123/10	001692460	Méret 1,2,3	1/1
adapter DA 185/185 42	001692411	185 mm gyűjtősín rendszer 42 mm magas	1/1
adapter DA 185/100 52	001692412	185/100mm gyűjtősín rendszer, 52 mm magas, 2 x SL00	1/1
védőfedél a csatlakozáshoz ZP 00 HA BOTTOM	001692420	Méret 00; Alsó kábelcsatlakozással	1/1
védőfedél a csatlakozáshoz ZP 00 HA TOP	001692424	Méret 00; Felső kábelcsatlakozással	1/1
védőfedél a csatlakozáshoz ZP 123/10HA	001692421	Méret 1,2,3; universal - univerzális – alsó vagy felső csatlakozáshoz	1/1
gyűjtősín takaró PZ 00/185	001691046	bekötés M8	1/1
gyűjtősín takaró PZ 00/100	001691047	bekötés M8	1/1
gyűjtősín takaró PZ 123/185	001691048	bekötés M12	1/1
felirati tábla NP 00	001692430	Méret 00	1/1
felirati tábla NP 123	001692431	Méret 1,2,3	1/1
gyűjtősín tartó PP 100/185	001691055	100 mm és 185 mm gyűjtősín rendszer	1/1
osztott csatlakozó OP L	001692440	Méret 1,2,3	1/1
kettős csatlakozó DP 3x2 (6)*	001692450	Méret 1,2,3	1/1
védőfedél a kettős kiv. ZP 3x2/10HA*	001692422	Méret 1,2,3	1/1
kettős csatlakozó SPD 2x3 3x300	001692423	Méret 1,2,3	1/1
mikrokapcsoló MST SL00/100 3p	001691050	nyitott/ zárt állapotban, SL	1/1
mikrokapcsoló MST SL00 3p	001691051	nyitott/ zárt állapotban, SL	1/1
mikrokapcsoló MST SL123 3p	001691052	nyitott/ zárt állapotban, SL	1/1

* Az SL 1250 tartozékai: két párhuzamosan kötött szakaszoló kapcsoló.



GYŰJTŐSÍN CSATLAKOZÁS

A gyűjtősín csatlakozók segítségével a biztosító aljzatokat fúrás nélkül, közvetlenül csatlakoztatjuk a gyűjtősínekre.

VÉDŐBURKOLAT

A csatlakozók védőburkolata kipróbáltan biztos védelmet nyújt a feszültség alatti alkatrészek véletlen megérintése ellen.

GYŰJTŐSÍN TAKARÓ, CSAVAROS TÍPUS

A 100mm széles csavaros típusú védőfedelek M12-es kötéssel rögzíthetők a gyűjtősínekre. Az 50mm széles védőfedeleket M8 csavar rögzíti.

GYŰJTŐSÍN TARTÓK

A hárompólusú gyűjtősín-tartó segítségével a lapos réz gyűjtősínek 100 mm és 185 mm távolságban rögzíthetők.

PÁRHUZAMOS KAPCSOLÁS

Az összekötő készlet két készülék párhuzamos kapcsolását teszi lehetővé.

DUPLA CSATLAKOZTATÁS

Az 1250 amperes készlet két szorítókapcsot kínál a végponti csatlakoztatáshoz, 3 vagy 4 kábelt lehet fázisonként csatlakoztatni.

GYŰJTŐSÍN ADAPTEREK

Az adapterek a különböző méretű készülékek egymás mellésorolására szolgálnak, kiegyenlítve a különböző magasságok kiegyenlítésére. (Például 00 méretűeknek 1-től 3-as méretűekkel történő sorolása).

LEÁGAZOTT CSATLAKOZÁSOK

Az osztott csatlakozások biztosítók által védett ideiglenes bekötéseket tesznek lehetővé (munkahelyi hálózat), az 1... 3-as méretű készülékeknél.

SL00 EK biztosítós szakaszoló kapcsoló

Az SL EK típusú szakaszoló kapcsoló tulajdonságai

SL00/100 EK szakaszoló kapcsolók háromfázisú berendezések, amelyek biztonságos csatlakozást és szakaszolást nyújt. Célja a kifeszültségű villamos berendezések védelme 000 (00C) és 00 méretű olvadóbetétekkel túlterhelések és zárlatok ellen. SL00/100 EK egy háromfázisú szakaszoló kapcsoló.

Alkalmazás

- transzformátor állomások
- elosztótáblák
- közvilágítási elosztó szekrények
- kábelelosztó szekrények
- ipari területek

Szerelés

A szakaszolót közvetlenül lehet felszerelni 100mm- es gyűjtősín rendszerre, csatlakoztatható adapter segítségével a 185mm- es gyűjtősín rendszerre. Függőleges és vízszintes helyzetben is szerelhető.

Szabványok

SL00/100 EK biztosítós szakaszoló kapcsolóhoz vonatkozó szabványok:

- IEC 60947-1
- IEC 60947-3
- IEC 60269-1
- IEC 60269-2



SL00/100 EK szakaszoló kapcsoló, a 3 pólus egyszerre szakaszolható

Típus	Cikkszám	Súly [g]	Csomag. [db]
SL00/100 EK 3p M8	001701500	1,20	1
SL00/100 EK 3p BT00 10-70	001701501	1,20	1
SL00/100 EK 3p OS00 6-50	001701502	1,10	1
SL00/100 EK 3p P00 10-70	001701503	1,10	1
SL00/100 EK 3p P002 50	001701505	1,30	1

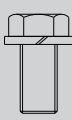

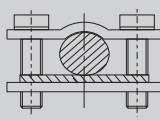
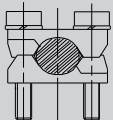
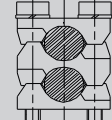
** SL00/100 EK aljzat csak 100mm gyűjtősín rendszerhez

** SL00/100 EK speciális adapter segítségével 185mm- es gyűjtősín rendszerhez is használható

*** SL00/100 EK és VL00/100 EK csatlakozók bekötése táblázatba összefoglalva

**** gyűjtősín csatlakozók segítségével fúrás nélkül közvetlenül csatlakoztatható gyűjtősínre

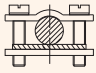
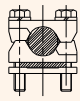
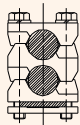
SL00/100 EK és VL00/100 EK csatlakozások összefoglaló táblázata

Cable terminal drawing					
Cable terminal type	M8	BT00 10-70*	OS00 6-50	P00 10-70	P002 50
Clamping cross-section	70 mm ²	10-70 mm ² Al/Cu	(6-50) mm ² Cu	(10-70) mm ² Al/Cu	2x50 mm ² Al/Cu
Screw type	M8x12	M6	2x(M5x14)	2x(M5x25)	2x(M5x40)
Tightening torque	12-15 Nm	4,5 Nm	2,6 Nm	4,5 Nm	4,5 Nm
Package	3	3	3	3	3

* BT00 10-70 csatlakozóval rendelt termék csatlakozója később már nem módosítható

SL biztosító szakaszoló kapcsolók

SL00/100 EK választható csatlakozókkal

Típus	Cikkszám	Csatlakozó rajz	Alkalmas	Csomag. [db]
OS00 6-50	001701211	 Cu*	SL00/100 EK VL00/100 EK	set = 3
P00 10-70	001701213	 Al/Cu*	SL00/100 EK VL00/100 EK	set = 3
P002 50	001701467	 Al/Cu*	SL00/100 EK VL00/100 EK	set = 3

* közvetlen kábelcsatlakozás fel van tüntetve a rajzon

** csatlakozók közötti csere lehetséges

SL00/100 EK tartozékok

Típus	Cikkszám	Leírás	Súly [kg/db]	Csomag. [db]
PRS-SL/VL EK	001701470	pólustakaró	0,05	1
RA-1 100/185	001701471	185 mm-es gyűjtősínre csatlakozó adapter, egysz	0,25	1
RA-2 100/185	001701472	185 mm-es gyűjtősínre csatlakozó adapter, dupla	0,60	1

* PRS-SL/VL EK szükséges kiegészítő burokat RA használatához...

** RA-1 100/185 szükséges a SL00/100 EK vagy VL00/100 EK aljzatok gyűjtősínre csatlakozásához. RA-2 100/185-vel 2 db SL00/100 EK vagy VL00/100 EK aljzat csatlakoztatható egyszerre a gyűjtősínre.



RA-1 100/185



PRS-SL/VL EK



RA-2 100/185

Például:

